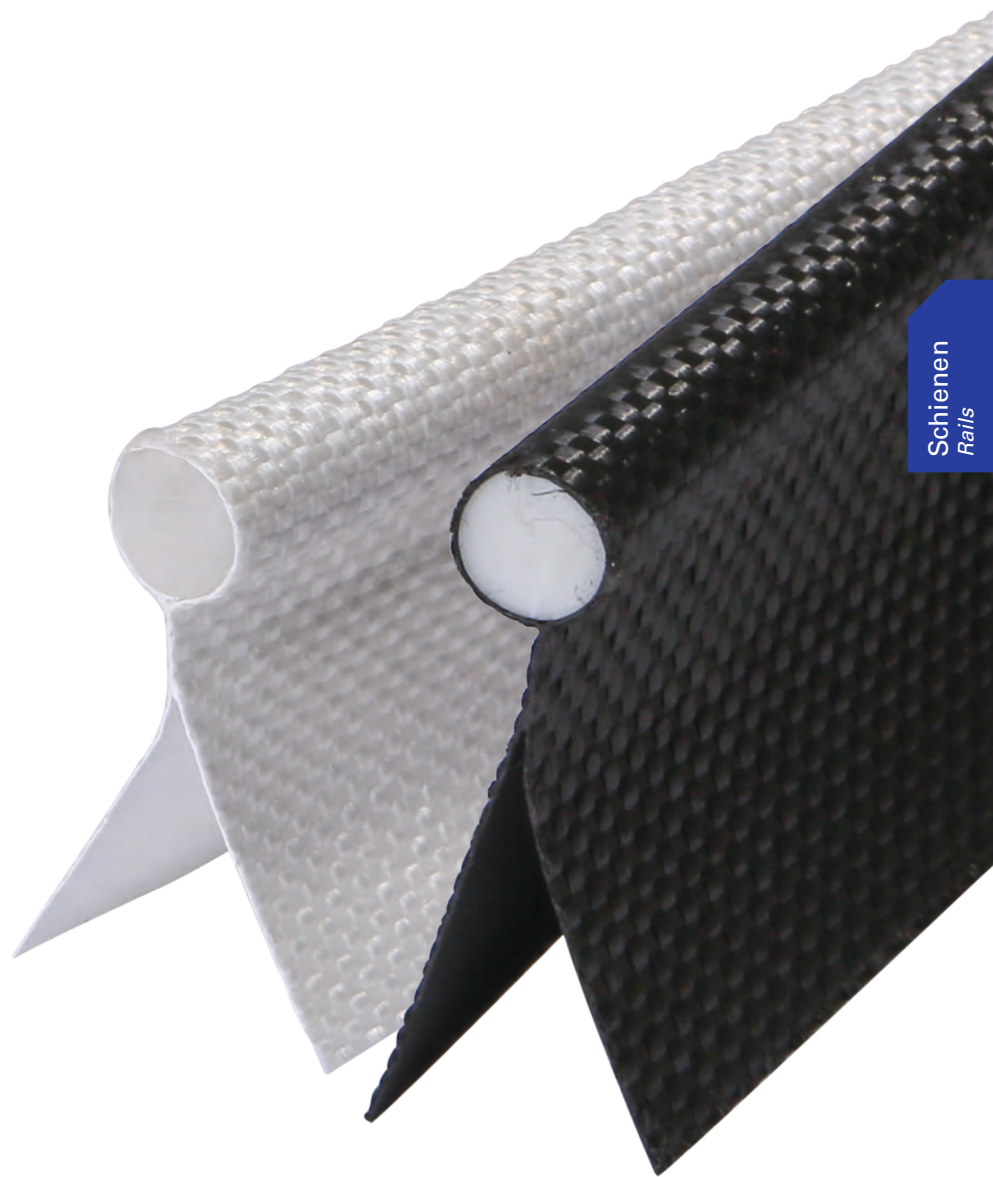
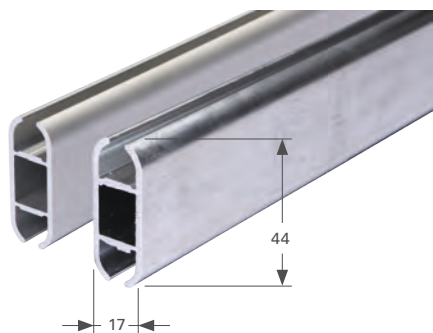


SCHIENEN, KEDER UND ZUBEHÖR

RAILS, KEDER AND ACCESSORIES



Schienen
Rails



ALUKEDERSCHIENE - 17 x 44 mm

Für Keder von Ø 7 - 10 mm

ALU KEDER RAIL - 17 x 44 mm
for Ø 7 - 10 mm keder

Art.-Nr. art.no.	VE unit	L length	Material material	
141038	1 10	6,0 m	Alu Blank	<i>alu bare</i>
141027	1 10	6,0 m	Alu eloxiert	<i>alu anodised</i>
141033*	1 10	6,0 m	Alu - schwarz pulverbeschichtet	<i>alu black powder coated</i>
141050*	1 10	6,0 m	Alu - weiß pulverbeschichtet	<i>alu white powder coated</i>

*nur auf Anfrage

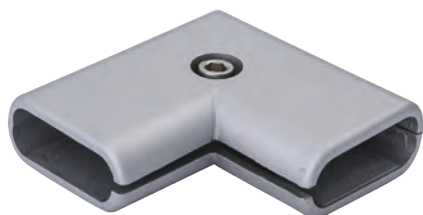
*only on request



ENDKAPPEN - Alukederschiene 17 x 44 mm

END CAP - alu keder rails 17 x 44 mm

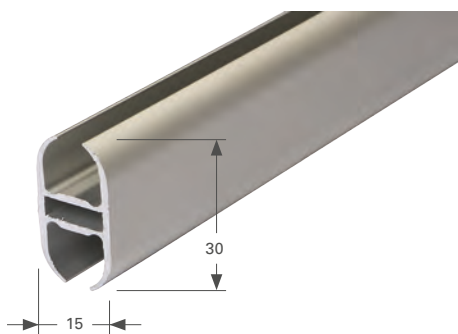
Art.-Nr. art.no.	VE unit	Material material	
141064	1 100	Kunststoff - grau	<i>plastic - grey</i>
141071	1 100	Kunststoff - weiß	<i>plastic - white</i>
141072	1 100	Kunststoff - schwarz	<i>plastic - black</i>



ECKVERBINDER SPANNBAR - Alukederschiene 17 x 44 mm zum Herstellen von Rahmen

CORNER CONNECTOR tensible - alu keder rails 17 x 44 mm
for frame constructions

Art.-Nr. art.no.	VE unit	Abmessung (mm) dimensions	Material material	
141073	1	90,0 x 90,0	Aluguss	<i>die-cast alu</i>



ALUKEDERSCHIENE - 15 x 30 mm

Für Keder von Ø 7 - 10 mm

ALU KEDER RAIL - 15 x 30 mm
for Ø 7 - 10 mm keder

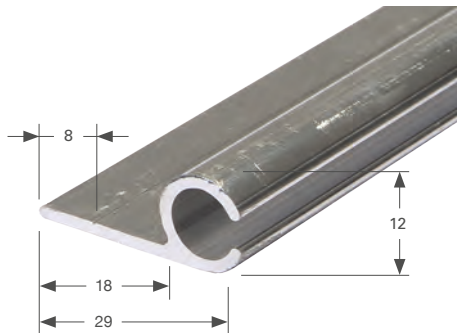
Art.-Nr. art.no.	VE unit	L length	Material material	
141043	1 10	6,0 m	Alu - eloxiert	<i>alu anodised</i>



ENDKAPPE - Alukederschiene 15 x 30 mm

END CAPS - keder rails 15 x 30 mm

Art.-Nr. art.no.	VE unit	Material material
141068	1 100	Kunststoff - grau plastic - grey

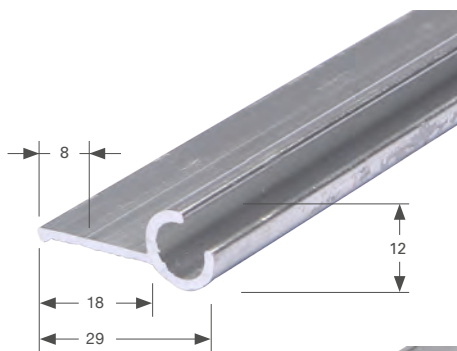


ALUKEDERSCHIENE - TS 12 x 29 mm

Für Keder von Ø 5,5 - 7,5 mm

ALU KEDER RAIL - TS 12 x 29 mm
for Ø 5,5 - 7,5 mm keder

Art.-Nr. art.no.	VE unit	L length	Material material
141044	1 10	6,0 m	Alu - blank alu bare
141051	1 10	6,0 m	Alu eloxiert alu anodised

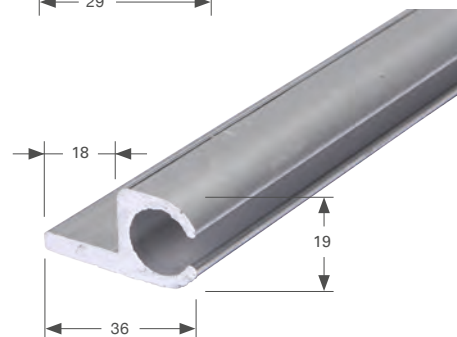


ALUKEDERSCHIENE - TS 12 x 29 mm - seitlicher Kederaufnahme

Für Keder von Ø 5,5 - 7,5 mm

ALU KEDER RAIL - TS 12 x 29 mm - lateral insertion of keder
for Ø 5,5 - 7,5 mm keder

Art.-Nr. art.no.	VE unit	L length	Material material
141032	1	6,0 m	Alu - blank alu bare

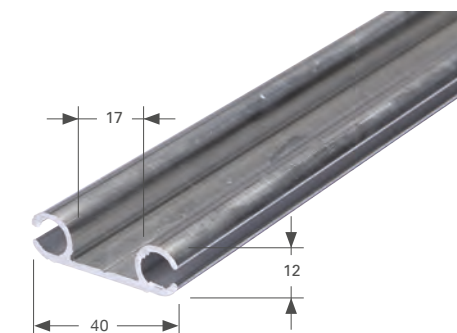


ALUKEDERSCHIENE - 19 x 36 mm

Für Keder von Ø 7 - 13 mm

ALU KEDER RAIL - 19 x 36 mm
for Ø 7 - 13 mm keder

Art.-Nr. art.no.	VE unit	L length	Material material
141036	1 10	5,0 m	Alu - blank alu bare

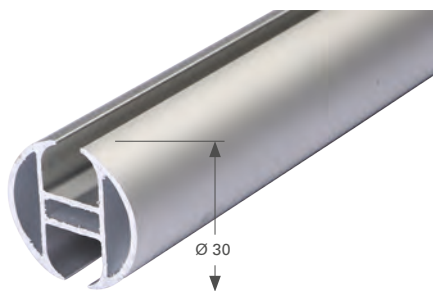


DOPPELKEDERSCHIENE - 12 x 40 mm

Für Keder von Ø 5,5 - 7,5 mm

DOUBLE KEDER RAIL - 12 x 40 mm
for Ø 5,5 - 7,5 mm keder

Art.-Nr. art.no.	VE unit	L length	Material material
141047	1 10	6,0 m	Alu - blank alu bare



ALUKEDERSCHIENE - Ø 30 mm

Für Keder von Ø 7 - 10 mm.

ALU KEDER RAIL - Ø 30 mm
for Ø 7 - 10 mm keder.

Art.-Nr. art.no.	VE unit	L length	Material material
141029	1 10	6,0 m	Alu - eloxiert <i>alu anodised</i>



ENDKAPPE - Alukederschiene Ø 30 mm

END CAP - alu keder rails Ø 30 mm

Art.-Nr. art.no.	VE unit	Material material
141065	1 100	Kunststoff - grau <i>plastic - grey</i>

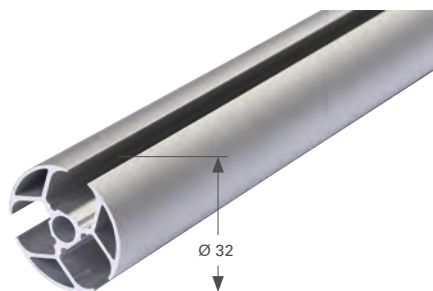


ECKVERBINDER - Alukederschiene Ø 30 mm

zum Herstellen von Rahmen

CORNER CONNECTOR - alu keder rails Ø 30 mm
for frame constructions

Art.-Nr. art.no.	VE unit	Abmessung (mm) dimensions	Material material
141074	1	90,0 x 90,0	Aluguss <i>die-cast alu</i>



3 - KEDERSCHIENE - Ø 32 mm

Für Keder von Ø 7 - 10 mm

3 - KEDER RAIL - Ø 32 mm
for Ø 7 - 10 mm keder

Art.-Nr. art.no.	VE unit	L length	Material material
141049	1	6,0 m	Alu - eloxiert <i>alu anodised</i>



4 - KEDERSCHIENE - Ø 50 mm

das UNIVERSAL Standprofil für den Messebau. Für Keder von Ø 7 - 10 mm

4 - KEDER RAIL - Ø 50 mm
the ultimate profile for fair construction. For Ø 7 - 10 mm keder.

Art.-Nr. art.no.	VE unit	L length	Material material
141046	1 6	6,0 m	Alu - eloxiert <i>alu anodised</i>



ENDKAPPEN - 4 - Kederschiene Ø 50 mm

END CAP - 4 - keder rails Ø 30 mm

Art.-Nr. art.no.	VE unit	Material material
141066	1	Alu - silber <i>alu silver</i>

KEDERSCHIENEN Hart-PVC - weiß

KEDER RAILS rigid PVC - white



Art.-Nr. art.no.	VE unit	L length	Ausführung design	H (mm) height	B (mm) width
141075	1 10	5,0 m	2-Kanal - für Ø 5,5 - 7,5 mm Keder Verbundprofil <i>2-channel - for Ø 5,5 - 7,5 mm keder composite profile</i>	21,0	13,0
141076	1 10	5,0 m	1-Kanal - für Ø 5,5 - 7,5 mm Keder <i>1-channel - for Ø 5,5 - 7,5 mm keder</i>	14,0	15,0

GERNE SCHNEIDEN WIR IHNEN DIE ALUPROFILE

auf die gewünschte Länge zu. Bitte beachten Sie, dass die Mindestabnahme-
menge immer der Gesamtlänge der Schiene entspricht.

*We're glad to customize the profiles to your individual dimensions. Please note that the
purchase volume depends on the specified length.*

Art.-Nr. art.no.	VE unit	Ausführung design
141077	1 m	Sägezuschnitt <i>saw cut</i>

Schiene
Rails



FLEXVERBINDER - horizontal

inkl. Gewindestifte - für alle Alukederprofile verwendbar

FLEX CONNECTOR - horizontal

incl. grub screws - usable for all alu keder rails

Art.-Nr. art.no.	VE unit	Ø Ø	L (mm) length	Material material
141087	1 10	11,0	2 x 74,0	Stahl verzinkt <i>steel zinc plated</i>



FLEXVERBINDER - vertikal

inkl. Gewindestifte - für alle Alukederprofile verwendbar

FLEX CONNECTOR - vertikal

incl. grub screws - usable for all alu keder rails

Art.-Nr. art.no.	VE unit	Ø Ø	L (mm) length	Material material
141088	1 10	11,0	2 x 74,0	Stahl verzinkt <i>steel zinc plated</i>



VERBINDUNGSVIERKANT - für alle Alukederprofile

bietet durch den Verdrehschutz eine hohe Stabilität

CONNECTING SQUARE - for all alu keder profiles

high stability because of anti-twist safeguard

Art.-Nr. art.no.	VE unit	L (mm) length
141026	1 10	140,0



VERBINDUNGSACHSE -

zum Verbinden von Alukederprofilen

inkl. Gewindestifte

*CONNECTING AXIS for alu keder profiles
incl. grub screws*

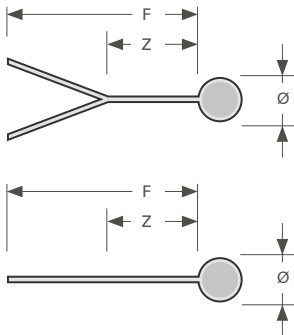
Art.-Nr. art.no.	VE unit	Ø (mm) Ø	L (mm) length
141052	1 10	12,0	140,0



KOMPONENTEN für Rollfixsysteme

COMPONENTS for Rollfix Systems

Art.-Nr. art.no.	VE unit	Ausführung design	Material material
141016	1	Schiebevierkant <i>sliding square</i>	Stahl verzinkt <i>steel zinc plated</i>
141053	1	Feststellschraube für Schiebevierkant <i>locking screw for sliding square</i>	Alu/Stahl <i>alu/steel</i>



Bei den Zeltkedern kann es zu folgenden Toleranzen kommen:

the tent keder may have the following tolerances:

- PVC-Schnur und Gewebe: +/- 2 mm
- Fahne: +/- 1 mm
- PVC-rope and fabric: +/- 2 mm
- flag: +/- 1 mm

Sie sind auf der Suche nach einer bestimmten Farbe oder Durchmesser? Fragen Sie uns einfach danach! Wir bieten Ihnen gerne Ihre individuelle Ausführung an.

You are searching for a special color or diameter? Please contact us! We will be glad to offer you your customized design

ZELTKEDER - Einfahrig zum Verschweißen

TENT KEDER - single-flag for welding



Art.-Nr. art.no.	VE unit	Ø (mm) Ø	F (mm) flag	Z (mm) Z	Farbe color	
142017	100 m	5,5	25,0	5,0	weiß	<i>white</i>
142002	100 m	7,5	30,0	5,0	weiß	<i>white</i>
142037	100 m	7,5	30,0	5,0	silbergrau	<i>silver grey</i>
142003	100 m	8,5	30,0	5,0	weiß	<i>white</i>
142019	100 m	10,0	30,0	5,0	weiß	<i>white</i>
142021*	100 m	10,0	50,0	10,0	Panama - weiß	<i>panama - white</i>
142045	100 m	13,0	45,0	25,0	weiß	<i>white</i>

* Rollfixkeder

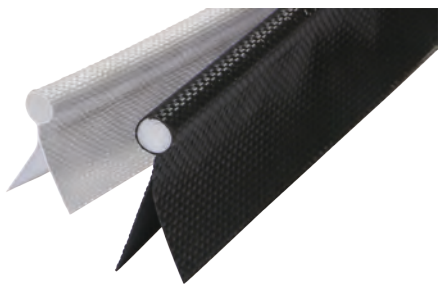
** keder for roll-fix system*



ZELTKEDER - Einfahrig zum Vernähen

TENT KEDER - one flag for sewing

Art.-Nr. art.no.	VE unit	Ø (mm) unit	F (mm) F	Farbe color	
142010	100 m	7,5	20,0	weiß	white
142038	100 m	7,5	20,0	silbergrau	silver grey
142011	100 m	8,5	30,0	weiß	white
142001	100 m	10,0	25,0	Panama	panama
142023	100 m	13,0	25,0	Panama	panama



ZELTKEDER - Doppelfahrig zum Verschweißen

TENT KEDER - double-flag for welding

Art.-Nr. art.no.	VE unit	Ø (mm) Ø	F (mm) F	Z (mm) Z	Farbe color	
142004	100 m	7,5	30,0	5,0	weiß	white
142031	100 m	7,5	30,0	5,0	schwarz	black
142006	100 m	8,5	30,0	5,0	weiß	white
142032	100 m	8,5	30,0	5,0	schwarz	black
142040	100 m	10,0	30,0	5,0	weiß	white



ZELTKEDER - Doppelfahrig PANAMA zum Verschweißen

TENT KEDER - double-flag PANAMA for welding

Art.-Nr. art.no.	VE unit	Ø (mm) Ø	F (mm) F	Z (mm) Z	Farbe color	
142024	100 m	8,5	30,0	5,0	weiß	white
142008	100 m	10,0	40,0	10,0	weiß	white
142007	100 m	11,0	40,0	10,0	weiß	white
142009	100 m	13,0	40,0	10,0	weiß	white



ZELTKEDER - Doppelfahrig PANAMA - 2200 dtex zum Verschweißen extrem rei- und abriebfest

TENT KEDER - double flag PANAMA - 2200 dtex for welding
extremely abrasion- and tear resistant

Art.-Nr. art.no.	VE unit	Ø (mm) Ø	F (mm) F	Z (mm) Z	Farbe color	
142015	100 m	7,5	30,0	5,0	weiß	white
142026	100 m	8,5	30,0	5,0	weiß	white
142028	100 m	11,0	40,0	10,0	weiß	white
142027	100 m	13,0	40,0	10,0	weiß	white



ZELTKEDER - Doppelfahrig PANAMA zum Verschweißen - B1 DIN4102

TENT KEDER - double-flag PANAMA for welding - B1 DIN4102

Art.-Nr. art.no.	VE unit	Ø (mm) Ø	F (mm) flag	Z (mm) Z	Farbe color	
142012	100 m	8,5	30,0	5,0	weiß	white
142033	100 m	11,0	40,0	10,0	weiß	white
142034	100 m	13,0	40,0	10,0	weiß	white



ZELTKEDER - Doppelfahrig und opak zum Verschweißen keine Lagerware, gibt es nur auf Bestellung

TENT KEDER - double flag and opaque for welding
not in stock, only on special order

Art.-Nr. art.no.	VE unit	Ø (mm) Ø	F (mm) F	Z (mm) Z	Farbe color	
142036	100 m	8,5	30,0	5,0	weiß	white
142029	100 m	11,0	40,0	10,0	weiß	white
142030	100 m	13,0	40,0	10,0	weiß	white



REPARATURZELTKEDER mit offener Fahne zum Verschweißen keine Lagerware, gibt es nur auf Bestellung

TENT KEDER - for reparations with opened flag for welding
not in stock, only on special order

Art.-Nr. art.no.	VE unit	Ø (mm) Ø	F (mm) F	Z (mm) Z	Material material	
142016	100 m	8,5	50,0	20,0	PANAMA	panama
142039	100 m	11,0	70,0	50,0	PANAMA	panama
142046	100 m	13,0	70,0	50,0	PANAMA	panama



ZELTKEDER aus PVC einfahrig zum Verschweißen

TENT KEDER - made from PVC, one flag
for welding

Art.-Nr. art.no.	VE unit	Ø (mm) Ø	F (mm) F	Farbe color	
142025	100 m	5,5	15,0	transparent	transparent
142035	100 m	7,5	15,0	transparent	transparent
142022	100 m	8,5	15,0	transparent	transparent
142051*	1	8,5	15,0	transparent	transparent

*3 lfm Stücke

*pieces à 3 metres



FLACHKEDER aus PVC zum Bespannen von Rahmenkonstruktionen

*FLAT KEDER - made from PVC
for covering frame constructions*

Art.-Nr. art.no.	VE unit	Breite (mm) width	Stärke (mm) thickness	Härtegrad grade	Farbe color
142041	100 m	12,0	3,0	70 shore	transparent transparent
142042	100 m	14,0	3,0	70 shore	transparent transparent



KEDEREINLAGE - hohl, Hart-Kunststoff

PIPING - hollow, hard-plastic

Art.-Nr. art.no.	VE unit	Ø (mm) Ø	Material – Farbe material - color
142043	200 m	5,0	Hart-Kunststoff PP - milchig hard plastic PP - milky
142044	200 m	6,0	Hart-Kunststoff PP - milchig hard plastic PP - milky
142052	200 m	8,0	Hart-Kunststoff PP - milchig hard plastic PP - milky
142053	150 m	10,0	Hart-Kunststoff PE - rot hard plastic PE - red



KEDEREINLEGESTAB - hohl

PIPING STICK - hollow

Art.-Nr. art.no.	VE unit	Ø (mm) Ø	Länge length	Material – Farbe material - color
142054	1 100	7,0	6,0 m	Hart-PVC - grau rigid PVC - grey
142055	1 100	8,0	6,0 m	Alu - silber alu - silver



BLEIBAND mit Polyesterummantelung zum Beschweren von Säumen und Alukederschienen

*LEAD TAPE with polyester coating
for the weighting of seams and alu keder rails*

Art.-Nr. art.no.	VE unit	Ø (mm) Ø	Gewicht weight	Farbe color
142047	50 m	4,5	100 g/m	weiß white
142048	25 m	6,0	150 g/m	weiß white
142049	25 m	6,6	200 g/m	weiß white
142050	50 m	8,5	400 g/m	weiß white

KROKOFIX® Befestigungssysteme aus Polyamid 6 (Nylon)

Das KROKOFIX® Befestigungssystem ist ein eingetragenes Patent der Firma Graphic Vision Intertech GmbH. Ein simples, schnell montiertes und kostengünstiges Befestigungssystem für Zeltwände, Planen, Markisen und Vorhänge aller Art. Kennzeichnend sind die beiden Schenkel mit versetzter Zahnung, die so gut wie jedes textile Material sicher und zuverlässig einklemmen. Durch die Fixierung mit Nieten und Schrauben ergibt sich eine stabile und belastungsstarke Befestigung, die auch hohen Kräften standhält.

Technische Daten

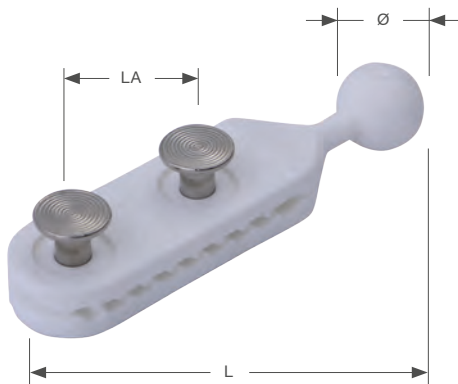
- Material: Polyamid 6 (Nylon)
- Temperaturbeständigkeit: - 20°C bis + 80°C
- Max. Belastung: abhängig von Ausführung

KROKOFIX® Mounting systems made from Polyamide 6 (nylon)

The KROKOFIX® mounting system is a registered patent by the firm Graphic Vion Intertech GmbH. A simple, easily mountable and cost-effective system for the installation of tarpaulins, tent constructions and curtains any type. Characteristic is the double "jaw" design that grips the fabric from both sides secure and safe with its teeth like the mouth of a crocodile. By the fixation with rivets and screws you will get a solid and load strong fastening which resists also to strong forces.

Technical data

- Material: Polyamide 6 (nylon)
- Temperature resistance: - 20°C up to + 80°C
- Max. Load: depends on design



KROKOFIX® KUGELKOPFGLEITER mit selbstlochenden Nieten vormontiert

KROKOFIX® BALL HEAD SLIDER
with self-piercing rivets pre-assembled

Art.-Nr. art.no.	VE unit	Ø (mm) Ø	L (mm) length	LA (mm) fixing distance	Farbe color
143001	100	7,0	65,0	20,0	weiß white
143002	100	8,0	65,0	20,0	weiß white
143003	100	9,0	65,0	20,0	weiß white
143004	100	12,0	65,0	20,0	weiß white
143012*	100	9,0	65,0	20,0	weiß white
143015*	100	12,0	65,0	20,0	weiß white
143016*	100	14,0	65,0	20,0	weiß white

*mit Schraubkappen und NIROSTA-Schrauben

*with screw caps and stainless steel screws



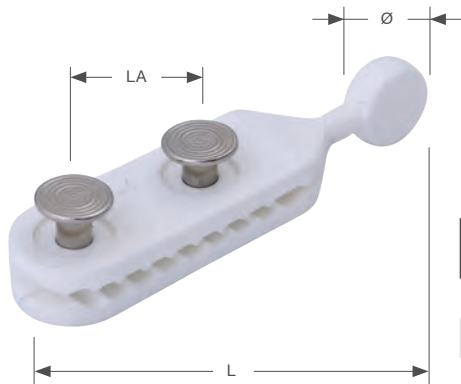
KROKOFIX® KUGELKOPFGLEITER „calott“ - Bruchlast über 1 KN mit Schraubkappen und NIROSTA-Schrauben

KROKOFIX® BALL HEAD SLIDER „calott“ - Breaking load over 1 KN
with screw caps and stainless steel screws

Art.-Nr. art.no.	VE unit	Ø (mm) Ø	L (mm) length	LA (mm) fixing distance	Farbe color
143017	100	9,0	65,0	20,0	weiß white
143010	100	12,0	65,0	20,0	weiß white
143011*	100	14,0	65,0	20,0	weiß white

*breite Ausführung mit bester Gleitfähigkeit und kein Verdrehen des Vorhangs

*wide design with better sliding and non-twisting of the curtain



KROKOFIX® KEDERHAKEN ‚gerade‘ mit selbstlochenden Nieten vormontiert

*KROKOFIX® KEDER HOOK „straight“
with self-piercing rivets pre-assembled*

Art.-Nr. art.no.	VE unit	Ø (mm) Ø	L (mm) length	LA (mm) fixing distance	Farbe color
143005	100	12,0	65,0	20,0	weiß white
143018*	100	12,0	65,0	20,0	weiß white

*mit Schraubkappen und NIROSTA-Schrauben

**with screw caps and stainless steel screws*



KROKOFIX® KEDERHAKEN mit Ovalöse mit Schraubkappen und NIROSTA-Schrauben passend für 17 x 11 mm Drehverschluss oder Montage mit Haken jeglicher Art

*KROKOFIX® KEDER HOOK with oval eyelet
with screw caps and stainless steel screws, fits 17 x 11 mm turnable staples
or for mouting with hooks any type*

Art.-Nr. art.no.	VE unit	Ø (mm) Ø	L (mm) length	LA (mm) fixing distance	Farbe color
143019	100	17,0	73,0	20,0	weiß white
143020	100	17,0	73,0	20,0	schwarz black

KROKOFIX® KEDERHAKEN gekröpft mit selbstlochenden Nieten vormontiert

- hervorragende Gleiteigenschaften
- hohe Festigkeit
- bei Extrembelastung reißt Hals als Sollbruchstelle, der Planenstoff bleibt unbeschädigt

*KROKOFIX® KEDER HOOK cranked
with self-piercing rivets pre-assembled*

- great sliding qualities
- high strength
- with extreme weight the neck will break, the fabric won't tear



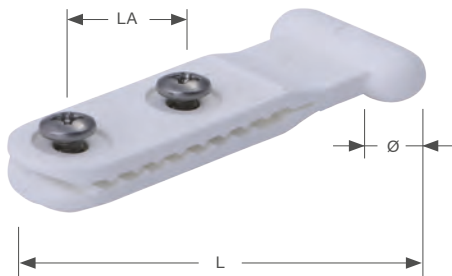
Art.-Nr. art.no.	VE unit	Ø (mm) Ø	L (mm) length	LA (mm) fixing distance	Farbe color
143006	100	12,0	72,0	20,0	weiß white
143021*	100	12,0	72,0	20,0	weiß white

*mit Schraubkappen und NIROSTA-Schrauben

**with screw caps and stainless steel screws*

KROKOFIX® STABGLEITER für Kederprofile mit Schraubkappen und NIROSTA-Schrauben

- für Vorhänge mit hoher Belastung
- schwere Zelt- und Industrierohänge
- Bruchlast über 1500 N



KROKOFIX® BAR SLIDER for keder profiles with screw caps and stainless steel screws

- for curtains with extreme weight
- heavy tent and tarpaulin curtains
- breaking load over 1500 N

Art.-Nr. art.no.	VE unit	Ø (mm) Ø	L (mm) length	LA (mm) fixing distance	Farbe color	
143009	100	12,0	72,0	20,0	weiß	white

Passende Schienen finden Sie ab Seite 76
suitable rails are displayed on page 76

EINSCHLAGCLIPS - einfach, schnell und sicher Mit Hammer zuclippen und mit Senkschraube sichern, Fertig. Festigkeit pro Clip: 40 kg

IMPACT CLIP - simple, fast and safe
Compress the clip with a hammer and secure it with a screw. Done.
strength per clip. 40 kg



EINSCHLAGCLIP mit Halbrundring

IMPACT CLIP with semicircular ring

Art.-Nr. art.no.	VE unit	L (mm) length	Farbe color	
143022	100	62,0	weiß	white



EINSCHLAGCLIP mit Alugleiter für Alukederschienen für Kedernut 7 - 10 mm

IMPACT CLIP with aluminum slider for alu keder rails
for keder grooves 7 - 10 mm

Art.-Nr. art.no.	VE unit	L (mm) length	Farbe color	
143023	100	62,0	weiß	white

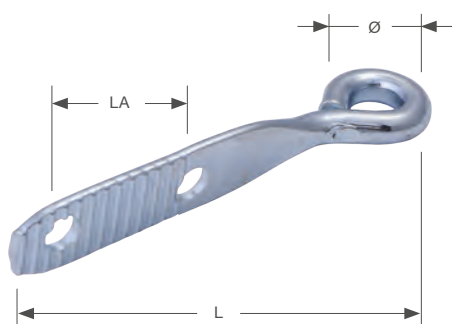


EINSCHLAGCLIP mit Kugelkopf

Für Profil Nr. 13 und Zeltprofile

IMPACT CLIP with ball head
for profile no. 13 and tent profiles

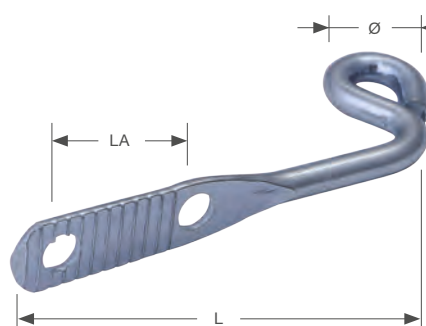
Art.-Nr. art.no.	VE unit	Ø (mm) Ø	L (mm) length	Farbe color	
143024	100	11,0	62,0	weiß	white
143025	100	11,0	62,0	schwarz	black



KEDERHAKEN gerade

KEDER HOOK straight

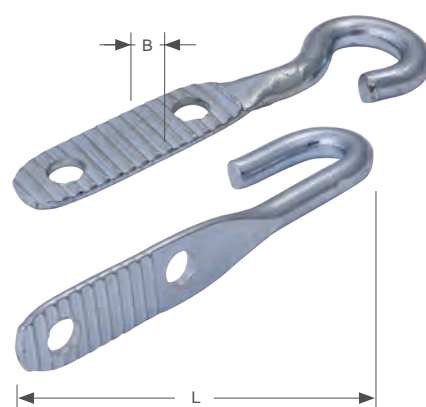
Art.-Nr. art.no.	VE unit	Ø (mm) Ø	L (mm) length	LA (mm) fixing distance	Material material
143028	100	11,0	72,0	20,0	verzinkt zinc-plated
143029	100	16,0	72,0	20,0	verzinkt zinc-plated



KEDERHAKEN gekröpft

KEDER HOOK cranked

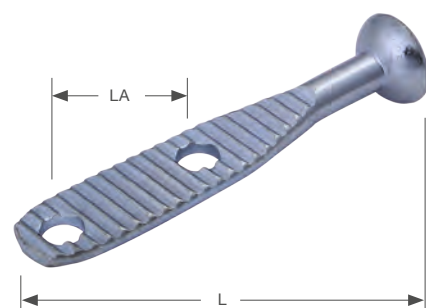
Art.-Nr. art.no.	VE unit	Ø (mm) Ø	L (mm) length	LA (mm) fixing distance	Material material
143027	100	11,0	72,0	20,0	verzinkt zinc-plated
143026	100	16,0	72,0	20,0	verzinkt zinc-plated



EINHÄNGEHAKEN verzinkt

MOUNTING HOOKS zinc plated

Art.-Nr. art.no.	VE unit	L (mm) length	B (mm) width	LA (mm) fixing distance	Ausführung design
143032	100	66,0	17,0	20,0	zum Einhängen in Rollen for attaching to rolls
143030	100	66,0	17,0	20,0	zum Einhängen in Rundringe for attaching to circular rings



SCHIEBERHAKEN

als Rollenalternative für Vorhangschiene Nr. 13 und Nr. 45

SLIDING HOOK

as an alternative for rolls for curtain rails no. 13 and no. 45

Art.-Nr. art.no.	VE unit	L (mm) length	B (mm) width	LA (mm) fixing distance	Material material
143031	100	55,0	17,0	20,0	verzinkt zinc-plated

Neben Kedern, Kederschienen, Verbindern und Co finden Sie in unserem Sortiment natürlich auch die dazugehörigen textilen Stoffe oder auch unsere Glasklarfolie:

In addition to keder, keder rails, connectors and co, you can also find the corresponding textile fabrics or our crystal clear film in our productportfolio:



GLASKLARFOLIE

CRYSTAL CLEAR PVC FILM

Art.-Nr. art.-no.	VE unit	Ausführung design	Gewicht weight	Breite width
6751054.40A	50 m	400 µ	480 g/m ²	137 cm
6751054.50A	50 m	500 µ	630 g/m ²	137 cm
6751054.50A25M	25 m	500 µ	630 g/m ²	137 cm
6751054.500.AB1	50 m	500 µ - B1*	630 g/m ²	137 cm
6751054.75A.3S	50 m	750 µ	940 g/m ²	137 cm

*schwerentflammbar gemäß DIN 4102 - B1

**flame retardant according to DIN 4102 - B1*

Für weitere genaue technische Daten oder spezifischere Angaben schauen Sie bitte in Kapitel 9 auf Seite 175.

For further detailed technical data or more specific information, please refer to chapter 9 on page 175.