

ZUBEHÖR
ACCESSORIES

Wir freuen uns sehr Ihnen die 5. Auflage unseres Zubehörekataloges präsentieren zu können. Natürlich finden Sie darin all unsere klassischen Produkte für die Planenkonfektion, aber auch neue Artikel wie beispielsweise Krampenleisten zur schnellen und zeitsparenden Montage oder auch das Planenband mit Schlaufen zum Verschweißen.

Lassen Sie sich überraschen von technischen Neuheiten, interessanten Produktinformationen und Artikeln, die sie so vielleicht noch gar nicht kannten.

Ihr Marcel und Christian Gump



We are very pleased to present the 5th edition of our accessory catalog to you.

Of course, you will find all our classic products for the surface treatment, as well as new articles such as band of cramps for quick and time-saving assembly, or the holding strap with loops for welding.

Let yourself be surprised by technical novelties, interesting product information and articles that you might not even know.

Sincerely Marcel and Christian Gump

KKG QUALITÄT IN BERATUNG UND SERVICE.

KKG – QUALITY IN CONSULTING AND SERVICE

DAS TEAM AN IHRER SEITE

Wir sind seit 50 Jahren Ihr kompetenter Ansprechpartner rund um das Thema technische Konfektion. Ob technische Textilien wie Persenningmaterial, Sonnenschutzstoffe, Planen oder Kunstleder, sowie das dazugehörige Zubehör für die Konfektion und Verarbeitung, bei uns erhalten Sie alles aus einer Hand. Um Ihnen noch ein breiteres Spektrum anbieten zu können, vergrößern wir uns kontinuierlich, erweitern unser Sortiment und haben ein großartiges Verkaufsteam, das Ihnen bei sämtlichen Fragen kompetent zur Seite steht. Mit dem Einstieg von Marcel Gump in die Geschäftsleitung wird ein bewährtes System weitergeführt und die Tradition des Familienbetriebes beibehalten.

Wir freuen uns darauf, Ihnen mit Rat und Tat zur Seite zu stehen.

THE TEAM AT YOUR SIDE

We have been your competent partner in the field of technical assembly for 50 years. Whether you need technical textiles such as cover fabrics, sun protection materials, tarpaulins or artificial leather, as well as the associated accessories for manufacturing and processing, you will receive everything from one source. In order to offer you a wider range, we are continually expanding, enlarging our product range and we have a great sales team helping you competently with every question or apply. With the entry of Marcel Gump into the management, a proven system is being pursued and the tradition of the family business maintained.

We look forward to assisting you with advice and action.



IHR SPEZIALIST FÜR DIE TECHNISCHE KONFEKTION

YOUR EXPERT IN TECHNICAL MANUFACTURING

KKG



SO ERREICHEN SIE UNS

YOU CAN REACH US AT

KÖNIGSBRUNNER
KUNSTSTOFFGROSSHANDEL
GUMPP GmbH

Dieselstrasse 1
D - 86343 Königsbrunn

Tel.: +49(0) 82 31 / 96 16-0
Fax: +49(0) 82 31 / 96 16-16

www.gumpp-kunststoffe.de
info@gumpp-kunststoffe.de

Mo. – Fr. von 08:00 – 17:00 Uhr

VERTRIEB FÜHRENDER MARKENHERSTELLER

Zusammenarbeit mit namhaften europäischen Herstellern. Keine Ware aus Fernost. Wir bieten das Komplettprogramm für alle Konfektionsbereiche stets in bester Qualität.

DISTRIBUTOR OF LEADING MANUFACTURERS

Cooperation with well-known european manufacturers. No goods from the Far East. We offer the complete program for all confection areas always in the best quality.

24-STUNDEN SERVICE

Profitieren Sie durch sofortige Auftragsbearbeitung und günstige Versandkosten. Sie haben es eilig, brauchen dringend noch einen bestimmten Artikel? Nutzen Sie unseren 24h Lieferservice auf Lagerware

24 HOUR SERVICE

Benefit by immediate order processing and low-priced shipping costs. Are you in a hurry, you urgently need a specific article? Use our 24h delivery service on stock items

COUPON SERVICE

Sparen Sie Lagerkosten und bestellen Sie bei uns individuell nach Bedarf. Couponstücke werden Ihnen nach Auftragseingang innerhalb von 2-4 Werktagen geliefert.

COUPON SERVICE

Save your storage costs and order them individually as required. Coupon pieces will be delivered to you within 2-4 working days after receipt of order.

ANWENDUNGSBERATUNG

Sie haben Fragen? Setzen Sie sich einfach mit uns in Verbindung. Wir sind immer bemüht Ihnen bei Fragen und Unklarheiten hilfreich zur Seite zu stehen, getreu unserem Firmenmotto:

APPLICATION ADVICE

Any questions? Just get in touch with us. We are always trying to help you with questions and uncertainties, true to our company motto:

KKG QUALITÄT IN BERATUNG UND SERVICE.

KKG – QUALITY IN CONSULTING AND SERVICE

Ösen, Krampen und Verschlüsse 7	
<i>Eyelets, cramps and fasteners</i>	
Nieten, Haken und Beriemung 35	
<i>Rivets, hooks and strapping</i>	
Seile, Schlingen und Klemmen 57	
<i>Ropes, loops and clamps</i>	
Schienen, Keder und Zubehör 75	
<i>Rails, keder and accessories</i>	
Planen- und Aufrollsysteme 89	
<i>Tarp and winding systems</i>	
Gurte, Bänder und Ratschen 115	
<i>Belts, tapes and ratchets</i>	
Werkzeuge und Maschinen 123	
<i>Hand tools and machines</i>	
Nähen, Kleben und Verbinden 143	
<i>Sewing, glueing and connecting</i>	
Folien und Planen 171	
<i>Foils and tarpaulins</i>	

Ösen
Eyelets

Nieten
Rivets

Seile
Ropes

Schienen
Rails

Planen
Tarp systems

Gurte
Belts

Werkzeuge
Tools

Nähen
Sewing

Folien
Foils



Unser neuer Katalog mag zwar umfangreich sein, aber auch er kann nur einen kleinen Ausblick in unser vielfältiges Produktsortiment geben. Neben sämtlichen Artikeln für die Verarbeitung bieten wir zudem ein großes Angebot an technischen Textilien und Produkten für den Polsterbereich:

Our new catalog may be extensive, but it also can give only a small outlook in our diverse product range. In addition to all the items for processing, we also offer a wide range of technical textiles and products for the upholstery sector:

KUNSTLEDER UND STOFFE FÜR

- Möbel und Objekt
- Boote und Auto
- Medizin und Klinik
- Privatanwendungen

ARTIFICIAL LEATHER AND FABRICS FOR

- Furniture and object interior
- Boats and car
- Medicine and clinic applications
- Private applications

PLANENMATERIALIEN FÜR

- LKW und KFZ
- Industrie
- Zelte und Camping
- Spezialanwendungen

TARPAULIN MATERIALS FOR

- Trucks and cars
- Industry
- Tents and camping
- Special applications

PERSENNING UND OUTDOORTUCHE FÜR

- Marine- und Außenbereich
- Sonnenschutz und Schirme
- Markisen und Wintergarten

COVER AND OUTDOOR FABRICS FOR

- Marine and outdoor areas
- Sun protection and screens
- Awnings and winter gardens

FOLIEN FÜR VERSCHIEDENE ANWENDUNGEN

- Glasklarfolien
- Schablonierfolien
- Teich- und Schwimmbadfolien

FOILS FOR MISCELLANEOUS APPLICATIONS

- Crystal clear films
- Template films
- Pond and pool foils

PRODUKTKATALOGE

- Marine- und Edelstahl
- Polsterkatalog
- Matratzenkatalog

PRODUCT CATALOGUES

- Marine and stainless steel
- Upholstery catalogue
- Mattresses catalogue





RUNDÖSEN - verzinkt - DIN 7332

ROUND EYELETS - zinc plated

Art.-Nr. art.no.	VE unit	Ø Innen (mm) Ø inside	Ø Außen (mm) Ø outside	Höhe (mm) height
111001	1.000	10,0	20,0	6,5
111002	1.000	12,0	24,0	7,8
111052	1.000	14,0	26,0	8,0
111003	1.000	16,0	30,0	8,4
111051	1.000	18,0	31,0	9,0
111004	1.000	20,0	36,0	9,0
111005	1.000	25,0	44,0	9,7
111069	1.000	36,0	58,0	13,0
111006	1.000	40,0	62,0	12,5



RUNDÖSEN - Messing - DIN 7332

ROUND EYELETS - brass

Art.-Nr. art.no.	VE unit	Ø Innen (mm) Ø inside	Ø Außen (mm) Ø outside	Höhe (mm) height
111035	1.000	8,0	15,0	8,0
111007	1.000	10,0	20,0	6,5
111008	1.000	12,0	24,0	7,8
111042	1.000	14,0	26,0	8,0
111009	1.000	16,0	30,0	8,4
111044	1.000	18,0	31,0	9,0
111010	1.000	20,0	36,0	9,0
111011	1.000	25,0	44,0	9,7
111080	1.000	36,0	57,0	13,0
111012	1.000	40,0	62,0	12,5



RUNDÖSEN - Messing vernickelt - DIN 7332

ROUND EYELETS - brass nickel-plated

Art.-Nr. art.no.	VE unit	Ø Innen (mm) Ø inside	Ø Außen (mm) Ø outside	Höhe (mm) height
111041	1.000	8,0	15,0	8,0
111029	1.000	10,0	20,0	6,5
111030	1.000	12,0	24,0	7,8
111043	1.000	14,0	25,0	8,0
111031	1.000	16,0	30,0	8,4
111050	1.000	18,0	31,0	9,0
111032	1.000	20,0	36,0	9,0
111033	1.000	25,0	44,0	9,7
111081	1.000	36,0	59,0	13,0
111034	1.000	40,0	62,0	12,5

RUNDÖSEN - NIROSTA - DIN 7332

ROUND EYELETS - inox



Art.-Nr. art.no.	VE unit	Ø Innen (mm) Ø inside	Ø Außen (mm) Ø outside	Höhe (mm) height
111070	1.000	8,0	15,0	6,0
111013	1.000	10,0	20,0	6,0
111014	1.000	12,0	24,0	7,0
111015	1.000	16,0	30,0	8,0
111053	1.000	18,0	31,0	9,0
111016	1.000	20,0	36,0	9,0
111017	1.000	25,0	44,0	9,7
111082	1.000	36,0	59,0	12,0
111018	1.000	40,0	62,0	12,5

RUNDÖSEN - Messing schwarz brüniert

ROUND EYELETS - brass black burnished



Art.-Nr. art.no.	VE unit	Ø Innen (mm) Ø inside	Ø Außen (mm) Ø outside	Höhe (mm) height
111108	1.000	10,0	20,0	6,0
111056	1.000	12,0	23,0	8,0
111046	1.000	16,0	29,0	8,0
111055	1.000	20,0	35,0	10,0
111045	1.000	25,0	43,0	10,0
111060	1.000	40,0	61,0	14,0

OVALÖSEN - verzinkt

OVAL EYELETS - zinc plated



Art.-Nr. art.no.	VE unit	Innenmaße (mm) internal dimension	Höhe (mm) height
111057	1.000	27,0 x 7,0	10,0
111027	1.000	40,0 x 10,0	7,8
111020	1.000	42,0 x 22,0	11,8
111071	1.000	60,0 x 21,0	13,0

OVALÖSEN - Messing

OVAL EYELETS - brass



Art.-Nr. art.no.	VE unit	Innenmaße (mm) internal dimension	Höhe (mm) height
111037	1.000	17,0 x 11,0	8,0
111039	1.000	22,5 x 13,5	8,0
111023	1.000	42,0 x 22,0	11,8



OVALÖSEN - Messing vernickelt

OVAL EYELETS - brass nickel plated

Art.-Nr. art.no.	VE unit	Innenmaße (mm) internal dimension	Höhe (mm) height
111038	1.000	17,0 x 11,0	8,0
111040	1.000	22,5 x 13,5	8,0
111047	1.000	42,0 x 22,0	12,0
111049	1.000	50,0 x 15,0	10,0



OVALÖSEN - NIROSTA

OVAL EYELETS - inox

Art.-Nr. art.no.	VE unit	Innenmaße (mm) internal dimension	Höhe (mm) height
111072	1.000	22,5 x 13,5	8,0
111024	1.000	42,0 x 22,0	11,8



OVALÖSEN - Messing schwarz brüniert

OVAL EYELETS - brass black burnished

Art.-Nr. art.no.	VE unit	Innenmaße (mm) internal dimension	Höhe (mm) height
111061	1.000	22,5 x 13,5	8,0

RECHTECK-SCHLITZÖSEN

RECTANGULAR EYELETS



Art.-Nr. art.no.	VE unit	Innenmaße (mm) internal dimension	Höhe (mm) height	Material material
111021	1.000	27,0 x 8,0	10,5	verzinkt zinc plated
111022	1.000	38,0 x 8,0	8,5	verzinkt zinc plated
111025	1.000	27,0 x 8,0	10,5	Messing brass
111026	1.000	38,0 x 8,0	8,5	Messing brass



ZACKENÖSE einteilig

PRONG EYELET monobloc

Art.-Nr. art.no.	VE unit	Ø Innen (mm) Ø inside	Ø Außen (mm) Ø outside	Höhe (mm) height	Material material
111067	1.000	10,0	16,0	7,0	Messing vernickelt brass nickel plated
111066	1.000	16,0	25,0	9,0	Messing vernickelt brass nickel plated
111065	1.000	16,0	25,0	9,0	verzinkt zinc plated
111068	1.000	40,0	56,0	14,0	verzinkt zinc plated

SELBSTSCHNEIDENDE RUNDÖSEN -

Messing vernickelt für Handhebelpressen

SELF-CUTTING ROUND EYELETS - brass zinc plated for hand-lever presses



Art.-Nr. art.no.	VE unit	Ø Innen (mm) Ø inside	Ø Außen (mm) Ø outside	Höhe (mm) height	Beschreibung discription
111063	1.000	9,0	19,0	6,0	für Typ M for type M
111084	1.000	12,0	25,0	6,0	für Typ M for type M

HANDHEBELPRESSE - TYP M

HAND-LEVER PRESS - Type M



Art.-Nr. art.no.	VE unit	Einsatz application
171178	1	zum Einsetzen von selbstschneidenden 9 mm und 12,5 mm Ösen in einem Arbeitsgang for insertion of self-cutting 9 mm and 12,5 mm eyelets in one working step

Bitte wählen Sie ihren passenden Einsatz für die Presse, da die Auslieferung ohne Werkzeug erfolgt!
Please choose the suitable part for the press as we deliver without any tools!

EINSETZWERKZEUG

insertion tool

171179	1	für 9 mm selbstschneidende Rundösen for 9 mm self-cutting round eyelets
171180	1	für 12,5 mm selbstschneidende Rundösen for 12,5 mm self-cutting round eyelets



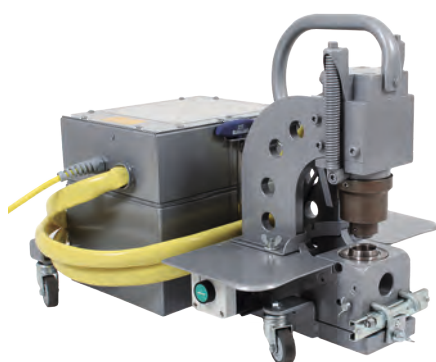
RUNDÖSEN mit Kragenscheibe für vollautomatische Ösenmaschinen

ROUND EYELETS with special washer for fully automated eyelet mashines

Art.-Nr. art.no.	VE unit	Ø Innen (mm) Ø inside	Ø Außen (mm) Ø outside	Höhe (mm) height	Material material
111058	1.000	12,0	24,0	8,0	verzinkt zinc plated
111062	1.000	12,0	24,0	8,0	Messing vernickelt brass nickel plated
111059	1.000	16,0	30,0	8,0	verzinkt zinc plated
111064	1.000	16,0	30,0	8,0	Messing vernickelt brass nickel plated

Andere Größen und Materialien auf Anfrage lieferbar.

Other sizes and materials available on request.



VOLLAUTOMATISCHE ÖSENMASCHINE - HT - 10 HYDRAULIK

FULLY AUTOMATED EYELET MASHINE - HT - 10 Hydraulics

Art.-Nr. art.no.	VE unit	Beschreibung discription
171250	1	Ösenmaschine HT-10

Ausführliche Informationen finden Sie auf Seite 132.

Further information can be seen on page 132.



ALUSTEGÖSE für Plakate

STIRRUP EYELET for placards

Art.-Nr. art.no.	VE unit	Ø Innen (mm) Ø inside	Ø Außen (mm) Ø outside	Höhe (mm) height	Material material
111036	100	10,0	18,0	6,0	Alu alu

GUMMISPANNRING für Alustegöse - UV Beständig

RUBBER TENSIONERS for stirrup eyelet - UV Proof



Art.-Nr. art.no.	VE unit	Abmessung (mm) dimensions	Farbe color
124013	100	40,0 x 44,0 x 75,0	hellgrau light grey
124026	100		grau grey

Weitere Gummispannringe finden Sie in Kapitel 2 ab Seite 55.

Further tensioners can be found in the chapter 2 from page 55 onwards.

HÜTCHEN FÜR EDSCHAVERDECKE

für 16 - 18 mm Rundösen

HEAD for Edscha canopy tops - 16 - 18 mm round eyelets



Art.-Nr. art.no.	VE unit	Material material
111097	100	verzinkt

UNTERLEGSCHLEIBEN aus Kunststoff - transparent

BACK PLATES - transparent plastic



Art.-Nr. art.no.	VE unit	Ø Innen (mm) Ø inside
111098	1.000	8,0
111099	1.000	10,0
111100	1.000	12,0
111101	1.000	14,0
111102	1.000	16,0
111108	1000	18,0
111103	1.000	20,0
111104	1.000	25,0
111105	1.000	36,0
111106	1.000	40,0
111107	1.000	42,0 x 22,0

EINSCHRAUBÖSE

SCREW-IN EYELET



Art.Nr. art.no.	VE unit	Ø Innen (mm) Ø inside	Ø Außen (mm) Ø outside	Gewinde (mm) Ø thread	Farbe color
111079	100	10,0	23,0	14,0	weiß white



CLIPÖSEN aus Polypropylen

ohne Einschlagwerkzeug einsetzbar, da die Ösen einen Schnappmechanismus besitzen, der Ober- und Unterteil beim Einpressen sicher miteinander verbindet. Sie benötigen nur ein 14 mm Lochisen.

Eigenschaften

- Temperaturbeständig von - 20°C bis + 80°C
- gute Wetterbeständigkeit
- recyclingfähig

Wir empfehlen

- 2 Unterlegscheiben bei einer Materialstärke von 0,1 - 0,3 mm
- 1 Unterlegscheibe bei einer Materialstärke von 0,3 - 0,8 mm
- über 0,8 mm:
keine Unterlegscheibe nötig

CLIPEYELETS

made of polypropylene

Usable without any insertion tools as the eyelets are fitted with a snap-on mechanism which connects the upper and the lower part while pressing. There is only the need for a 14 mm punching tool.

Features

- temperature-resistant -20°C – + 80°C
- good weather resistance
- recyclable

We suggest

- material thickness 0,1 - 0,3 mm:
two back plates
- material thickness 0,3 - 0,8 mm:
one back plate
- material thickness over 0,8 mm:
no back plate necessary



Art.Nr. art.no.	VE unit	Ø Innen (mm) Ø inside	Farbe color	
111048	100	12,0	weiß	white
111073	100	12,0	schwarz	black
111074	100	12,0	transparent	transparent
111075	100	12,0	rot	red
111076	100	12,0	blau	blue
111077	100	12,0	gelb	yellow
111078	100	12,0	grün	green

TECOFIX KLEMMHALTERUNG

aus glasfaserverstärktem Nylon.

Schnelle Montage - wiederverwendbar

Die Tecofix Klemmhalterungen aus Kunststoff kommen überall zum Einsatz, wo schnelle und flexibel montierbare Spannvorrichtungen benötigt werden. Die Keilverriegelung bietet höchste Sicherheit und die einfache Montage ohne Werkzeug größte Flexibilität. Zusätzlich funktionieren sie nach dem Prinzip: "Je größer der Zug, desto stärker der Griff".

TECOFIX CLAMP

made of glassfibre-reinforced nylon.

easy installation - reusable

Tecofix clip-on eyelets and tarp clips are used for every situation where there is a need for flexible and instant securing of textiles. The wedge-lock based fixing enables a maximum of reliability and the easy installation without any tools the most flexibility. Additionally the tecofix clamp works conforming to the unbeatable 'wedge' principle: "the heavier the load, the tighter the grip."

TECOFIX MINI



Der Tecofix Mini besteht im Gegensatz zum Tecofix Midi aus 3 Teilen. Das zusätzliche dünne Plättchen dient dazu auch dünne bzw. feine Materialien, wie beispielsweise leichte Zeltstoffe oder Persenningmaterialien sicher einzuklemmen.

Unlike Tecofix Midi the Tecofix Mini consists of three parts. The additional thin platelet helps to clamp thin or fine tarpaulin materials.

- Gewicht: 12,5 g
- Zugkraft: 45 kg
- Temperaturbeständigkeit: -30°C bis +100°C
- Materialstärke: max. 1,5 mm
- Weight: 12,5 g
- Traction: 45 kg
- Temperature resistance: -30°C – +100°C
- Material thickness: max. 1,5 mm



Art.-Nr. art.no.	VE unit	Ø Loch (mm) Ø hole	L x B x H (mm) length x width x height	Farbe color	
111087	1 250	10,0	40,0 x 35,0 x 10,0	schwarz	black
111088	1 250	10,0	40,0 x 35,0 x 10,0	weiß	white
111093	1 250	10,0	40,0 x 35,0 x 10,0	blau	blue
111094	1 250	10,0	40,0 x 35,0 x 10,0	rot	red
111095	1 250	10,0	40,0 x 35,0 x 10,0	gelb	yellow
111092	1 250	10,0	40,0 x 35,0 x 10,0	grün	green
111096*	1 250	10,0	40,0 x 35,0 x 10,0	transparent	transparent

*transparent für den Indoorbereich

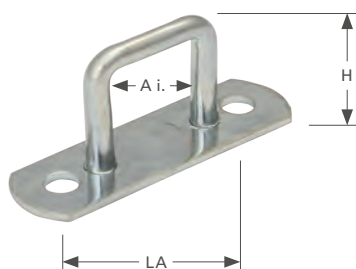
*transparent - for indoor usage

TECOFIX MIDI



- Gewicht: 20 g
- Zugkraft: 100 kg
- Temperaturbeständigkeit: -30°C bis +100°C
- Materialstärke: max. 5,0 mm
- Farben sind UV-stabilisiert
- Weight: 20 g
- Traction: 100 kg
- Temperature resistance: -30°C – +100°C
- Material thickness: max. 5,0 mm
- Colors are UV resistant.

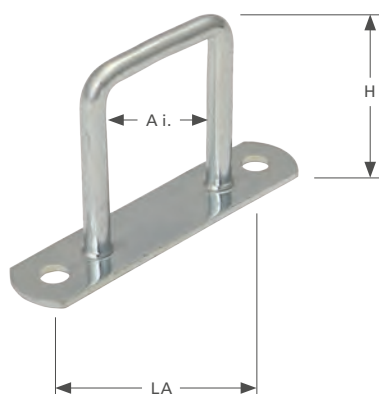
Art.-Nr. art.no.	VE unit	Ø Loch (mm) Ø hole	L x B x H (mm) length x width x height	Farbe color	
111089	1 250	10,0	70,0 x 40,0 x 18,5	schwarz	black
111090	1 250	10,0	70,0 x 40,0 x 18,5	weiß	white
111091	1 250	10,0	70,0 x 40,0 x 18,5	blau	blue



RIEMENKRAMPE (VW) klein - verzinkt

STRAP CRAMP (VW) small - zinc plated

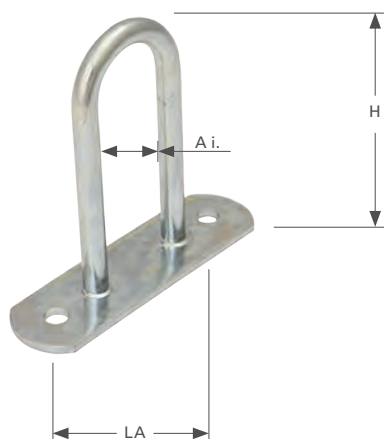
Art.-Nr. art.no.	VE unit	H (mm) height	LA (mm) hole spacing	A i. (mm) internal distance
112005	100	11,0	34,0	16,0
112006	100	15,0	34,0	16,0
112007	100	17,0	34,0	16,0



RIEMENKRAMPE groß - verzinkt

STRAP CRAMP large - zinc plated

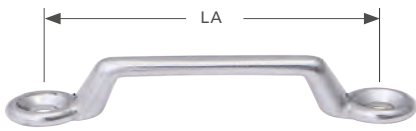
Art.-Nr. art.no.	VE unit	H (mm) height	LA (mm) hole spacing	A i. (mm) internal distance
112001	100	16,0	51,0	26,0
112002	100	20,0	51,0	26,0
112003	100	25,0	51,0	26,0
112004	100	30,0	51,0	26,0
112024	100	35,0	51,0	26,0



BÜGELKRAMPE Standard

TIR STAPLE STANDARD

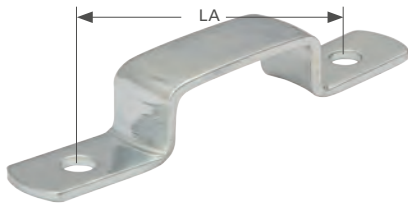
Art.-Nr. art.no.	VE unit	H (mm) height	LA (mm) hole spacing	A i. (mm) intern. Distance	Material material
112008	100	21,0	51,0	20,0	verzinkt zinc plated
112009	100	25,0	51,0	20,0	verzinkt zinc plated
112010	100	30,0	51,0	20,0	verzinkt zinc plated
112011	100	38,0	51,0	20,0	verzinkt zinc plated
112012	100	45,0	51,0	20,0	verzinkt zinc plated
112013	100	55,0	51,0	20,0	verzinkt zinc plated
112033	100	30,0	51,0	20,0	NIROSTA inox



RIEMENBÜGEL - Edelstahl poliert (ähnlich Lakeikrampe)

TILT CRAMP - inox (comparable to Lakei Cramp)

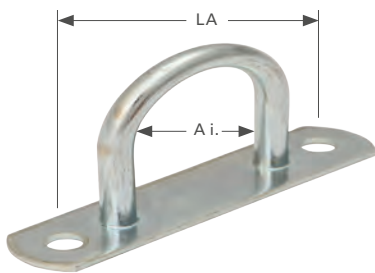
Art.-Nr. art.no.	VE unit	H (mm) height	LA (mm) hole spacing	Stärke (mm) thickness	Ø Loch (mm) Ø hole	Breite (mm) width
112037	10	9,5	52,0	5,0	4,5	30,0



FLACHKRAMPE für Ovalösen 42 x 22 mm

FLAT CRAMP for oval eyelets 42 x 22 mm

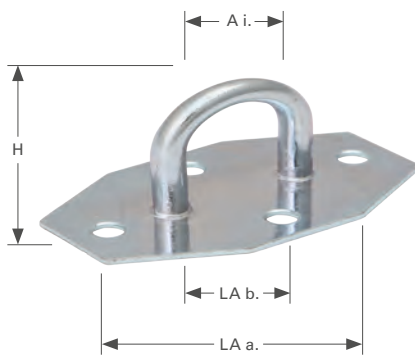
Art.-Nr. art.no.	VE unit	H (mm) height	A i. (mm) internal distance	LA (mm) hole spacing	Material material
112027	100	16,0	29,0	57,0	verzinkt zinc plated



BÜGELKRAMPE

TIR STAPLE

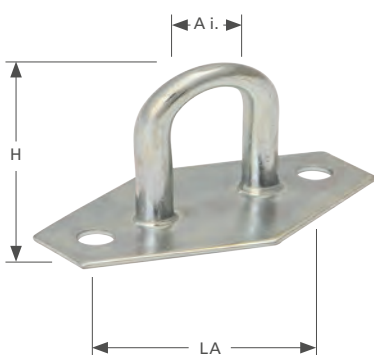
Art.-Nr. art.no.	VE unit	H (mm) height	LA (mm) hole spacing	A i. (mm) internal distance	Material material
112036	100	30,0	51,0	26,0	verzinkt zinc plated



BÜGELKRAMPE mit 8-eckiger Platte

TIR STAPLE with 8-sided plate

Art.-Nr. art.no.	VE unit	H (mm) height	LA a. (mm) hole spacing a.	LA b. (mm) hole spacing b.	A i. (mm) intern. dist.	Material material
112031	100	25,0	51,0	26,0	20,0	verzinkt zinc plated
112029	100	30,0	51,0	26,0	20,0	verzinkt zinc plated
112038	100	38,0	51,0	26,0	20,0	verzinkt zinc plated
112039	100	45,0	51,0	26,0	20,0	verzinkt zinc plated
112040	100	55,0	51,0	26,0	20,0	verzinkt zinc plated



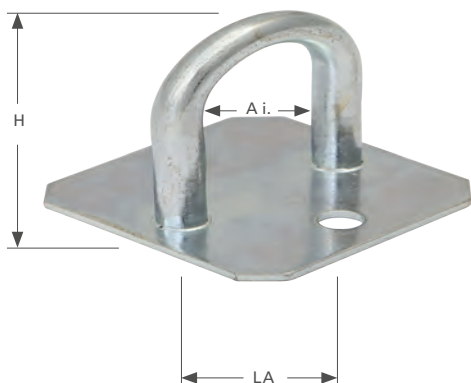
BÜGELKRAMPE klein für 25 mm Ösen

TIR STAPLE small for 25 mm eyelets

Art.-Nr. art.no.	VE unit	H (mm) height	LA (mm) hole spacing	A i. (mm) internal distance	Material material
112034	100	22,0	40,0	14,0	verzinkt zinc plated
112035	100	30,0	40,0	14,0	verzinkt zinc plated

BÜGELKRAMPE mit quadratischer Platte 40 x 40 mm

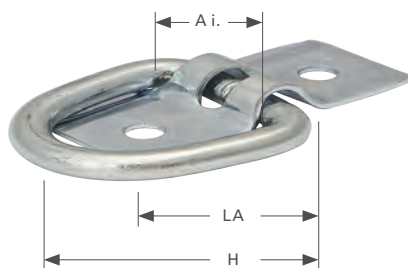
TIR STAPLE with quadratic plate 40 x 40 mm



Art.-Nr. art.no.	VE unit	H (mm) height	LA (mm) hole spacing	A i. (mm) internal distance	Material material
112032	100	25,0	26,0	20,0	verzinkt zinc plated
112028	100	30,0	26,0	20,0	verzinkt zinc plated
112041	100	41,0	26,0	20,0	verzinkt zinc plated
112042	100	55,0	26,0	20,0	verzinkt zinc plated

BÜGELKRAMPE zum Umklappen - quer

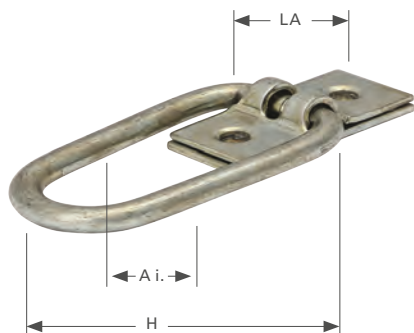
TIR STAPLE for turning down - cross



Art.-Nr. art.no.	VE unit	H (mm) height	LA (mm) hole spacing	A i. (mm) internal distance	Material material
112022	100	25,0	30,0	21,0	verzinkt zinc plated
112023	100	37,0	30,0	21,0	verzinkt zinc plated
112043	100	45,0	30,0	21,0	verzinkt zinc plated
112044	100	55,0	30,0	21,0	verzinkt zinc plated

BÜGELKRAMPE zum Umklappen - quer (Zollkonform)

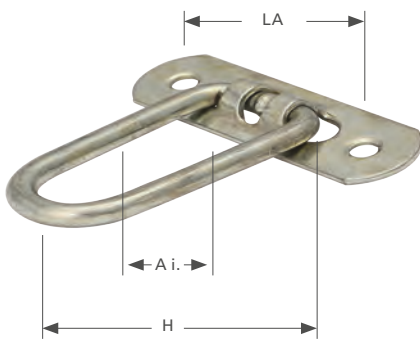
TIR STAPLE for turning down - cross (according to customs regulation)



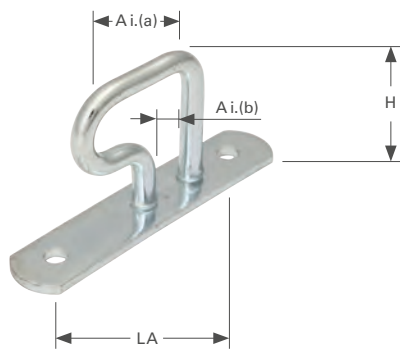
Art.-Nr. art.no.	VE unit	H (mm) height	LA (mm) hole spacing	A i. (mm) internal distance	Material material
112018	100	25,0	30,0	21,0	verzinkt zinc plated
112019	100	37,0	30,0	21,0	verzinkt zinc plated
112020	100	45,0	30,0	21,0	verzinkt zinc plated
112021	100	55,0	30,0	21,0	verzinkt zinc plated

BÜGELKRAMPE zum Umklappen - Längs (Zollkonform)

TIR STAPLE for turning down - along (according to customs regulation)



Art.-Nr. art.no.	VE unit	H (mm) height	LA (mm) hole spacing	A i. (mm) internal distance	Material material
112014	100	25,0	51,0	21,0	verzinkt zinc plated
112015	100	37,0	51,0	21,0	verzinkt zinc plated
112016	100	45,0	51,0	21,0	verzinkt zinc plated
112017	100	55,0	51,0	21,0	verzinkt zinc plated



BÜGELKRAMPE mit Nase

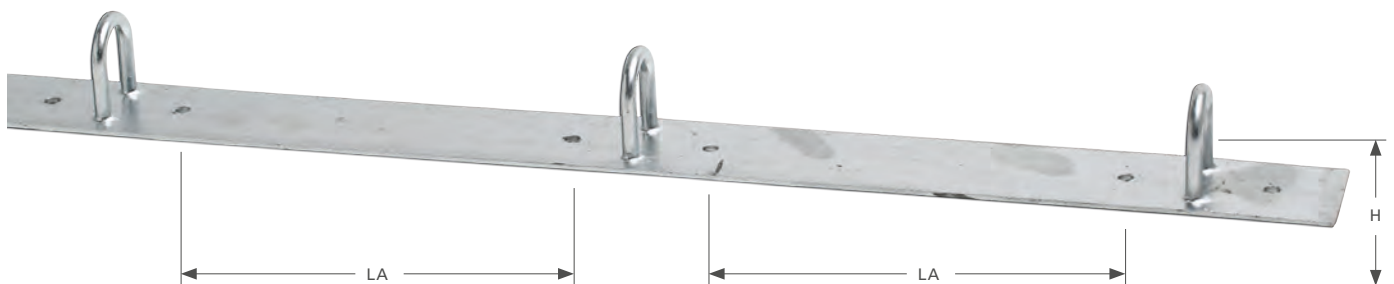
TIR STAPLE with nose

Art.-Nr. art.no.	VE unit	H (mm) height	LA (mm) hole spacing	A i. (mm) internal distance	Material material
112030	100	30,0	55,0	a = 28,0 b = 10,0	verzinkt zinc plated

KRAMPENLEISTEN - feuerverzinkt

BAND OF CRAMPS - hot dip galvanized

Art.-Nr. art.no.	VE unit	H (mm) height	LA (mm) hole spacing	Länge (mm) length
112045	1	30,0	200,0	2,0 m
112046	1	30,0	200,0	2,4 m
112047	1	21,0	200,0	2,4 m
112048	1	30,0	200,0	2,5 m
112049	1	30,0	200,0	3,0 m





DREHVERSCHLUSS für Ovalösen 17 x 11 mm - Metall

TURNABLE STAPLE for oval eyelets 17 x 11 mm - made of metal

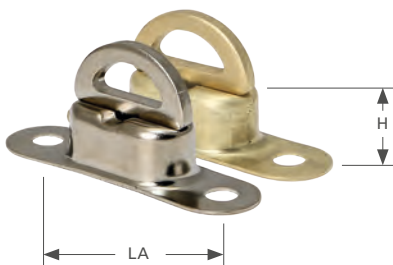
Art.-Nr. art.no.	VE unit	Höhe (mm) height	Abstand distance	Material material	
113069	100	8,0	22,0	Messing	brass
113047	100	11,0	22,0	Messing	brass
113068	100	8,0	23,5	Messing vernickelt	brass nickel plated
113048	100	11,0	23,5	Messing vernickelt	brass nickel plated



DREHVERSCHLUSS für Ovalösen 17 x 11 mm - Kunststoff

TURNABLE STAPLE for oval eyelets 17 x 11 mm - made of plastic

Art.-Nr. art.no.	VE unit	Höhe (mm) height	Abstand distance	Farbe color	
113008	100	8,0	22,0	grau	grey
113007	100	8,0	22,0	weiß	white
113011	100	8,0	22,0	schwarz	black



DREHVERSCHLUSS für Ovalösen 22,5 x 13,5 mm - Metall

TURNABLE STAPLE for oval eyelets 22,5 x 13,5 mm - made of metal

Art.-Nr. art.no.	VE unit	Höhe (mm) height	LA (mm) hole spacing	Material material	
113049	100	11,0	30,5	Messing	brass
113051	100	11,0	34,0	Messing	brass
113052	100	11,0	30,5	Messing vernickelt	brass nickel plated
113050	100	11,0	34,0	Messing vernickelt	brass nickel plated
113070	100	11,0	34,0	NIROSTA	inox



DREHVERSCHLUSS für Ovalösen 22,5 x 13,5 mm - Kunststoff

TURNABLE STAPLE for oval eyelets 22,5 x 13,5 mm - made of plastic

Art.-Nr. art.no.	VE unit	Höhe (mm) height	LA (mm) hole spacing	Farbe color	
113005	100	11,0	32,0	grau	grey
113006	100	11,0	32,0	weiß	white
113012	100	11,0	32,0	schwarz	black



DREHVERSCHLUSS für Ovalösen 42 x 22 mm - Kunststoff

TURNABLE STAPLE for oval eyelets 42 x 22 mm - made of plastic

Art.-Nr. art.no.	VE unit	Höhe (mm) height	LA (mm) hole spacing	Farbe color	
113004	100	24,0	51,0	grau	grey
113084	100	24,0	51,0	schwarz	black
113080	100	24,0	51,0	weiß	white
113079	100	24,0	53,0	grau	grey



DREHVERSCHLUSS für Ovalösen
42 x 22 mm - mit NIROSTAFEDER

TURNABLE STAPLE for oval eyelets 42 x 22 mm - with INOX spring

Art.-Nr. art.no.	VE unit	Höhe (mm) height	LA (mm) hole spacing	Ausführung design	Material material
113001	100	19,0	51,0	hoch high	Stahl verzinkt steel zinc plated
113066	100	12,0	51,0	niedrig low	Stahl verzinkt steel zinc plated
113002	100	19,0	51,0	hoch mit umklappbarem Bügel high with foldable shackle	Stahl verzinkt steel zinc plated
113020	100	19,0	51,0	hoch high	NIROSTA Inox



DREHVERSCHLUSS „UNIVERSAL“ für Ovalösen

42 x 22 mm und Rundösen Ø 40 mm

TURNABLE STAPLE „UNIVERSAL“ for 42 x 22 mm oval eyelets and Ø 40 mm round eyelets

Art.-Nr. art.no.	VE unit	Höhe (mm) height	LA (mm) hole spacing	Farbe color
113167	100		51,0	grau grey

SCHNELLVERSCHLUSS

für die „absperrbare“ Plane - einfach, schnell, sicher

So funktioniert es:

- Platte auf festem Untergrund montieren
- Die, in einer Plane verarbeitete, 25 mm Öse darauf schieben
- Schlüssel ansetzen und drehen – die beweglichen Plastikteile werden auseinander gepresst und fixieren die Öse
- Nur mit dem passenden Schlüssel kann diese Verbindung wieder gelöst werden



QUICK-FASTENER for the „lockable“ tarpaulin - easy, fast, safe

That's how it works:

- Mount plate on a firm surface
- Place the 25 mm eyelet on it (eyelet is already mounted on the tarpaulin)
- Insert the key and turn - the movable plastic parts are pressed apart and fix the eyelet
- Only with the matching key can this connection be released again

Art.-Nr. art.no.	VE unit	Material material	Farbe color
113046	100	Kunststoff plastic	weiß white

Werkzeug

Tool

113056	1	Schlüssel für Schnellverschluss key for quick fastener
--------	---	---



MINAX SCHNELLVERSCHLUSS - Oberteil

MINAX QUICK FASTENER - upper part

Art.-Nr. art.no.	VE unit	Ø (mm) Ø	Höhe (mm) height	Farbe color	
113013	100	23,0	11,0	weiß	white
113072	100	23,0	11,0	schwarz	black
113073	100	23,0	11,0	blau	blue
113075	100	23,0	11,0	weinrot	wine red
113074	100	23,0	11,0	grau	grey

MINAX SCHNELLVERSCHLUSS - Unterteil

MINAX QUICK FASTENER - lower part

Art.-Nr. art.no.	VE unit	Ø (mm) Ø	Höhe (mm) height	Farbe color	
113014	100	22,0	22,0	weiß	white
113076	100	22,0	22,0	schwarz	black
113077	100	22,0	22,0	blau	blue
113078	100	22,0	22,0	weinrot	wine red
113071	100	22,0	22,0	grau	grey

EINSETZWERKZEUG

insertion tool

113003

1

Montageschlüssel für Minax-Schnellverschlüsse
installation wrench for Minax-quick fasteners

SCHRAUBEN für Minax-Schnellverschlüsse

SCREWS for Minax-quick fasteners



Art.-Nr. art.no.	VE unit	Größe size	Beschreibung discription	Material Material
113015	100	4,0 x 8,0	Maschinenschraube mit Scheibe & Mutter, metrisch machine screw with washer & nut, metric	Messing vernickelt brass nickel plated
113016	100	4,0 x 12,0	Maschinenschraube mit Scheibe & Mutter, metrisch machine screw with washer & nut, metric	Messing vernickelt brass nickel plated
113017	100	4,0 x 20,0	Maschinenschraube mit Scheibe & Mutter, metrisch machine screw with washer & nut, metric	Messing vernickelt brass nickel plated
113018	100	4,3 x 25,0	Holzschraube mit Scheibe wood screw with washer	Messing vernickelt brass nickel plated
113019	100	3,5 x 28,0	Edelstahlschraube inox screw	NIROSTA Inox



DRUCKKNÖPFE - Einzelteile Messing vernickelt

PUSH BUTTONS - spare parts brass - zinc plated

Art.-Nr. <i>art.no.</i>	VE <i>unit</i>	Beschreibung <i>discription</i>	
113033	1 100	nur Kappe	<i>only cap</i>
113036	1 100	nur Öse	<i>only eyelet</i>
113034	1 100	nur Kugel	<i>only bullet</i>
113035	1 100	nur Niete	<i>only rivet</i>
113037	1 100	nur Schraube	<i>only screw</i>

Verschlüsse
Fasteners



DURABLE DOT - OBERTEIL

DURABLE DOT - UPPER PART

Art.-Nr. <i>art.no.</i>	VE <i>unit</i>	Farbe <i>color</i>	
113087	1 100	altmessing	<i>antique brass</i>
113088	1 100	brüniert	<i>burnished</i>
113089	1 100	schwarz	<i>black</i>

LOXX



LOXX® – der Knopf mit „Köpfchen“

Das Original – MADE IN GERMANY!
Ein Verschluss mit patentierter Technik,
den so leicht nichts lösen kann, außer
man betätigt den dafür vorgesehenen
Mechanismus.

Der LOXX®-Verschluss steht mit seiner
ausgefeilten Technik für:

- Einfache und schnelle Montage auf nahezu jedem Material
- Langlebigkeit aufgrund hochwertigster Rohstoffe
- Sicherheit – hält Zugkräften von über 1.000 N locker stand
- Vielfältigkeit und Individualität – diverse Materialien, kundenspezifische Entwicklungen und Ausführungen

Bitte beachten Sie, dass alle LOXX®-Verschlüsse (Ober- und Unterteil) standardmäßig mit einer kurzen Scheibe für einen Klemmbereich bis 3 mm ausgerüstet sind.

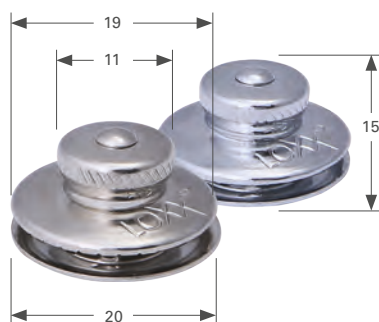
LOXX® – the smartest Button

An original – MADE IN GERMANY!
A system not easy releasable, without
activating the right mechanism.

The patented LOXX®-fastener stands for:

- easy and quick installation on nearly every kind of material
- Long Life Cycle based on high end raw materials
- Safety – withstands tensile forces above 1.000 N
- Variety and Individuality – different surfaces and finishes, in addition to customer-specific developments and designs

Please note: all LOXX®-Fasteners comes standard with a short washer for a clamping zone up to 3 mm.



OBERTEIL - Kleiner Kopf mit aufgedrehter Scheibe

UPPER PART - small head with washer

Art.-Nr. art.no.	VE unit	Material material	
113093	1 50 1.000	Messing - vernickelt	brass - nickel plated
113094	1 50 1.000	Messing - verchromt	brass - chrome plated
113168	1 50 1.000	Messing - schwarz verchromt	brass - black chrome plated
113169	1 50 1.000	Messing - Altmessing	brass - antique brass
113170	1 50 1.000	Messing - Altkupfer	brass - antique copper



OBERTEIL - Standard mit aufgedrehter Scheibe

UPPER PART - large head with washer

Art.-Nr. art.no.	VE unit	Material material	
113040	1 50 1.000	Messing - vernickelt	brass - nickel plated
113099	1 50 1.000	Messing - verchromt	brass - chrome plated
113111	1 50 1.000	Messing - schwarz verchromt	brass - black chrome plated
113120	1 50 1.000	Messing - Altmessing	brass - antique brass
113121	1 50 1.000	Messing - Altkupfer	brass - antique copper
113092	1 50 1.000	Edelstahl	stainless steel
113171	1 50 1.000	Messing - nickelfrei versilbert	brass - silver nickel free
113171	1 50 1.000	Messing - vergoldet	brass - gold plated



SONDEREDITION " DER ORIGINALKNOPF" -

ein altes Schätzchen neu aufgelegt

Special Edition - " Der Originalknopf" - an old babe new reissued

Art.-Nr. art.no.	VE unit	Material material
113173	1 50 1.000	Messing - verchromt brass - chrome plated



HYBRID – die perfekte Wahl für den Marinebereich

HYBRID – the perfect choice for maritime design

Art.-Nr. art.no.	VE unit	Material material
113174	1 50 1.000	Edelstahl, Gewinde: Messing vernickelt stainless steel, thread: brass nickel plated



TOTENKOPF

SKULL

Art.-Nr. art.no.	VE unit	Material material
113118	1 50 1.000	Messing - Gunmetal brass - gunmetal



KOMPASS - Sonderedition für alle Marinefans

COMPASS - special edition for all maritime fans

Art.-Nr. art.no.	VE unit	Material material
113039	1 50 1.000	Messing - vernickelt brass - nickel plated



„VICTORIA“ & „VICTOR“

„VICTORIA“ & „VICTOR“

Art.-Nr. art.no.	VE unit	Ausführung design	Material material
113175	1 50 1.000	VICTORIA	Messing - Altmessing brass - antique brass
113176	1 50 1.000	VICTOR	Messing - Altmessing / schwarz brass - antique brass / black



„MARY“ & „HENRY“

„MARY“ & „HENRY“

Art.-Nr. art.no.	VE unit	Ausführung design	Material material
113177	1 50 1.000	MARY	Messing - Altnickel brass - antique nickel plated
113178	1 50 1.000	HENRY	Messing - Altnickel / schwarz brass - antique nickel plated / black

LOXX

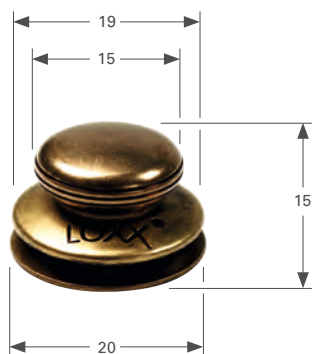
**OBERTEIL - XL** Ausführung

mit langer Scheibe

für einen Klemmbereich bis 6 mm

UPPER PART - XL edition with long washer for a clamping area up to 6 mm

Art.-Nr. art.no.	VE unit	Material material
113179	1 50 1.000	Messing - vernickelt brass - nickel plated
113180	1 50 1.000	Messing - verchromt brass - chrome plated
113181	1 50 1.000	Messing - schwarz verchromt brass - black chrome plated
113182	1 50 1.000	Messing - Altmessing brass - antique brass
113183	1 50 1.000	Messing - Altkupfer brass - antique copper

**OBERTEIL - HD** (HEAVY DUTY)

mit veränderter Innenmechanik

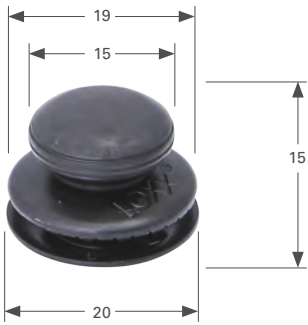
für extreme Belastungen

UPPER PART - HD (HEAVY DUTY) with modified internal mechanic for extreme loads

Art.-Nr. art.no.	VE unit	Material material
113184	1 50 1.000	Messing - vernickelt brass - nickel plated
113185	1 50 1.000	Messing - verchromt brass - chrome plated
113186	1 50 1.000	Edelstahl stainless steel

Die richtige Variante war nicht dabei? Kein Problem, Sie erhalten den LOXX® HD in allen Oberflächen und Ausführungen gerne auf Anfrage!

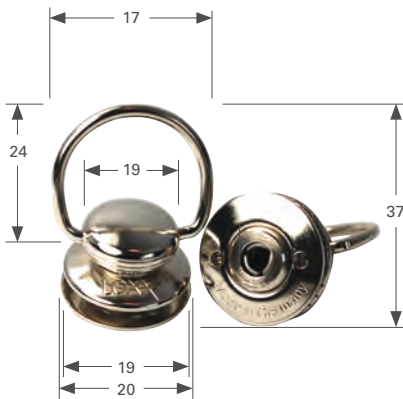
you did not find the suitable article? No Problem, on request the LOXX® HD is available in every surface and design!



OBERTEIL - glatter Kopf mit aufgedrehter Scheibe

UPPER PART - smart head with screwed on basic washer

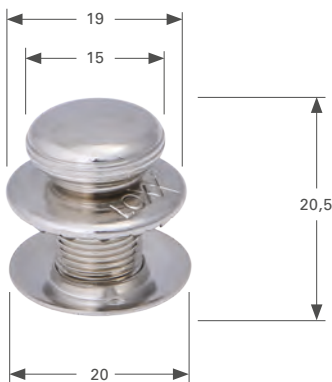
Art.-Nr. art.no.	VE unit	Material material
113187	1 50 1.000	Messing - vernickelt brass - nickel plated
113188	1 50 1.000	Messing - verchromt brass - chrome plated
113122	1 50 1.000	Messing - schwarz verchromt brass - black chrome plated
113189	1 50 1.000	Messing - Altmessing brass - antique brass
113190	1 50 1.000	Messing - Altkupfer brass - antique copper



OBERTEIL - glatter Kopf mit Bügel und aufgedrehter Scheibe

UPPER PART - large and ringed head with screwed on basic washer

Art.-Nr. art.no.	VE unit	Material material
113191	1 50 1.000	Messing - vernickelt brass - nickel plated
113123	1 50 1.000	Messing - schwarz verchromt brass - black chrome plated



OBERTEIL - glatter Kopf mit 10 mm Schaft - langes Gewinde mit aufgedrehter Scheibe

UPPER PART - smart head with 10 mm shank - extended thread with screwed on basic washer

Art.-Nr. art.no.	VE unit	Material material
113108	1 50 1.000	Messing - vernickelt brass - nickel plated
113126	1 50 1.000	Messing - verchromt brass - chrome plated
113127	1 50 1.000	Messing - schwarz verchromt brass - black chrome plated

LOXX

**OBERTEIL - glatter Kopf
mit 10 mm Schaft - kurzes Gewinde
mit aufgedrehter Scheibe**

UPPER PART - smart head with 10 mm shank - short thread with screwed on basic washer



Art.-Nr. art.no.	VE unit	Material material
113192	1 50 1.000	Messing - verchromt brass - chrome plated
113125	1 50 1.000	Messing - schwarz verchromt brass - black chrome plated

Kleiner Knopf - Großer Werbeträger

Nutzen Sie die Möglichkeit Ihr höchstes eigenes LOXX® - Oberteil nach Ihren Vorstellungen zu gestalten und zu individualisieren. Mit Ihrem Logo wird das LOXX® - Oberteil der perfekte Werbeträger mit unverwechselbarem Wiedererkennungswert. Mindestabnahmemenge: 3.000 Stück.

- gestanztes Logo - in fast allen Oberflächen, auch in Edelstahl und Hybrid möglich.
- gelastertes Logo - jede Oberfläche.
- erhabenes Logo - nur als Zinkdruckkappe möglich.
- Fragen Sie uns nach den Optionen und den Abnahmemengen. Wir beraten Sie gerne!

small button - huge advertising impact

Benefit from the opportunity to create and customize your own personal LOXX® - upper part. With your company logo, the LOXX® upper part becomes the perfect advertising with distinctive recognition value. Minimum purchase quantity: 3,000 pieces.

- pressed logo - possible in nearly all finishes, also stainless steel and hybrid.
- lasered logo - possible in all finishes.
- embossed logo - as a zinc die-cast cap.
- Please ask for the possibilities and quantities. We will be pleased to give you advise.



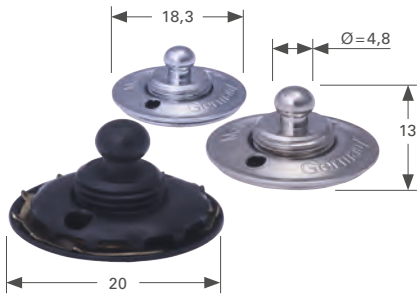
**SCHEIBE - mit verlängertem Gewinde
für einen Klemmbereich bis 4 mm**

WASHER - with elongated thread for a clamping area up to 4 mm

Art.-Nr. art.no.	VE unit	Material material
113115	1 50 1.000	Messing - vernickelt brass - nickel plated
113193	1 50 1.000	Messing - verchromt brass - chrome plated
113194	1 50 1.000	Messing - schwarz verchromt brass - black chrome plated
113195	1 50 1.000	Messing - Altmessing brass - antique brass
113196	1 50 1.000	Messing - Altkupfer brass - antique copper

Auf Anfrage auch in anderen Ausführungen wie beispielsweise: Messing gunmetal, Messing vergoldet oder Altnickel schwarz lieferbar.

On request other finishes available for example: brass gunmetal, brass gold plated or antique nickel black.



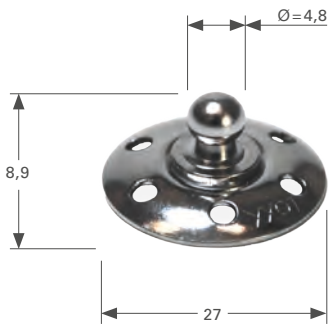
Übrigens: Das Stoffunterteil hat nun einen feststehenden Zackenring.

by the way: the lower part for fabrics has a non-movable toothed ring.

UNTERTEIL - für Stoff, Leder und Plane mit aufgedrehter Scheibe

LOWER PART - for fabrics with washer

Art.-Nr. art.no.	VE unit	Material material
113041	1 50 1.000	Messing - vernickelt brass - nickel plated
113104	1 50 1.000	Messing - verchromt brass - chrome plated
113117	1 50 1.000	Messing - schwarz verchromt brass - black chrome plated
113197	1 50 1.000	Messing - Altmessing brass - antique brass
113198	1 50 1.000	Messing - Altkupfer brass - antique copper
113199	1 50 1.000	Messing - nickelfrei versilbert brass - silver nickel free
113200	1 50 1.000	Messing - vergoldet brass - gold plated



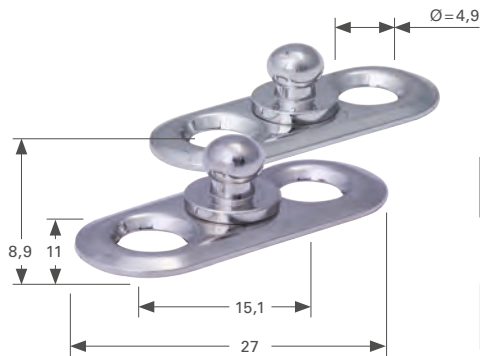
UNTERTEIL - zum Annähen

LOWER PART - for Sewing

Art.-Nr. art.no.	VE unit	Material material
113201	1 50 1.000	Messing - vernickelt brass - nickel plated

Um die Zugkraftfestigkeit weiterhin zu gewährleisten, muss die Naht entsprechend gefertigt sein. Unsere Empfehlung für die Verarbeitung: Tenara Faden (S. 146) von Amann.

To ensure the tensile forces the seam needs to be manufactured adequate. Our suggestion: Tenara thread (page 146).



UNTERTEIL - Ovale Platte Standard zum Nieten und Schrauben

LOWER PART - oval plate standard for rivets and screw fixing

Art.-Nr. art.no.	VE unit	Material material
113095	1 50 1.000	Messing - vernickelt brass - nickel plated
113098	1 50 1.000	Messing - verchromt brass - chrome plated
113116	1 50 1.000	Messing - schwarz verchromt brass - black chrome plated
113202	1 50 1.000	Messing - vergoldet brass - gold plated

**UNTERTeil - Ovale Platte TBR**

zum Nieten und Schrauben - der perfekte Ersatz für sperrige Drehverschlüsse

LOWER PART - oval plate „TBR“ for rivets and screw fixing - an alternative for bulky turnable fasteners

Art.-Nr. art.no.	VE unit	Länge (mm) length	LA (mm) hole spacing	Ø - Bohrung (mm) Ø - diameter	Material material
113095	1 50 1.000	34,2	22,3	4,9	Messing - vernickelt brass - nickel plated

**UNTERTeil - Platte rund**

ohne Bohrung zum Kleben

LOWER PART - round plate without drilling for glue fixing

Art.-Nr. art.no.	VE unit	Ø Unterteil (mm) Ø lower part	Höhe (mm) height	Materialstärke (mm) thickness	Material material
113151	1 50 1.000	24,0	9,0	1,6	Edelstahl stainless steel

**UNTERTeil - Platte rund**

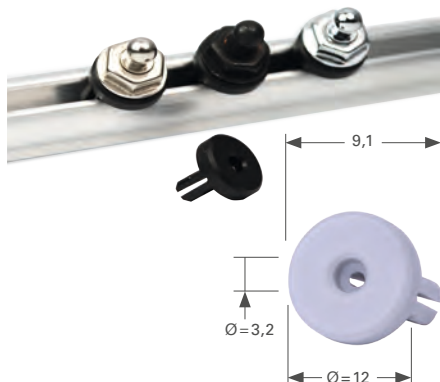
mit Bohrung zum Anschrauben und Nieten

LOWER PART - round plate with drilling for rivets and screw fixing

Art.-Nr. art.no.	VE unit	LA (mm) hole spacing	Ø - Bohrung (mm) drilling	Material material
113096	1 50 1.000	16,0	4,9	Edelstahl stainless steel

**SCHEIBENRAHMENCLIP***WINDSHIELD CLIP*

Art.-Nr. art.no.	VE unit	Außenmaß (mm) outer dimension	Material material
113160	1 50 1.000	21,0	Edelstahl - Messing vernickelt stainless steel - brass nickel plated
113113	1 50 1.000	24,0	Edelstahl - Messing vernickelt stainless steel - brass nickel plated

**DÜBEL - für Kederleiste**

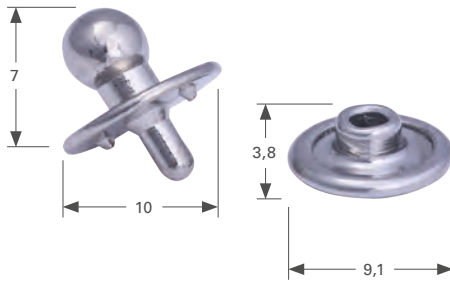
für LOXX® Schrauben 10 oder 12 mm

DOWEL- for keder rails for LOXX® screws 10 or 12 mm

Art.-Nr. art.no.	VE unit	Ø-Außen (mm) Ø-outer	Ø-Bohrung (mm) Ø-drilling	Länge (mm) length	Material material
113114	1 50 1.000	12,0	3,2	9,1	Kunststoff - schwarz plastic - black

UNTERTEILE zum Nieten

für einen max. Klemmbereich von 2 mm

*LOWER PARTS for riveting for a max. clamping area up to 2 mm***KUGELNIET***Ball rivet*

Art.-Nr. art.no.	VE unit	Ø-Platte (mm) Ø-plate	Kopfhöhe (mm) head height	Material material
113161	1 50 1.000	10,0	7,0	Zinkdruckguss - vernickelt zinc die - cast - nickel plated
113203	1 50 1.000	10,0	7,0	Zinkdruckguss - Altmessing zinc die - cast - antique brass
113204	1 50 1.000	10,0	7,0	Zinkdruckguss - brüniert zinc die - cast - burnished

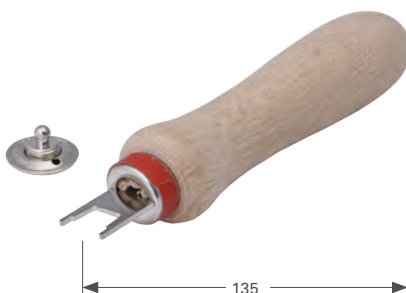
NIETPLÄTTCHEN für Kugelriet*RIVET PLATELET for ball rivet*

Art.-Nr. art.no.	VE unit	Ø-Außen (mm) Ø-outer	Höhe (mm) head height	Material material
113139	1 50 1.000	9,1	3,8	nickelfrei Silber silver nickel free
113205	1 50 1.000	10,0	7,0	Zinkdruckguss - Altmessing zinc die - cast - antique brass
113206	1 50 1.000	10,0	7,0	Zinkdruckguss - brüniert zinc die - cast - burnished

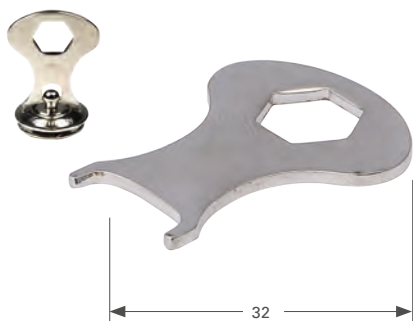
ROHRSCHELLE - offen für LOXX® Schrauben M6 x 8 mm*PIPE CLAMP - open for LOXX® screws M6 x 8 mm*

Art.-Nr. art.no.	VE unit	Ø (mm) Ø	Material material
113207	1 50 1.000	22,0	Edelstahl stainless steel
113208	1 50 1.000	25,0	Edelstahl stainless steel
113209	1 50 1.000	30,0	Edelstahl stainless steel

Komplett aus Edelstahl, bestehend aus: Band, Mutter und Schraube.

*Made entirely of stainless steel, consists of band, nut and screw.***SCHLÜSSEL** - GROSS MIT HOLZGRIFF, für Ober- und Unterteil*WRENCH - big with wooden handle, for upper and lower parts*

Art.-Nr. art.no.	VE unit	Länge (mm) length	Material material
113107	1	135,0	Stahl vernickelt - Holz steel nickel plated - wood



SCHLÜSSEL - Klein, verwendbar für Ober-und Unterteil

WRENCH - small, for upper and lower parts

Art.-Nr. art.no.	VE unit	Länge (mm) length	Material material
113212	1	32,0	Stahl vernickelt steel nickel plated



LOCHEISEN - 10 mm

PUNCHING TOOL - 10 mm

Art.-Nr. art.no.	VE unit
171008	1



AUFSATZ - Elektrobohrer für Standardscheibe

TOOL - ELECTRIC SCREW DRIVER FOR STANDARD WASHER

Art.-Nr. art.no.	VE unit
171188	1



KLEINES LOCHWERKZEUG

SMALL PUNCHING TOOL

Art.-Nr. art.no.	VE unit	Material material
171271	1	Stahl / Edelstahl steel / stainless steel



STEMPEL für Nietunterteil, für Hand-Spindelpresse

DIE - for rivetable underparts, for handpress

Art.-Nr. art.no.	VE unit	Beschreibung diskription
171189	1	Oberstempel upper die
171270	1	Unterstempel lower die



METRISCHE SCHRAUBEN

Schlüsselweite 9 mm, ohne Mutter

METRIC SCREWS - wrench size 9 mm, without nut

Art.-Nr. art.no.	VE unit	Gewinde thread	Höhe (mm) height	Material material
113128	1 50 1.000	M4	6,0	Edelstahl <i>stainless steel</i>
113129	1 50 1.000	M4	12,0	Messing - vernickelt <i>brass - nickel plated</i>
113130	1 50 1.000	M5	6,0	Messing - vernickelt <i>brass - nickel plated</i>
113131	1 50 1.000	M5	6,0	Messing - verchromt <i>brass - chrome plated</i>
113102	1 50 1.000	M5	10,0	Messing - vernickelt <i>brass - nickel plated</i>
113105	1 50 1.000	M5	10,0	Messing - verchromt <i>brass - chrome plated</i>
113132	1 50 1.000	M5	10,0	Messing - schwarz verchromt <i>brass - black chrome plated</i>
113133	1 50 1.000	M5	10,0	Edelstahl <i>stainless steel</i>
113137	1 50 1.000	M5	12,0	Edelstahl <i>stainless steel</i>
113136	1 50 1.000	M5	14,0	Messing - vernickelt <i>brass - nickel plated</i>
113138	1 50 1.000	M5	16,0	Messing vernickelt <i>brass - nickel plated</i>
113157	1 50 1.000	M5	16,0	Edelstahl <i>stainless steel</i>
113158	1 50 1.000	M5	20,0	Edelstahl <i>stainless steel</i>
113112	1 50 1.000	M5	22,0	Messing - vernickelt <i>brass - nickel plated</i>
113159	1 50 1.000	M5	25,0	Edelstahl <i>stainless steel</i>

Mit erhabenem Kopf - 10,6 mm

With elevated head - 10,6 mm

113134	1 50 1.000	M5	10,0	Messing - vernickelt <i>brass - nickel plated</i>
113135	1 50 1.000	M5	10,0	Messing - verchromt <i>brass - chrome plated</i>
113213	1 50 1.000	M5	10,0	Messing - schwarz verchromt <i>brass - black chrome plated</i>



MUTTER - metrisch - Schlüsselweite 9 mm

NUT for metric screws - wrench size 9 mm

Art.-Nr. art.no.	VE unit	Gewinde thread	Material material
113148	1 50 1.000	M5	Edelstahl inox



SCHRAUBEN - für Blech, Holz, Kunststoff - Schlüsselweite 9 mm

SCREWS - for metal, wood, plastic wrench size 9 mm

Art.-Nr. art.no.	VE unit	Gewindelänge (mm) thread length	Material material	Gewinde thread
113141	1 50 1.000	10,0	Messing - vernickelt brass nickel plated	Edelstahl stainless steel
113142	1 50 1.000	10,0	Messing - verchromt brass chrome plated	Edelstahl stainless steel
113144	1 50 1.000	12,0	Messing - vernickelt brass nickel plated	Edelstahl stainless steel
113145	1 50 1.000	12,0	Messing - verchromt brass chrome plated	Edelstahl stainless steel
113097	1 50 1.000	12,0	Edelstahl stainless steel	Edelstahl stainless steel
113149	1 50 1.000	12,0	Messing - schwarz verchromt brass black chrome plated	Edelstahl stainless steel
113110	1 50 1.000	16,0	Messing - vernickelt brass nickel plated	Edelstahl stainless steel
113103	1 50 1.000	16,0	Messing - verchromt brass chrome plated	Edelstahl stainless steel
113150	1 50 1.000	16,0	Messing - schwarz verchromt brass black chrome plated	Edelstahl stainless steel

Sie benötigen eine andere Gewindelänge (mm),
eine anderes Material? Fragen Sie uns danach,
wir bieten Ihnen gerne ihr individuelles Produkt an.

*There is the need of another thread, another
surface? Please ask for it, we're glad to offer you
your individual product!*

NIETEN, HAKEN UND BERIEMUNG

RIVETS, HOOKS AND STRAPPING



Nieten
Rivets

HOHLNIETEN - L = 6 mm , Ø = 6 mm

HOLLOW RIVETS - L = 6 mm , Ø = 6 mm



Art.-Nr. art.no.	VE unit	Ø (mm) Ø	L (mm) length	Ausführung design	Material material
121045	2.500	6,0	6,0	doppelcalott doublecalott	Messing vernickelt brass nickel-plated



HOHLNIETEN - L = 10 mm , Ø = 10 mm

HOLLOW RIVETS - L = 10 mm , Ø = 10 mm

Art.-Nr. art.no.	VE unit	Ø (mm) Ø	L (mm) length	Ausführung design	Material material
121022	2.500	10,0	10,0	einfachcalott singlecalott	verzinkt zinc plated
121023	2.500	10,0	10,0	doppelcalott doublecalott	verzinkt zinc plated
121024	2.500	10,0	10,0	doppelcalott doublecalott	Messing brass
121025	2.500	10,0	10,0	doppelcalott doublecalott	Messing vernickelt brass nickel-plated
121093	2.500	10,0	10,0	doppelcalott doublecalott	Messing schwarz brüniert brass black burnished



HOHLNIETEN - L = 12 mm , Ø = 13 mm

HOLLOW RIVETS - L = 12 mm , Ø = 13 mm

Art.-Nr. art.no.	VE unit	Ø (mm) Ø	L (mm) length	Ausführung design	Material material
121013	2.500	13,0	12,0	einfachcalott singlecalott	verzinkt zinc plated
121014	2.500	13,0	12,0	doppelcalott doublecalott	verzinkt zinc plated
121028	2.500	13,0	12,0	einfachcalott singlecalott	Messing brass
121053	2.500	13,0	12,0	doppelcalott doublecalott	Messing brass
121029	2.500	13,0	12,0	einfachcalott singlecalott	Messing vernickelt brass nickel-plated
121017	2.500	13,0	12,0	doppelcalott doublecalott	Messing vernickelt brass nickel-plated
121060	2.500	13,0	12,0	doppelcalott doublecalott	Messing schwarz brüniert brass black burnished

Einfachcalott
Single calottDoppelcalott
Double calott

**HOHLNIETEN - L = 14 mm , Ø = 13 mm**

HOLLOW RIVETS - L = 14 mm, Ø = 13 mm

Art.-Nr. art.no.	VE unit	Ø (mm) Ø	L (mm) length	Ausführung design	Material material
121026	2.500	13,0	14,0	einfachcalott singlecalott	verzinkt zinc plated
121027	2.500	13,0	14,0	doppelcalott doublecalott	verzinkt zinc plated
121094	2.500	13,0	14,0	doppelcalott doublecalott	Messing vernickelt brass nickel-plated

**SELBSTLOCHENDE NIETEN**

SELF-PIERCING RIVETS

Art.-Nr. art.no.	VE unit	Ø (mm) Ø	L (mm) length	Material material
121057	1.000	9,2	9,0	Messing vernickelt brass nickel-plated
121095	1.000	9,2	10,5	Messing vernickelt brass nickel-plated

INFO: die Länge der Hohlrieten sollte in etwa 3 mm länger sein als die Stärke des zu vernietenden Materials.

INFO: the length of the hollow rivets should be about 3 mm longer than the thickness of the material to be riveted.

POLYGRIP MEHRBEREICHBLINDNIETEN - Kopf Ø = 9,5 mm

POLYGRIP MULTIRANGE BLIND RIVETS - head Ø = 9,5 mm



Art.-Nr. art.no.	VE unit	Ø (mm) Ø	L (mm) length	Klemmbereich clamping area	Material material
121030	500	4,8	10,3	1,6 - 6,4	Alu-Stahl alu-steel
121031	500	4,8	15,1	4,5 - 11,0	Alu-Stahl alu-steel
121032	500	4,8	10,3	1,6 - 6,4	Alu-NIROSTA alu-inox
121033	500	4,8	16,0	6,5 - 13,0	Alu-NIROSTA alu-inox

POLYGRIP MEHRBEREICHBLINDNIETEN - Großkopf Ø = 16 mm

POLYGRIP MULTIRANGE BLIND RIVETS - large head Ø = 16 mm



Art.-Nr. art.no.	VE unit	Ø (mm) Ø	L (mm) length	Klemmbereich clamping area	Material material
121034	500	4,8	10,3	1,6 - 6,4	Alu-Stahl alu-steel
121082	500	4,8	12,0	4,8 - 11,0	Alu-Stahl alu-steel
121035	500	4,8	17,0	6,5 - 12,5	Alu-Stahl alu-steel
121036	500	4,8	10,5	1,5 - 6,0	Alu-NIROSTA alu-inox
121037	500	4,8	16,9	6,5 - 12,5	Alu-NIROSTA alu-inox



BLINDNIETEN - Kopf Ø = 9 mm

BLIND RIVETS - head Ø = 9 mm

Art.-Nr. art.no.	VE unit	Ø (mm) Ø	L (mm) length	Klemmbereich clamping area	Material material
121055	1.000	4,0	8	3,0 - 5,0	Alu-Stahl <i>alu- steel</i>
121056	500	4,0	12	6,5 - 8,5	Alu-Stahl <i>alu- steel</i>
121038	500	4,8	6	1,0 - 3,0	Alu-Stahl <i>alu- steel</i>
121039	500	4,8	8	3,0 - 4,5	Alu-Stahl <i>alu- steel</i>
121040	500	4,8	10	4,5 - 6,0	Alu-Stahl <i>alu- steel</i>
121041	500	4,8	12	6,0 - 8,0	Alu-Stahl <i>alu- steel</i>
121042	500	4,8	14	8,0 - 10,0	Alu-Stahl <i>alu- steel</i>
121043	500	4,8	21	14,0 - 17,0	Alu-Stahl <i>alu- steel</i>



DICHTBLINDNIETEN - Kopf Ø = 9,5 mm

DENSE BLIND RIVETS - head Ø = 9,5 mm

Art.-Nr. art.no.	VE unit	Ø (mm) Ø	L (mm) length	Klemmbereich clamping area	Material material
121044	500	4,8	11,0	5,0 - 6,5	Alu-Stahl <i>alu - steel</i>



HOCHFESTER NIET - zum Vernieten von Spannern und Rollen

STRONG RIVET - for riveting of buckles and rollers

Art.-Nr. art.no.	VE unit	Ø (mm) Ø	L (mm) length	Klemmbereich clamping area	Material material
121051	250	6,4	14,5	6,8 - 8,8	Stahl <i>steel</i>
121084	250	6,4	16,0	8,0 - 11,0	Stahl <i>steel</i>
121052	250	6,4	14,5	5,0 - 6,5	NIROSTA <i>inox</i>

ZERTIFIZIERT
CERTIFIED



ALU-VOLLNIETEN -

für Zollbeschläge und Ladungssicherungsplanen - Kopf $\varnothing = 9$ mm (DIN 674)

ALU-SOLID RIVETS - for custom fittings and load securing tarpaulins - head $\varnothing = 9$ mm

Art.-Nr. art.no.	VE unit	\varnothing (mm) \varnothing	L (mm) length	Klemmbereich clamping area	Material material
121062	1.000	5,0	8,0	2,0 - 4,5	Aluminium <i>alu</i>
121063	1.000	5,0	10,0	4,0 - 6,5	Aluminium <i>alu</i>
121064	1.000	5,0	12,0	6,0 - 8,5	Aluminium <i>alu</i>
121065	1.000	5,0	15,0	9,0 - 11,5	Aluminium <i>alu</i>
121066	1.000	5,0	20,0	12,0 - 16,5	Aluminium <i>alu</i>
121067	1.000	5,0	30,0	22,0 - 26,5	Aluminium <i>alu</i>
121068	1.000	5,0	35,0	25,0 - 30,0	Aluminium <i>alu</i>

ZERTIFIZIERT
CERTIFIED



ALU-RIEMENNIETEN - für Zollbeschläge - Kopf $\varnothing = 11,0$ mm (DIN 675)

ALU-STRAP RIVETS - for custom fittings - head $\varnothing = 11,0$ mm

Art.-Nr. art.no.	VE unit	\varnothing (mm) \varnothing	L (mm) length	Klemmbereich clamping area	Material material
121075	1.000	4,0	8,0	2,0 - 4,5	Aluminium <i>alu</i>
121070	1.000	4,0	10,0	4,0 - 6,5	Aluminium <i>alu</i>
121071	1.000	4,0	12,0	6,0 - 8,5	Aluminium <i>alu</i>
121072	1.000	4,0	15,0	9,0 - 11,5	Aluminium <i>alu</i>
121073	1.000	4,0	18,0	10,0 - 14,5	Aluminium <i>alu</i>
121074	1.000	4,0	20,0	12,0 - 16,5	Aluminium <i>alu</i>

NIETSCHEIBEN 1-Loch

BACK PLATES 1-hole



Art.-Nr. art.no.	VE unit	\varnothing Außen (mm) \varnothing outside	\varnothing Loch (mm) \varnothing hole	Materialstärke (mm) thickness	Material material
---------------------	------------	--	--	-------------------------------------	----------------------

... für Vollnieten

... for solid rivets

121069	1.000	15,0	5,0	1,0	verzinkt <i>zinc plated</i>
--------	-------	------	-----	-----	-----------------------------

... für Alu - Riemennieten

... for alu strap rivets

121076	1.000	12,0	4,0	1,0	verzinkt <i>zinc plated</i>
121077	1.000	12,0	4,0	1,0	Aluminium <i>alu</i>

ZERTIFIZIERT
CERTIFIED



UNTERLEGSCHIEBEN FÜR BLINDNIETEN -

zertifiziert für Ladungssicherungsplanen

WASHER FOR BLIND RIVETS - accredited for load securing tarpaulins

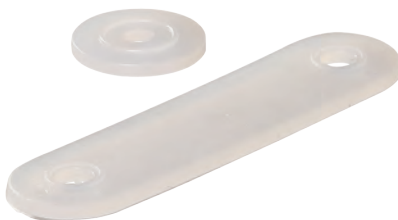
Art.-Nr. art.no.	VE unit	Ø Außen (mm) Ø outside	Ø Loch (mm) Ø hole	Materialstärke (mm) thickness	Material material
121061	1.000	10,0	5,3	1,0	verzinkt zinc plated
121046	1.000	25,0	6,8	1,0	verzinkt zinc plated



NIETUNTERLAGEN AUS RIEMENMATERIAL - 2,1 mm stark

BACK PLATES made from strap material - material thickness 2,1 mm

Art.-Nr. art.no.	VE unit	Lochabstand (mm) hole spacing	Ausführung design	Farbe color
121008	1.000	-----	1-Loch 1-hole	weiß white
121003	1.000	-----	1-Loch 1-hole	beige beige
121096	1.000	-----	1-Loch 1-hole	schwarz black
121004	500	20,0	2-Loch 2-hole	beige beige
121007	500	20,0	2-Loch 2-hole	weiß white
121005	500	25,0	2-Loch 2-hole	beige beige
121020	500	25,0	2-Loch 2-hole	weiß white



NIETUNTERLAGEN aus Kunststoff PE - 2,5 mm stark

BLACK PLATES made of plastic PE - 2,5 mm thick

Art.-Nr. art.no.	VE unit	Lochabstand (mm) hole spacing	Ausführung design	Farbe color
121001	1.000	-----	1-Loch 1-hole	transparent transparent
121012	500	20,0	2-Loch 2-hole	transparent transparent
121097	500	25,0	2-Loch 2-hole	transparent transparent
121002	500	34,0	2-Loch 2-hole	transparent transparent
121006	500	51,0	2-Loch 2-hole	transparent transparent



NIETUNTERLAGEN MIT SELBSTLOCHENDEN NIETEN

mit einer Trägerplatte aus hochwertigem Kunststoff PA 6
und Nieten in Messing vernickelt

BACK PLATES with self-piercing rivets

with a carrier plate made of high-quality plastic PA 6 and brass nickel-plated rivets

Art.-Nr art.no.	VE unit	Lochabstand (mm) hole spacing	Niethöhe (mm) rivet height	Farbe color	
121009	500	20,0	12,0	silber	silver
121010	500	20,0	12,0	transparent	transparent
121098	500	20,0	9,0	transparent	transparent
121099	500	34,0	12,0	transparent	transparent
121015	500	51,0	9,0	transparent	transparent

passende Handeinsetzwerkzeuge finden Sie ab S.124
suitable insertion tools can be found from page 124 on.



PLASTIKSCHEIBE

PLASTIC PLATES

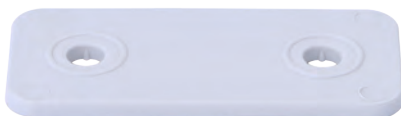
Art.-Nr art.no.	VE unit	Ø Außen (mm) Ø outside	Ø Loch (mm) Ø hole	Farbe color	
121088	100	40,0	2,0	weiß	white
121089	100	40,0	3,0	weiß	white



NIETUNTERLAGE

BACK PLATE

Art.-Nr art.no.	VE unit	Ø Außen (mm) Ø outside	Ø Loch (mm) Ø hole	Farbe color	
121087	100	18,0	4,0	grau	grey



K-NIETUNTERLAGE

K-BACK PLATE

Art.-Nr. art.no.	VE unit	Lochabstand (mm) hole spacing	Farbe color	
121090	100	25,0	grau	grey



K-NIETUNTERLAGE

K-BACK PLATE

Art.-Nr. art.no.	VE unit	Lochabstand (mm) hole spacing	Farbe color
121086	100	34,0	grau grey



NIETUNTERLAGE

BACK PLATE

Art.-Nr. art.no.	VE unit	Lochabstand (mm) hole spacing	Farbe color
121085	100	51,0	grau grey

ZERTIFIZIERT
CERTIFIED



GEGENPLATTEN TWINFIX*

Gegenplatte mit Schrauben und selbstsichernden Muttern.

Zum Verschrauben von Rollen im LKW-Dachbereich

COUNTER PLATES Twinfix*

a back plate with screws and self-securing nuts.

For the installation of rollers in the rooftop area of trucks.

Art.-Nr. art.no.	VE unit	L (mm) length	B (mm) width	Lochabstand (mm) hole spacing	Schrauben-L (mm) screw-length	Material material
121058	100	45,0	20,0	28,0	12,0	Stahl / Zink-Nickel beschichtet steel / zinc-nickel plated
121059	100	45,0	20,0	28,0	15,0	Stahl / Zink-Nickel beschichtet steel / zinc-nickel plated

ZERTIFIZIERT
CERTIFIED



GEGENPLATTEN TWINFIX*

Gegenplatte mit Schrauben und selbstsichernden Muttern M6 NIROSTA.

Perfekt zum Verschrauben von Rollen und Spannern geeignet.

COUNTER PLATES Twinfix*

a back plate with screws and self-securing nuts M6 NIROSTA. Perfect for screwing of rollers and turnbuckles.

Art.-Nr. art.no.	VE unit	L (mm) length	B (mm) width	Lochabstand (mm) hole spacing	Schrauben -L (mm) screw-length	Material material
121011	100	45,0	20,0	28,0	12,0	NIROSTA inox
121019	100	45,0	20,0	28,0	14,0	NIROSTA inox
121100	100	45,0	45,0	28,0	16,0	NIROSTA inox

lose selbstsichernde Muttern M6

loose self-securing nuts M6

121101	100					NIROSTA inox
--------	-----	--	--	--	--	--------------

* zertifiziert für Ladungssicherungsplanen

* certified for load securing tarpaulins



KUNSTSTOFFGEGENPLATTEN

mit zwei Schrauben und selbstsichernden Muttern M6 Nirosa

COUNTER PLATES

with two screws and self-securing nuts M6 inox

Art.-Nr. art.no.	VE unit	L (mm) length	B (mm) width	Lochabstand (mm) hole spacing	Material material
121102	100			28,0	Kunststoff - schwarz plastic - black



GEGENPLATTEN NIROSTA - mit M6 Muttern und Sperrverzahnung

COUNTER PLATES INOX - with M6 nuts and interlocking

Art.-Nr. art.no.	VE unit	L (mm) length	B (mm) width	Lochabstand (mm) hole spacing	Materialstärke (mm) thickness	Material material
121103	100	45,0	20,0	28,0	6,8	verzinkt zinc plated

lose selbstsichernde Muttern M6 mit Sperrverzahnung

loose self-securing nuts M6 with interlocking

121104	100	NIROSTA	inox
--------	-----	---------	------

ZERTIFIZIERT
CERTIFIED

GEGENPLATTEN*

COUNTER PLATES

Art.-Nr. art.no.	VE unit	L (mm) length	B (mm) width	Lochabstand (mm) hole spacing	Stärke (mm) thickness	Material material
121079	100	34,0	18,0	20,0	6,8	verzinkt zinc plated
121047	100	34,0	18,0	20,0	6,8	NIROSTA inox
121080	100	45,0	20,0	25,0	6,8	verzinkt zinc plated
121021	100	45,0	20,0	28,0	6,8	NIROSTA inox
121081	100	50,0	15,0	34,0	5,0	verzinkt zinc plated
121048	100	50,0	15,0	34,0	5,0	NIROSTA inox
121054	100	70,0	20,0	51,0	5,0	verzinkt zinc plated

* zertifiziert für Ladungssicherungsplanen

*certified for load securing tarpaulins



PLANENHAKEN KUNSTSTOFF - Polyamid 6

TARPAULIN HOOKS plastic - polyamide 6

Art.-Nr. art.no.	VE unit	L (mm) length	B (mm) width	Lochabstand (mm) hole spacing	Farbe color
122001	100 1.000	66,0	20,0	20,0	weiß white
122003	100 1.000	66,0	20,0	20,0	silber silver
122004	100 1.000	66,0	20,0	20,0	schwarz black

PLANENHAKEN KUNSTSTOFF - offen / rund

TARPAULIN HOOK plastic - open / round



Art.-Nr. art.no.	VE unit	L (mm) length	B (mm) width	Lochabstand (mm) hole spacing	Material material	Farbe color
122081	100	66,0	20,0	20,0	Polyamid PA 6 polyamide PA 66	weiß white
122086	100	66,0	20,0	20,0	Polyamid PA 6 polyamide PA 6	silber silver

RUNDLOCHPLANENHAKEN - für Seile bis Ø 16 mm

CIRCLE TARPAULIN HOOKS - for cables til Ø 16 mm



Art.-Nr. art.no.	VE unit	L (mm) length	B (mm) width	Lochabstand (mm) hole spacing	Material material	Farbe color
122068	100	66,0	20,0	20,0	Polyamid PA 6 polyamide PA 66	weiß white
122035	100	66,0	20,0	20,0	Polyamid PA 6 polyamide PA 66	silber silver

PLANENHAKEN Metall

TARPAULIN HOOKS metal



Art.-Nr. art.no.	VE unit	L (mm) length	B (mm) width	Lochabstand (mm) hole spacing	Material material	Farbe color
122005	100	51,0	13,0	20,0	verzinkt	zinc plated
122006	100	65,0	15,0	20,0	verzinkt	zinc plated
122007	100	68,0	20,0	20,0	verzinkt	zinc plated

PLANENHAKEN Metall

TARPAULIN HOOKS metal



Art.-Nr. art.no.	VE unit	L (mm) length	B (mm) width	Lochabstand (mm) hole spacing	Material material	Farbe color
122024	100	50,0	13,0	20,0	NIROSTA	inox
122025	100	60,0	15,0	20,0	NIROSTA	inox
122026	100	63,0	20,0	20,0	NIROSTA	inox



RUNDLOCHPLANENHAKEN Metall - für Seile bis Ø 10 mm

ROUND-HOLE HOOKS metal - for cables up to Ø 10 mm

Art.-Nr. art.no.	VE unit	L (mm) length	B (mm) width	Lochabstand (mm) hole spacing	Material material
122029	100	60,0	15,0	20,0	Stahl verzinkt steel zinc plated



DREILOCHPLANENHAKEN

THREE-HOLE TARPAULIN HOOKS

Art.-Nr. art.no.	VE unit	LA a. (mm) hole spacing a.	LA b. (mm) hole spacing b.	Material material
122030	100	20,0	28,0	Kunststoff - grau plastic - grey
122044	100	20,0	28,0	Stahl - verzinkt steel - zinc plated
122058	100	20,0	28,0	Temperguss - feuerverzinkt malleable iron - fire zinc plated



KOMBIRINGHAKEN 3-Loch

COMBI-CIRCLE HOOKS 3-hole

Art.-Nr. art.no.	VE unit	LA a. (mm) hole spacing a.	LA b. (mm) hole spacing b.	Material material
122070	100	26,0	31,0	feuerverzinkt hot dip galvanized
122069	100	24,0	28,0	Kunststoff-silber plastic - silver



RINGHAKEN 2-Loch

CIRCLE HOOK 2-hole

Art.-Nr. art.no.	VE unit	L (mm) length	B (mm) width	Lochabstand (mm) hole spacing	Material material
122079	100	50,0	50,0	30,0	Kunststoff - weiß plastic - white



ABSPANNHAKEN

GUYING HOOKS

Art.-Nr.	VE	L (mm)	B (mm)	Lochabstand (mm)	Material
art.no.	unit	length	width	hole spacing	material
122014	100	65,0	20,0	45,0	verzinkt zinc plated
122090	100	40,0	48,0	34,0	verzinkt zinc plated
122091	100	28,0	20,0	20,0	NIROSTA inox



ohne Werkzeug montierbar
can be mounted without any tools

EXPANDERDOPPELHAKEN

DOUBLE HOOKS for elastic cables

Art.-Nr.	VE	Einsatz	Material
art.no.	unit	application	material
122082	100	für Seile bis Ø 8 mm for cables up to Ø 8 mm	Kunststoff - weiß plastic - white
122076	100	für Seile bis Ø 8 mm for cables up to Ø 8 mm	Kunststoff - schwarz plastic - black



ZURRGURTHAKEN - verzinkt

LASHING STRAP HOOKS - zinc plated

Art.-Nr.	VE	B (mm)	Ausführung	
art.no.	unit	width	design	
122092	1	25,0	Drahhaken	wire hook
122093	1	35,0	Drahhaken	wire hook
122094	1	50,0	Drahhaken	wire hook
122095	1	58,0	Klauenhaken	claw hook
122096	1	50,0	Karabinerhaken	carabine hook



DRAHTHAKEN

RAVE HOOK

Art.-Nr.	VE	L (mm)	B (mm)	Höhe (mm)	Stärke (mm)	Material
art.no.	unit	length	width	height	thickness	material
122015	100	50,0	25,0	35,0	5,0	feuerverzinkt hot dip galvanized



TORNISTERHAKEN Loch Ø = 7 mm

KNAPSACK HOOK hole Ø = 7 mm

Art.-Nr.	VE	L (mm)	B (mm)	Höhe (mm)	Stärke (mm)	Material
art.no.	unit	length	width	height	thickness	material
122072	100	50,0	27,0	15,0	4,0	verzinkt zinc plated



S-HAKEN

S-HOOKS

Art.Nr. art.no.	VE unit	L (mm) length	Stärke (mm) thickness	Material material	
122008	100	30,0	3,0	verzinkt	zinc plated
122009	100	40,0	3,8	verzinkt	zinc plated
122010	100	45,0	4,5	verzinkt	zinc plated
122011	100	60,0	6,0	verzinkt	zinc plated
122021	100	35,0	4,0	NIROSTA	inox

EINHÄNGEHAKEN

SUSPENSION HOOK



Art.Nr. art.no.	VE unit	L (mm) length	Stärke (mm) thickness	Material material	
122013	100	50,0	4,0	verzinkt	zinc plated

EINHÄNGEHAKEN - einseitig geschlossen

SUSPENSION HOOK - one side closed



Art.Nr. art.no.	VE unit	L (mm) length	Stärke (mm) thickness	Material material	
122097		47,0	3,5	verzinkt	zinc plated

FAHNENHALTER

FLAG HOLDER



Art.Nr. art.no.	VE unit	L (mm) length	B (mm) width	Einsatz application	Material material
122027	100	42,0	23,0	für 10 mm Gurtband for 10 mm webbing	Kunststoff - weiß plastic - white

Perfekt geeignet ist hierfür Art.161020 Gurtband Polyester für Fahnenhalter. Weitere Gurt- und Einfassbänder finden Sie auf Seite 117

Perfect suitable for this flag holder is webbing belt - article number 161020. You can find other webbing and flat belts on page 117



HALBRUNDRING Kunststoff

SEMICIRCULAR RINGS made from plastic

Art.Nr. art.no.	VE unit	Ø (mm) Ø	Stärke (mm) thickness	Material material	
122098	100	25,0	3,7	Nylon	nylon

**RUNDRINGE** geschweißt

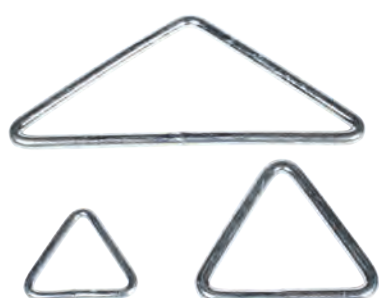
ROUND RINGS welded

Art.Nr. art.no.	VE unit	Ø (mm) Ø	Stärke (mm) thickness	Material material	
122099	100	20,0	3,0	verzinkt	zinc plated
122100	100	25,0	4,0	verzinkt	zinc plated
122104	100	30,0	3,0	verzinkt	zinc plated
122105	100	40,0	4,0	verzinkt	zinc plated
122106	100	50,0	5,0	verzinkt	zinc plated
122107	100	60,0	5,0	verzinkt	zinc plated
122108	100	70,0	5,0	verzinkt	zinc plated
122112	100	50,0	6,0	NIROSTA	INOX

**HALBRUNDRINGE** geschweißt

SEMICIRCULAR RINGS welded

Art.Nr. art.no.	VE unit	Ø (mm) Ø	Stärke (mm) thickness	Material material	
122113	100	22,0	3,2	verzinkt	zinc plated
122109	100	25,0	4,0	verzinkt	zinc plated
122116	100	30,0	5,0	verzinkt	zinc plated
122117	100	35,0	5,0	verzinkt	zinc plated
122118	100	40,0	5,0	verzinkt	zinc plated
122111	100	45,0	5,0	verzinkt	zinc plated
122114	100	50,0	5,0	verzinkt	zinc plated
122115	100	55,0	5,0	verzinkt	zinc plated
122120	100	25,0	4,0	NIROSTA	INOX
122119	100	50,0	5,8	NIROSTA	INOX

**TRIANGEL RING**

TRIANGLE RING

Art.Nr. art.no.	VE unit	Abmessungen (mm) dimensions	Stärke (mm) thickness	Material material	
122121	100	30,0 x 34,0 x 34,0	4,0	verzinkt	zinc plated
122122	100	50,0 x 55,0 x 55,0	6,0	verzinkt	zinc plated
122123	100	145,0 x 84,0 x 130,0	6,0	verzinkt	zinc plated

**RINGKLAUE**

wird zusammengedrückt und mit einem Niet geschlossen.

RING CLAW

Is pressed together and closed with a rivet.

Art.Nr. art.no.	VE unit	Ausführung design	Material material
122110	100	1-Loch 1-hole	verzinkt zinc plated
122103	100	2-Loch 2-hole	verzinkt zinc plated



RINGHALTER

GRIPS FOR RINGS

Art.-Nr. art.no.	VE unit	Lochabstand (mm) hole spacing	Material material
122102	100	20,0	verzinkt zinc plated



SCHNALLRIEMEN AUS KUNSTSTOFF - beige

BUCKLE STRAPS PVC - beige

Art.-Nr. art.no.	VE unit	Stärke (mm) thickness	L (mm) length	B (mm) width
123002	100	2,1	200,0	20,0
123003	100	2,1	250,0	20,0
123004	100	2,1	300,0	20,0
123005	100	2,1	350,0	20,0
123006	100	2,1	400,0	20,0
123007	100	2,1	500,0	20,0
123008	100	2,1	600,0	20,0
123009	100	2,1	700,0	20,0
123062	100	2,1	800,0	20,0
123066	100	2,1	900,0	20,0
123010	100	2,1	1.000,0	20,0
123067	100	2,1	1.200,0	20,0

Sie benötigen eine andere Länge? Fragen Sie uns einfach danach, wir können Schnallriemen bis 10 m Länge liefern

In case you need a different length we can offer you buckle straps up to 10 m length. We will be glad to assist you.



SCHNALLRIEMEN AUS KUNSTSTOFF - weiß

BUCKLE STRAPS PVC - white

Art.-Nr. art.no.	VE unit	Stärke (mm) thickness	L (mm) length	B (mm) width
123031	100	2,1	250,0	20,0
123032	100	2,1	300,0	20,0
123033	100	2,1	350,0	20,0
123034	100	2,1	500,0	20,0
123035	100	2,1	600,0	20,0
123051	100	2,1	700,0	20,0



SCHNALLRIEMEN AUS KUNSTSTOFF - schwarz

BUCKLE STRAPS PVC - black

Art.-Nr. art.no.	VE unit	Stärke (mm) thickness	L (mm) length	B (mm) width
123068	100	2,1	200,0	15,0
123069	100	2,1	250,0	20,0
123070	100	2,1	300,0	20,0
123071	100	2,1	400,0	20,0
123072	100	2,1	475,0	15,0
123073	100	2,1	530,0	20,0



SCHNALLRIEMEN PVC - für Schieberverdecke

BUCKLE STRAPS PVC - for sliding roofs

Art.-Nr. art.no.	VE unit	L (mm) length	B (mm) width	Stärke (mm) thickness	Farbe color	
123011	100	230,0	20,0	1,5	weiß	white
123075	100	230,0	20,0	1,5	schwarz	black



EINSCHWEISSPLATTEN

WELDING PLATES

Art.-Nr. art.no.	VE unit	L (mm) length	B (mm) width	Stärke (mm) thickness	Material material	Farbe color
123064	100	60,0	50,0	1,5	PVC Gurtband - RF:1.300 kg PVC-webbing - TS: 1.300 kg	weiß white
123015	100	60,0	60,0	1,5	Panama-Material panama-material	grau grey
123076	100	60,0	60,0	1,5	Panama-Material panama-material	schwarz black
123016	100	70,0	70,0	1,5	Panama-Material panama-material	weiß white
123017	100	80,0	80,0	1,5	Panama-Material panama-material	weiß white
123018	100	100,0	100,0	1,5	Panama-Material panama-material	grau grey
123012	100	60,0	60,0	2,1	Riemenmaterial strap-material	beige beige
123013	100	110,0	90,0	2,1	Riemenmaterial strap-material	weiß white
123014	100	100,0	100,0	2,1	Riemenmaterial strap-material	beige beige
123077	100	70,0	70,0	2,1	Panama-Material panama-material	auf Kundenwunsch on request



SCHNALLRIEMEN

(Art. 123011) mit PVC-Platte fertig montiert

BUCKLE STRAPS (art. 123011) ready mounted with a PVC-plate

Art.-Nr. art.no.	VE unit	Platte (mm) plate	L (mm) length	Material material	Farbe color
123078	100	60,0 x 60,0	230,0	Panama panama-material	weiß white
123054	100	100,0 x 100,0	230,0	Panama panama-material	weiß white
123079	100	50,0 x 60,0	230,0	PVC Gurtband - RF:1.300 kg PVC-webbing - TS: 1.300 kg	weiß white



HALTESTREIFEN PVC PANAMA - für Schiebeerdecke

HOLDING STRAP PVC PANAMA - for sliding roofs

Art.-Nr. art.no.	VE unit	B (mm) plate	Lochabstand (mm) hole spacing	Farbe color	
123085	50 m 60 m	100,0	935,0	grau	grey
123102	50 m 60 m	100,0	935,0	schwarz	black
123100	50 m 60 m	100,0	520,0	grau	grey



HALTESTREIFEN PVC - für LKW-Dächer

PVC Gurtband mit aufgeschweißten Einschweißplatten RF: 1.300 kg

HOLDING STRAPS PVC for lorry roofs

PVC webbing belt with welded welding plates TS: 1.300 kg

Art.-Nr. art.no.	VE unit	B (mm) width	Lochabstand (mm) hole spacing	Farbe color	
123088	50 m 60 m	100,0	935,5	weiß	white
123103	50 m 60 m	100,0	820,0	weiß	white

PLANENBAND

mit Schlaufen zum Verschweißen

HOLDING STRAP with loops
for welding



ALL IN ONE so lautet die Devise dieser MARKTNEUHEIT! Das neue Planenband zum Verschweißen schafft es diverse Arbeitsschritte zu einem Einzigen zusammenzufassen: Aufschweißen, Befestigungen einfädeln, Fertig !

ALL IN ONE, thats how you can call this brandnew product. The new holding strap for welding combines some different to only one step. Seal, thread the fastenings, DONE!

Verarbeitung:
mit handelsüblichen Schweißautomaten

Processing:
with commercial used automatic welding machines

Art.-Nr. art.no.	VE unit	B (mm) width	Material material	Farbe Color
123104	60 m	100,0	PVC-beschichtetes schweißbares Gurtband pvc-coated weldable webbing	dunkelgrau dark grey



STRIPPEN Kunststoff 2,1 mm stark - beige

STRAPS PVC 2,1 mm thick - beige

Art.-Nr. art.no.	VE unit	L (mm) length	B (mm) width	Lochabstand (mm) hole spacing
123039	100	150,0	20,0	20,0
123042	100	175,0	20,0	20,0
123043	100	190,0	20,0	20,0
123045	100	190,0	25,0	25,0
123055*	100	250,0	20,0	20,0

*durchgelocht | punched



STRIPPEN Kunststoff 2,1 mm stark - weiß

STRAPS PVC 2,1 mm thick - white

Art.-Nr. art.no.	VE unit	L (mm) length	B (mm) width	Lochabstand (mm) hole spacing
123040	100	150,0	20,0	20,0
123041	100	175,0	20,0	20,0
123044	100	190,0	20,0	20,0
123046	100	190,0	25,0	25,0
123057	100	250,0	20,0	20,0



SCHNALLKAPPEN Kunststoff, 2,1 mm stark - ohne Unterlage

BUCKLE CAPS PVC 2,1 mm thick - without back plate

Art.-Nr. art.no.	VE unit	B (mm) width	Lochabstand (mm) hole spacing	Farbe color
123019	100	20,0	20,0	beige beige
123053	100	25,0	25,0	beige beige
123036	100	20,0	20,0	weiß white
123052	100	25,0	25,0	weiß white



SCHNALLKAPPEN Kunststoff, 2,1 mm stark - mit Unterlage

BUCKLE CAPS PVC 2,1 mm thick - with back plate

Art.-Nr. art.no.	VE unit	B (mm) width	Lochabstand (mm) hole spacing	Farbe color
123020	100	20,0	20,0	beige beige
123058	100	25,0	25,0	beige beige
123037	100	20,0	20,0	weiß white
123038	100	25,0	25,0	weiß white
123105	100	20,0	20,0	schwarz black



VW-STECKER - für Rechteckschlitzösen 27 x 8 mm

VW-STRAP - for 27 x 8 mm rectangular eyelets

Art.-Nr. art.no.	VE unit	Stärke (mm) thickness	Ausführung design	Farbe color
123022	100	2,1	mit Ausbuchtung with protrusion	beige beige
123106	100	2,1	mit Ausbuchtung with protrusion	schwarz black
123023	100	3,0	mit Ausbuchtung with protrusion	transluzent translucent
123107	100	2,1	ohne Ausbuchtung without protrusion	olive olive

**VW-STECKER** - für Ovalösen 42 x 22 mm*VW-STRAP - for 42 x 22 mm oval eyelets*

Art.-Nr.	VE	Stärke (mm)	Farbe	
<i>art.no.</i>	<i>unit</i>	<i>thickness</i>	<i>color</i>	
123021	100	2,1	beige	beige

**STECKSTRIPPE** Kunststoff mit einem Nietloch*PVC INSERTION STRAP with one rivet hole*

Art.-Nr.	VE	L (mm)	B (mm)	Stärke (mm)	Farbe	
<i>art.no.</i>	<i>unit</i>	<i>length</i>	<i>width</i>	<i>thickness</i>	<i>color</i>	
123056	100	150,0	25,0	2,1	beige	beige

**ENDRIEMEN** Kunststoff - mit Halbrunding, 2,1 mm stark*END STRAP plastic - with D-Ring, 2,1 mm thick*

Art.-Nr.	VE	B (mm)	Lochabstand (mm)	Farbe	
<i>art.no.</i>	<i>unit</i>	<i>width</i>	<i>hole spacing</i>	<i>color</i>	
123050	100	20,0	20,0	beige	beige
123108	100	20,0	20,0	oliv	olive

**AUFROLLRIEMEN** Kunststoff - 2,1 mm stark*ROLL-UP STRAP plastic - 2,1 mm thick*

Art.-Nr.	VE	L (mm)	B (mm)	Lochabstand (mm)	Farbe	
<i>art.no.</i>	<i>unit</i>	<i>length</i>	<i>width</i>	<i>hole spacing</i>	<i>color</i>	
123024	100	300,0	20,0	20,0	beige	beige
123025	100	400,0	20,0	20,0	beige	beige
123026	100	500,0	20,0	20,0	beige	beige
123047	100	300,0	20,0	20,0	weiß	white
123048	100	400,0	20,0	20,0	weiß	white
123049	100	500,0	20,0	20,0	weiß	white
123109	100	400,0	20,0	20,0	olive	olive
123110*	100	400,0	20,0	20,0	schwarz*	black*

*Mit verzinktem Metallbeschlag

*With galvanized metal fittings



AUFROLLSATZ mit verzinktem Drahhaken und Schutz

ROLL-UP END-STRAP with zinc plated rave hook and back plate

Art.-Nr. art.no.	VE unit	B (mm) width	Lochabstand (mm) hole spacing	Farbe color	
123029	100	20,0	20,0	beige	beige
123059	100	20,0	20,0	weiß	white
123028	100	25,0	20,0	beige	beige
123111	100	20,0	20,0	schwarz	black



AUFROLLSATZ mit verzinktem Drahhaken ohne Schutz

ROLL-UP END-STRAP with zinc plated rave hook without back plate

Art.-Nr. art.no.	VE unit	B (mm) width	Lochabstand (mm) hole spacing	Farbe color	
123027	100	20,0	20,0	beige	beige
123001	100	20,0	20,0	weiß	white



AUFROLLSATZ mit verzinktem Flachhaken und Schutz

ROLL-UP END-STRAP with zinc plated flat hook and back plate

Art.-Nr. art.no.	VE unit	B (mm) width	Lochabstand (mm) hole spacing	Farbe color	
123030	100	25,0	20,0	beige	beige



ROLLSCHNALLE - für 20 mm Riemen/Gurte

ROLL BUCKLE - for 20 mm straps and webbings

Art.-Nr. art.no.	VE unit	Material material	
123060	100	verzinkt	zinc plated



SCHLAUFEN - für 20 mm Riemen/Gurte

LOOPS - for 20 mm straps and webbings

Art.-Nr. art.no.	VE unit	Material material	
123112	100 1.000	verzinkt	zinc plated



ZOLLVERSCHLUSSRIEMEN transluzent

TIR STRAP transluzent

Art.-Nr. art.no.	VE unit	B (mm) width	Stärke (mm) thickness
123086	50 m	15,0	3,0
123080	50 m	20,0	3,0
123081	50 m	22,0	3,0
123082	50 m	24,0	3,0



RIEMENMATERIAL 2,1 mm stark

STRAPMATERIAL 2,1 mm thick

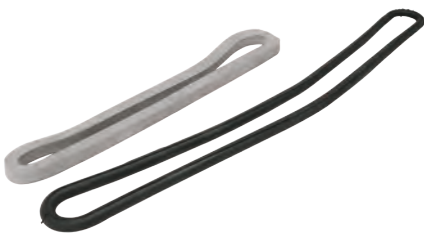
Art.-Nr. art.no.	VE unit	B (mm) width	Farbe color
123084	50 m	20,0	beige beige
123083	50 m	24,0	beige beige
123087	50 m	24,0	oliv oliv
123089	50 m	24,0	schwarz black



PLAKATHALTER - UV-beständig

POSTER HOLDER - UV-resistant

Art.-Nr. art.no.	VE unit	L (mm) length	Farbe color
124013	100	75,0	hellgrau / weiß lightgrey / white



GUMMISPANNRINGE

RUBBER TENSIONERS

Art.-Nr. art.no.	VE unit	L (mm) length	Material Material	Farbe color
124024	100	100,0	UV-stabil UV-resistant	grau grey
124025	100	120,0	UV-stabil UV-resistant	grau grey
124009	100	140,0	UV Stabil UV-resistant	grau grey
124002	100	200,0	EPDM - UV Stabil EPDM - UV-resistant	schwarz black
124004	100	250,0	EPDM - UV Stabil EPDM - UV-resistant	schwarz black
124006	100	400,0	EPDM - UV Stabil EPDM - UV-resistant	schwarz black



GUMMISPANNRINGE mit S-Haken 45 x 4,5 mm

RUBBER TENSIONERS assembled with S-hook 45 x 4,5 mm

Art.-Nr. art.no.	VE unit	L (mm) length	Material	Farbe color
124012	100	200,0	EPDM - UV Stabil EPDM - UV-resistant	schwarz black
124015	100	250,0	EPDM - UV Stabil EPDM - UV-resistant	schwarz black
124016	100	400,0	EPDM - UV Stabil EPDM - UV-resistant	schwarz black



GUMMISTROPFEN - EPDM - UV stabil

RUBBER TENSIONERS - EPDM - UV solid

Art.-Nr. art.no.	VE unit	L (mm) length	B (mm) width	Ausführung design	Farbe color
124010	100	180,0	25,0	1-stufig 1-stepped	schwarz black
124019	100	190,0	29,0	2-stufig verstellbar 2-stepped adjustable	weiß white
124011	100	250,0	25,0	1-stufig 1-stepped	schwarz black
124007	100	260,0	25,0	3-stufig verstellbar 3-stepped adjustable	schwarz black
124020	100	280,0	26,0	4-stufig verstellbar 4-stepped adjustable	schwarz black
124018	100	280,0	24,0	4-stufig verstellbar 4-stepped adjustable	weiß white



LEITERGUMMI

CONTINUOUS CHAIN TENSIONER

Art.-Nr. art.no.	VE unit	B (mm) width
124014	10 m	30,0

EPDM –

Ethylen-Propylen-Dien-Kautschuk
Ist ein sogenannter synthetischer Kautschuk.

EIGENSCHAFTEN

- Sehr gute Alterungsbeständigkeit
- Sehr gute UV-Beständigkeit
- Temperaturbeständigkeit von -30°C – +120°C
- Überdurchschnittlich gute Chemikalienbeständigkeit
- Nicht Mineralölbeständig
- Schlechte Verklebbarkeit

EPDM -

ethylene-propylene-diene rubber
Is a so-called synthetic rubber.

CHARACTERISTICS

- Very good aging resistance
- Very good UV-resistance
- Temperature resistance from -30°C – +120°C
- Above average good chemical resistance
- Not mineral oil-resistant
- Poor glueability

SEILE, SCHLINGEN UND KLEMMEN

ROPES, LOOPS AND CLAMPS



Seile
Ropes



KUNSTSTOFFPLANENSEIL

PVC-CABLE

Art.-Nr. art.no.	VE unit	Ø (mm) Ø	Ausführung design	Farbe color	
131005	100 m	6,0	70 Shore	transparent	transparent
131006	250 m	6,0	70 Shore	transparent	transparent
131008	100 m	6,0	70 Shore	silber	silver
131007	250 m	6,0	70 Shore	silber	silver
131011	100 m	8,0	70 Shore	transparent	transparent
131012	250 m	8,0	70 Shore	transparent	transparent
131009	100 m	8,0	70 Shore	silber	silver
131010	250 m	8,0	70 Shore	silber	silver
131031	100 m	8,0	70 Shore	oliv	oliv
131013	100 m	9,0	70 Shore	transparent	transparent
131014	100 m	9,0	70 Shore	silber	silver
131015	250 m	9,0	70 Shore	silber	silver
131016	100 m	10,0	70 Shore	transparent	transparent
131018	100 m	10,0	70 Shore	silber	silver
131017*	250 m	10,0	80 Shore	schwarz	black
131066	50 m	10,0	80 Shore	schwarz	black
131019	100 m	12,0	70 Shore	transparent	transparent

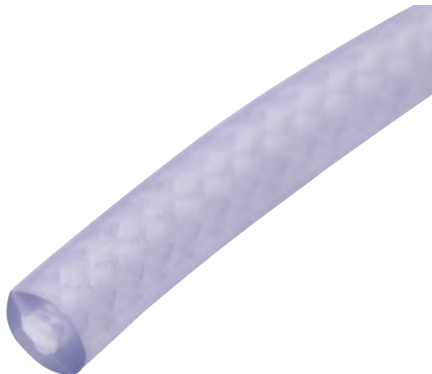
*für Kedereinlage
for piping inlay



KUNSTSTOFFPLANENSEIL mit Sisaleinlage

PVC-CABLE with sisal wire inside

Art.-Nr. art.no.	VE unit	Ø (mm) Ø	Farbe color	
131023	100 m	8,0	transparent	transparent
131024	250 m	8,0	transparent	transparent



KUNSTSTOFFPLANENSEIL mit Nyloneinlage

PVC-CABLE with nylon wire inside

Art.-Nr. art.no.	VE unit	Ø (mm) Ø	Farbe color	
131025	100 m	8,0	transparent	transparent
131026	250 m	8,0	transparent	transparent



KUNSTSTOFFPLANENSEIL mit Stahleinlage (Zollseil)

PVC-CABLE with steel wire inside (tir cable)

Art.-Nr. art.no.	VE unit	Ø (mm) Ø	Farbe color	
131030	100 m	6,0	transparent	transparent
131020	250 m	6,0	transparent	transparent
131022	100 m	8,0	transparent	transparent



ZOLLSEIL - fertig montiert inkl. Endstücke

TIR CABLE - fully assembled with cable ends

Art.-Nr. art.no.	VE unit	Ø (mm) Ø	Länge length
131067	1	6,0	20,2 m
131069	1	6,0	21,0 m
131068	1	6,0	21,2 m
131070	1	6,0	22,0 m
131067	1	6,0	34,0 m
131071	1	6,0	35,2 m
131073	1	6,0	36,0 m
131075	1	8,0	20,2 m
131072	1	8,0	22,2 m
131076	1	8,0	33,2 m
131077	1	8,0	34,2 m
131078	1	8,0	35,2 m



ZOLLENDVERSCHLUSS - komplett inkl. Messingovalrohr- und Aluniet

TIR CABLE END FASTENER - complete with brass oval and alu rivet

Art.-Nr. art.no.	VE unit	L (mm) length	Einsatz application	
131186	100 m	58,0	für Ø 6 mm Zollseile	for Ø (mm) 6 mm tir cables
131187	100 m	70,0	für Ø 8 mm Zollseile	for Ø (mm) 8 mm tir cables



ZOLLENDVERSCHLUSS - Einzelteile

TIR CABLE END FASTENER - single components

Art.-Nr. art.no.	VE unit	Ausführung design	Einsatz application	Material material
131088	100 m	Zollendstück tir cable end	für Ø 6 mm Zollseile for Ø 6 mm tir cables	verzinkt zinc plated
131089	100 m	Zollendstück tir cable end	für Ø 8 mm Zollseile for Ø 8 mm tir cables	verzinkt zinc plated
131086	100 m	Messingovalrohrniet brass oval rivet	für Ø 6 mm Zollendstück for Ø 6 mm tir cable end	Messing brass
131087	100 m	Messingovalrohrniet brass oval rivet	für Ø 8 mm Zollendstück for Ø 8 mm tir cable end	Messing brass
121078	100 m	Aluspitzniet 2,9 x 21 mm alu nail for cable ends 2,9 x 21 mm		Alu alu



KEDERSCHNUR hohl

KEDER ROPE hollow

Art.-Nr. art.no.	VE unit	Ø (mm) Ø	Material material
131050	1.200 m	3,0	transparent transparent
131051	1.000 m	4,0	transparent transparent
131052	500 m	5,0	transparent transparent

TEXYLOOP®



FERRARI KEDERSCHNUR aus recyceltem PVC - 81 Shore

FERRARI KEDER ROPE made from recycled PVC - 81 Shore

TEXYLOOP

Das revolutionäre Recyclingsystem der Firma Serge Ferrari ermöglicht PVC-beschichteten Materialien durch ein einzigartiges Verfahren einen 2. Lebenszyklus.

TEXYLOOP Schnur ist eines der vielen Recyclingprodukte, die aus diesem Verfahren gewonnen werden können.

WIR RECYCLEN – SIE AUCH?

Schicken Sie uns Ihre ausgedienten PVC Planen und schonen Sie damit die natürlichen Ressourcen unsere Umwelt.

TEXYLOOP

Throughout the revolutionary recycling process the company Serge Ferrari enables PVC-coated fabrics with a unique process a second life cycle.

TEXYLOOP Rope is one of the many recycled products that can be obtained from this process.

WE RECYCLE - YOU ALSO?

Send us your discarded PVC tarpaulins and conserve the natural resources of our environment.

Art.-Nr. art.no.	VE unit	Ø (mm) Ø	Farbe color
131059	300 m	7,0	dunkelgrau charcoal
131060	250 m	8,0	dunkelgrau charcoal
131061	200 m	9,0	dunkelgrau charcoal
131062	170 m	10,0	dunkelgrau charcoal
131063	130 m	11,0	dunkelgrau charcoal
131064	100 m	12,0	dunkelgrau charcoal



EXPANDERSEIL PE-UMMANTELT (UV-beständig)

Expanderseil aus einer mit Polyethylen ummantelten Multieinlage.

Eigenschaften

- Sehr gute UV-Lichtbeständigkeit
- sehr gute Scheuerfestigkeit
- unverweslich
- beständige Farben
- lange Lebensdauer

ELASTIC CABLE

PE-COATED (UV proof)

Elastic cable with a PE coated multi-core inlett.

Features

- great UV-Lightresistance
- very good rub resistance
- imperishable
- durable quality of the colors
- long service life

Art.-Nr. art.no.	VE unit	Ø (mm) Ø	Farbe color	
131119	100 m	4,0	weiß	white
131118	100 m	4,0	schwarz	black
131105	100 m	6,0	weiß	white
131107	100 m	6,0	schwarz	black
131109	100 m	6,0	blau	blue
131116	100 m	6,0	grau	grey
131094	100 m	8,0	weiß	white
131095	100 m	8,0	schwarz	black
131097	100 m	8,0	grau	grey
131099	100 m	8,0	grün	green
131101	100 m	8,0	blau	blue
131113	100 m	8,0	rot	red
131103	100 m	10,0	weiß	white
131104	100 m	10,0	schwarz	black
131132	100 m	10,0	grau	grey
131115	50 m	12,0	weiß	white





EXPANDERSEIL

PES-ummantelt
(UV-beständig, weich)

Expanderseile bestehend aus einer Mono-
einlage, ummantelt mit Polyester.

Eigenschaften

- sehr gute UV-Lichtbeständigkeit
- gute Abriebfestigkeit
- unverweslich
- biegsam
- formbeständig
- beständige Farben
- lange Lebensdauer

ELASTIC CABLE PES-COATED

(UV-proof, soft)

An elastic cable which consists of a sing-
le core inlett coated with soft polyester.

features

- great UV-light resistance
- good abrasion resistance
- imperishable
- flexible
- dimensional stability
- durable quality of the colors
- long service life

Art.-Nr. art.no.	VE unit	Ø (mm) Ø	Farbe color	
131120	100 m	6,0	weiß mit schwarzem Faden	white with black yarn
131121	100 m	8,0	weiß mit schwarzem Faden	white with black yarn
131122	100 m	10,0	weiß mit schwarzem Faden	white with black yarn



EXPANDERSEIL PE-UMMANTELT (UV-beständig, weich) - Monoeinlage

Eigenschaften

- sehr gute UV-Lichtbeständigkeit
- gute Abriebfestigkeit
- unverweslich
- biegsam
- formbeständig
- beständige Farben
- lange Lebensdauer

ELASTIC CABLE PE-COATED

(UV-proof, soft) - single core

features

- great UV-light resistance
- good abrasion resistance
- imperishable
- flexible
- dimensional stability
- durable quality of the colors
- long service life

Art.-Nr. art.no.	VE unit	Ø (mm) Ø	Farbe color	
131133	100 m	6,0	schwarz	black
131111	100 m	8,0	weiß	white
131112	100 m	8,0	schwarz	black
131134	100 m	8,0	grau	grey
131135	100 m	10,0	weiß	white
131136	100 m	10,0	schwarz	black
131137	100 m	10,0	grau	grey



EXPANDERSEIL PP-UMMANTELT (UV-beständig, weich) - Monoeinlage

ELASTIC CABLE PP COATED
(UV proof, soft) - single core

Eigenschaften

- hohe Bruchkraft
- Gute UV-Beständigkeit

features

- *great breaking strength*
- *good UV-light resistance*

Art.-Nr. art.no.	VE unit	Ø (mm) Ø	Farbe color	
131092	100 m	3,0	weiß	white
131093	100 m	3,0	schwarz	black
131129	100 m	6,0	weiß	white
131130	100 m	6,0	schwarz	black
131131	100 m	8,0	weiß	white
131132	100 m	8,0	schwarz	black
131138	100 m	8,0	oliv	olive
131139	100 m	10,0	weiß	white
131140	100 m	10,0	schwarz	black



EXPANDERSEIL FERRARI SILCORD (Silikon)

ELASTIC CABLE
FERRARI SILCORD (silicone)

Expanderseil aus Silikon ummantelt mit
Geflechtmaterial aus Batyline-Garn.

A silicone elastic cable protected by a
surrounding braid of batyline threads.

Eigenschaften

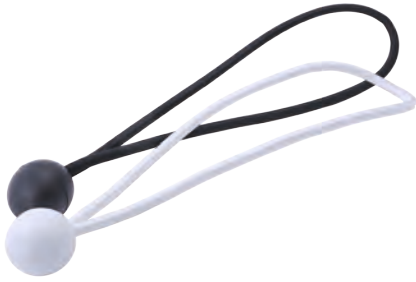
- dauerhafte Spannkraft
- beständig in chlor- und salzhaltiger Atmosphäre
- UV-beständig
- Antischimmelausrüstung

features

- *durability of elastic tension over time*
- *resistance to seline and chlorinated environment*
- *excellent UV resistance*
- *fungizid treatment*



Art.-Nr. art.no.	VE unit	Ø (mm) Ø	Farbe color	
131141	112 m	6,0	weiß	white
131142	112 m	8,0	weiß	white
131143	112 m	10,0	weiß	white



EXPANDERSCHLINGE mit Kunststoffkugel (UV beständig) - für Ösen bis 20 mm Durchmesser

ELASTIC LOOP WITH PLASTIC-BALL (UV proof) - for eyelets up to 20 mm diameter

Art.-Nr. art.no.	VE unit	Ø (mm) Ø	L (mm) length	Farbe color	
131155	25	6,0	180,0	weiß	white
131156	25	6,0	180,0	schwarz	black
131157	25	6,0	250,0	weiß	white
131158	25	6,0	250,0	schwarz	black



EXPANDERSCHLINGE mit KNEBEL (UV-beständig)

ELASTIC LOOP with toggle (UV proof)

Art.-Nr. art.no.	VE unit	Ø (mm) Ø	L (mm) length	Farbe color	
131168	50	6,0	180,0	weiß	white
131167	50	6,0	200,0	blau	blue
131169	50	6,0	200,0	grau	grey
131170	50	6,0	400,0	grün	green
131171	50	6,0	400,0	blau	blue



EXPANDERSCHLINGE mit Kunststoffhaken (UV-beständig)

ELASTIC LOOP with plastic hook (UV proof)

Art.-Nr. art.no.	VE unit	Ø (mm) Ø	L (mm) length	Farbe color	
131148	25	4,0	200,0	weiß	white
131149	25	4,0	200,0	schwarz	black
131166	25	4,0	250,0	weiß	white
131165	25	4,0	250,0	schwarz	black
131150	25	4,0	350,0	weiß	white
131151	25	4,0	350,0	schwarz	black
131172	25	4,0	500,0	weiß	white



EXPANDERSCHLINGE mit Spiralhaken (UV-beständig)

ELASTIC LOOP with spin hook (UV proof)

Art.-Nr. art.no.	VE unit	Ø (mm) Ø	L (mm) length	Farbe color	
131154	25	6,0	130,0	schwarz	black
131144	25	6,0	180,0	weiß	white
131145	25	6,0	180,0	schwarz	black
131146	25	6,0	250,0	weiß	white
131147	25	6,0	250,0	schwarz	black
131152	25	6,0	450,0	weiß	white
131153	25	6,0	600,0	weiß	white



EXPANDERSEIL mit 2 Spiralhaken (UV-beständig)

ELASTIC CABLE with 2 spin-hooks (UV proof)

Art.-Nr. art.no.	VE unit	Ø (mm) Ø	L (mm) length	Farbe color	
131159	10	8,0	400,0	schwarz	black
131160	10	8,0	800,0	schwarz	black
131161	10	8,0	1.000,0	schwarz	black
131162	10	10,0	1.000,0	schwarz	black
131163	10	10,0	1.500,0	schwarz	black



TAUWERKSEIL POLYAMID (PA) UV-stabilisiert - 16-fach geflochten

ROPE MADE OF POLYAMID (PA) UV-stabilized - 16 times braided

Art.-Nr. art.no.	VE unit	Ø (mm) Ø	Reißfestigkeit daN tensile strength daN	Farbe color	
131175	500 m	2,0	80,0	weiß	white
131176	500 m	3,0	120,0	weiß	white
131033	200 m	4,0	220,0	weiß	white
131036	200 m	5,0	350,0	weiß	white
131034	100 m	6,0	480,0	weiß	white
131035	100 m	8,0	790,0	weiß	white
131177	100 m	10,0	1.000,0	weiß	white
131178	100 m	12,0	1.290,0	weiß	white



TAUWERKSEIL POLYPROPYLEN (PP) - 3-schäftig

ROPE MADE OF POLYPROPYLENE (PP) - 3-shafts

Art.-Nr. art.no.	VE unit	Ø (mm) Ø	Farbe color	
131027	220 m	6,0	weiß	white
131028	220 m	8,0	weiß	white
131038	220 m	8,0	schwarz	black



GUMMIBAND (UV-beständig)

Waschmaschinengeeignet bis 60°C

ELASTIC BAND (UV proof)

machine washable up to 60°C

Art.-Nr. art.no.	VE unit	B (mm) width	Farbe color	
131173	50 m	18,0	schwarz	black
131174	50 m	25,0	weiß	white
131123	50 m	25,0	schwarz	black
131124	50 m	50,0	weiß	white
131125	50 m	50,0	schwarz	black

EDELSTAHLSEIL - Fixlänge

ROPE MADE OF STAINLESS STEEL - fix length



Art.-Nr. art.no.	VE unit	Ø (mm) Ø	L (mm) length	Ausführung design	
131079	1	1,5	500,0	nur Seil	only rope
131080	1	1,5	1.500,0	nur Seil	only rope
131081	1	1,5	3.000,0	nur Seil	only rope
131082	1	1,5	500,0	mit 3 cm Schlaufe	with 3 cm loop
131083	1	1,5	1.500,0	mit 3 cm Schlaufe	with 3 cm loop
131084	1	1,5	3.000,0	mit 3 cm Schlaufe	with 3 cm loop
131180	1	3,0	1.500,0	mit 3 cm Schlaufe	with 3 cm loop
131181	1	3,0	3.000,0	mit 3 cm Schlaufe	with 3 cm loop
131182	1	1,5	500,0	mit 8 mm Kugel	with Ø 8 mm ball
131183	1	1,5	1.500,0	mit 8 mm Kugel	with Ø 8 mm ball
131184	1	1,5	3.000,0	mit 8 mm Kugel	with Ø 8 mm ball

EDELSTAHLSEIL

ROPE MADE OF STAINLESS STEEL



Art.-Nr. art.no.	VE unit	Ø (mm) Ø
131056	100 m	1,5
131179	100 m	3,0

ZOLLNAHTSCHWEISSBAND PVC

TIR TAPE FOR WELDING PVC



Art.-Nr. art.no.	VE unit	B (mm) width	Farbe color	
131040	250 m	8,0	beige	beige
131041	250 m	8,0	silber	silver
131065	250 m	8,0	rot	red
131042	250 m	8,0	gelb	yellow
131043	250 m	8,0	blau	blue
131044	250 m	8,0	schwarz	black
131037	250 m	8,0	transparent	transparent



Art.-Nr.: 131037



Art.-Nr.: 131041



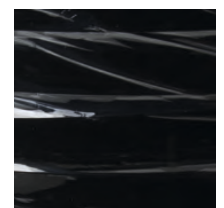
Art.-Nr.: 131040



Art.-Nr.: 131042



Art.-Nr.: 131043



Art.-Nr.: 131044



ISOLIERSCHLAUCH - transparent

INSULATING TUBE - transparent

Art.-Nr. <i>art.no.</i>	VE <i>unit</i>	Ø (mm) <i>Ø</i>
131053	25 m	10,0
131054	25 m	12,0



VOLL-/ RUNDSCHNUR - weiche Ausführung

ROUND CORD - soft version

Art.-Nr. <i>art.no.</i>	VE <i>unit</i>	Ø (mm) <i>Ø</i>
131045	1.200 m	3,0
131046	800 m	4,0
131188	500 m	5,0
131185	500 m	6,0

**ZELTKNEBEL - zum Vernähen***TENT TOGGLE- for Sewing*

Art.-Nr. art.no.	VE unit	Ø (mm) Ø	L (mm) length	Material material
132001	100	6,0	120,0	Kunststoff - weiß <i>plastic - white</i>
132047	100	6,0	80,0	Kunststoff - weiß <i>plastic - white</i>

**ZELTSCHLINGE - zum Vernähen***TENT SLING - for Sewing*

Art.-Nr. art.no.	VE unit	Ø (mm) Ø	L (mm) length	Material material
132002	100	6,0	130,0	Kunststoff - weiß <i>plastic - white</i>

**SCHLINGE Expander - 2-teilig***ELASTIC SLING - 2 parts*

Art.-Nr. art.no.	VE unit	L (mm) length	Farbe color
132003	100	60,0	weiß <i>white</i>

**ZELTKNEBEL mit Expander - 2-teilig***TENT TOGGLE with elastic cable - 2 parts*

Art.-Nr. art.no.	VE unit	L (mm) length	Farbe color
132004	100	70,0	weiß <i>white</i>

**KLEMMGEHÄUSE mit Knopf - für Knebel und Schlingen Ø 5 - 6 mm***TERMINAL HOUSING with button - for toggles and loops Ø 5 - 6 mm*

Art.-Nr. art.no.	VE unit	Farbe color
132005	100	weiß <i>white</i>

passende Seile dazu finden Sie ab Seite 61.

suitable ropes can be found from page 61

**ZELTKNEBEL mit Schlaufe zum Schlupfen***TENT TOGGLE with loop for Slipping*

Art.-Nr. art.no.	VE unit	L (mm) length	Farbe color	
132006	100	220,0	weiß white	

**ZELTKNEBEL**

zum Selbstmontieren, für Ø 5 - 6 mm Seile

*TENT TOGGLE**for self-assembling, for Ø 5 - 6 mm cables*

Art.-Nr. art.no.	VE unit	Farbe color	
132007	100	weiß white	

**RUNDKNOPF - Kunststoff***ROUND BUTTON - plastic*

Art.-Nr. art.no.	VE unit	Ø (mm) Ø	Farbe color	Einsatz application
132008	100	25,0	schwarz black	für Ø 6 und 8 mm Seile for Ø 6 and 8 mm cables
132009	100	25,0	weiß white	für Ø 6 und 8 mm Seile for Ø 6 and 8 mm cables
132010	100	25,0	grau grey	für Ø 6 und 8 mm Seile for Ø 6 and 8 mm cables

**RUNDKNOPF mit großem Pilzkopf - Kunststoff***ROUND BUTTON with mushroom head - plastic*

Art.-Nr. art.no.	VE unit	Ø (mm) Ø	Farbe color	Einsatz application
132011	100 1000	32,0	schwarz black	für Ø 6 und 8 mm Seile for Ø 6 and 8 mm cables



SEILKLEMMEN

CABLE CLAMPS

Art.-Nr. art.no.	VE unit	Material material	Einsatz application
132024	100	Alu alu	für Edelstahl- und Nylonseile bis Ø 1,5 mm for stainless steel and nylon cables up to Ø 1,5 mm
132026	100	Alu alu	für Edelstahl- und Nylonseile bis Ø 3 mm for stainless steel and nylon cables up to Ø 3 mm
132027	1 100	Stahl verzinkt steel zinc plated	für Edelstahl- und Nylonseile bis Ø 3 mm for stainless steel and nylon cables up to Ø 3 mm
132028	1 100	NIROSTA inox	für Edelstahl- und Nylonseile bis Ø 3 mm for stainless steel and nylon cables up to Ø 3 mm



SEILKLEMMEN

CABLE CLAMPS

Art.-Nr. art.no.	VE unit	Material Material	Einsatz application
132014	100	verzinkt zinc plated	für Ø 6 mm Seile for 6 mm cables
132015	100	verzinkt zinc plated	für Ø 8 mm Seile for Ø 8 mm cables
132048	100	NIROSTA inox	für Ø 4 mm Seile for Ø 4 mm cables
132016	100	NIROSTA inox	für Ø 6 mm Seile for Ø 6 mm cables
132012	100	NIROSTA inox	für Ø 8 mm Seile for Ø 8 mm cables
132013	100	NIROSTA inox	für Ø 10 mm Seile for Ø 10 mm cables

Zum leichten Anpressen der NIROSTA-Seilklemmen empfehlen wir die Handzange 171119

Our suggestion for easy pressing - the crimping tool 171119



KORDELSTOPPER Kunststoff - schwarz

CORD STOPPER Plastic - black

Art.-Nr. art.no.	VE unit	Ausführung design	Einsatz application
132029	100	einfach easy	für Seile bis Ø 7 mm for Ø 7 mm cables
132030	100	doppelt double	für 2 Seile von Ø 3 - 5 mm for 2 cables with Ø 3 - 5 mm



WÜRGEKLEMMEN - verzinkt

CRIMPING CLAMPS - zinc plated

Art.-Nr. art.no.	VE unit	Einsatz application	
132031	100	für Ø 6 mm Seile	for Ø 6 mm cables
132032	100	für Ø 8 mm Seile	for Ø 8 mm cables
132033	100	für Ø 10 mm Seile	for Ø 10 mm cables
132036	100	für Ø 12 mm Seile	for Ø 12 mm cables

Zum leichten Anpressen von Würge- und Seilklemmen empfehlen wir die Handzange 171120 auf S.127

Our suggestion for easy pressing - the crimping tool 171120 on page 127



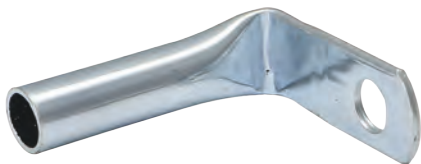
SEILENDVERSCHLUSS

aus vorgeglühtem Stahl produziert, daher leicht verpressbar

CABLE END FASTENER

produced from pre-annealed steel, therefore easily compressible

Art.-Nr. art.no.	VE unit	Ø (mm) Ø	Material material	
132037	100	6,0	verzinkt	zinc plated
132038	100	8,0	verzinkt	zinc plated
132039	100	9,0	verzinkt	zinc plated
132040	100	10,0	verzinkt	zinc plated



SEILENDVERSCHLUSS - 90° abgewinkelt

aus vorgeglühtem Stahl produziert, daher leicht verpressbar

CABLE END FASTENER - 90° angled

produced from pre-annealed steel, therefore easily compressible

Art.-Nr. art.no.	VE unit	Ø (mm) Ø	Material material	
132041	100	8,0	verzinkt	zinc plated



HÜLSE zum Verbinden von Ø 8 mm Seilen

SLEEVE for connecting Ø 8 mm ropes

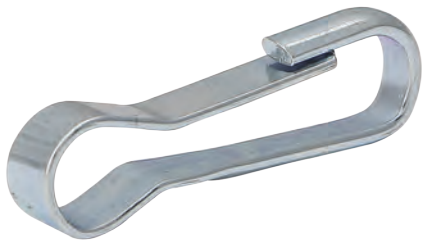
Art.-Nr. art.no.	VE unit	Ø (mm) Ø	Material material	
132046	100	8,0	verzinkt	zinc plated



SEILENDVERSCHLUSS mit Simplexhaken

CABLE END FASTENER with simplex snap hook

Art.-Nr. art.no.	VE unit	Ø (mm) Ø	Material material	
132042	100	6,0	verzinkt	zinc plated
132043	100	8,0	verzinkt	zinc plated
132044	100	9,0	verzinkt	zinc plated
132045	100	10,0	verzinkt	zinc plated

**SIMPLEXHAKEN** lose

SIMPLEX SNAP HOOK loose

Art.-Nr. art.no.	VE unit	L (mm) length	Material material	
133001	100	40,0	verzinkt	zinc plated
133002	100	55,0	verzinkt	zinc plated
133003	100	40,0	NIROSTA	inox
133004	100	50,0	schwarz chromatiert	black chromated

**SPIRALHAKEN** - Stahl / Kunststoffummantelt

SPIN-HOOK - steel / plastic coated

Art.-Nr. art.no.	VE unit	Einsatz application	Farbe color
133005	100	für Ø 6 mm Expanderseile for Ø 6 mm cables	schwarz black
133006	100	für Ø 8 mm Expanderseile for Ø 8 mm cables	schwarz black
133027	100	für Ø 8 mm Expanderseile for Ø 8 mm cables	weiß white
133007	100	für Ø 10 mm Expanderseile for Ø 10 mm cables	schwarz black

**DRAHTKLEMMEN** für Spiralhaken

WIRE CLAMPS for spin hooks

Art.-Nr. art.no.	VE unit	Einsatz application	Material material
133008		für Ø 8 mm Expanderseile for Ø 8 mm elastic cables	verzinkt zinc plated

**AUTOBLOCKIERENDER HEBEL**

für Expanderseile von Ø 8 - 10 mm

AUTOLOCKING SWIVEL HOOK

für Ø 8 - 10 mm elastic ropes

Art.-Nr. art.no.	VE unit	Ø (mm) Ø	Material material	
133030	100	8,0 - 10,0	eingegossener Kunststoff	moulded plastic

**KARABINERHAKEN** Kunststoff - schwarz

CARBINE HOOK plastic - black

Art.-Nr. art.no.	VE unit	Einsatz application	
133028	100	für Ø 4 mm Expanderseile	für Ø 4 mm elastic cables
133009	100	für Ø 6 mm Expanderseile	für Ø 6 mm elastic cables
133010	100	bis max. Ø 9,5 mm Expanderseile	für max. Ø 9,5 mm elastic cables

**EASY FIX -****Kunststoffhaken mit Sicherung***EASY FIX - Plastic hook with safeguard*

- für Expanderseile von Ø 8 - 10 mm
- extrem beständig
- wiederverwendbar
- for Ø 8 - 10 mm elastic ropes
- easily reusable
- ultra resistant

Art.-Nr. art.no.	VE unit	Ø (mm) Ø	Material material
133033	100	8,0 - 10,0	eingegossener Kunststoff <i>moulded plastic</i>

**HAKEN zum Einschrauben***HOOK for screw on*

- für Expanderseile von Ø 6 - 8 mm
- wiederverwendbar
- extrem beständig
- Montage mit Schlüssel
- for Ø 6 - 8 mm elastic ropes
- easily reusable
- ultra resistant
- easy mounting with a special key

Art.-Nr. art.no.	VE unit	Ø (mm) Ø	Material material
133032	100	6,0 - 8,0	eingegossener Kunststoff <i>moulded plastic</i>



KARABINERHAKEN für Gurtbänder

CARBINE HOOK for webbings

Art.-Nr. art.no.	VE unit	Einsatz application	Material material
133012	100	für 20 mm Gurtband for 20 mm webbing	verzinkt zinc plated
133013	100	für 25 mm Gurtband for 25 mm webbing	verzinkt zinc plated



KARABINERHAKEN "Clip"

CARBINE HOOK "clip"

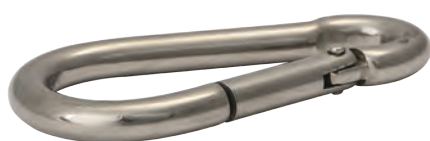
Art.-Nr. art.no.	VE unit	L (mm) length	B (mm) width	Material material
133014	100	78,0	16,0	vernickelt nickel plated
133015	100	87,0	20,0	vernickelt nickel plated
133016	100	90,0	25,0	vernickelt nickel plated



KETTENSCHNELLVERSCHLUSS

CHAIN QUICK-FASTENER

Art.-Nr. art.no.	VE unit	Ø (mm) Ø	L (mm) length	Material material
133025	100	5,0	40,0	NIROSTA inox
133026	100	8,0	58,0	NIROSTA inox



KARABINERHAKEN „Feuerwehr“

CARBINE HOOK „ fire fighter“

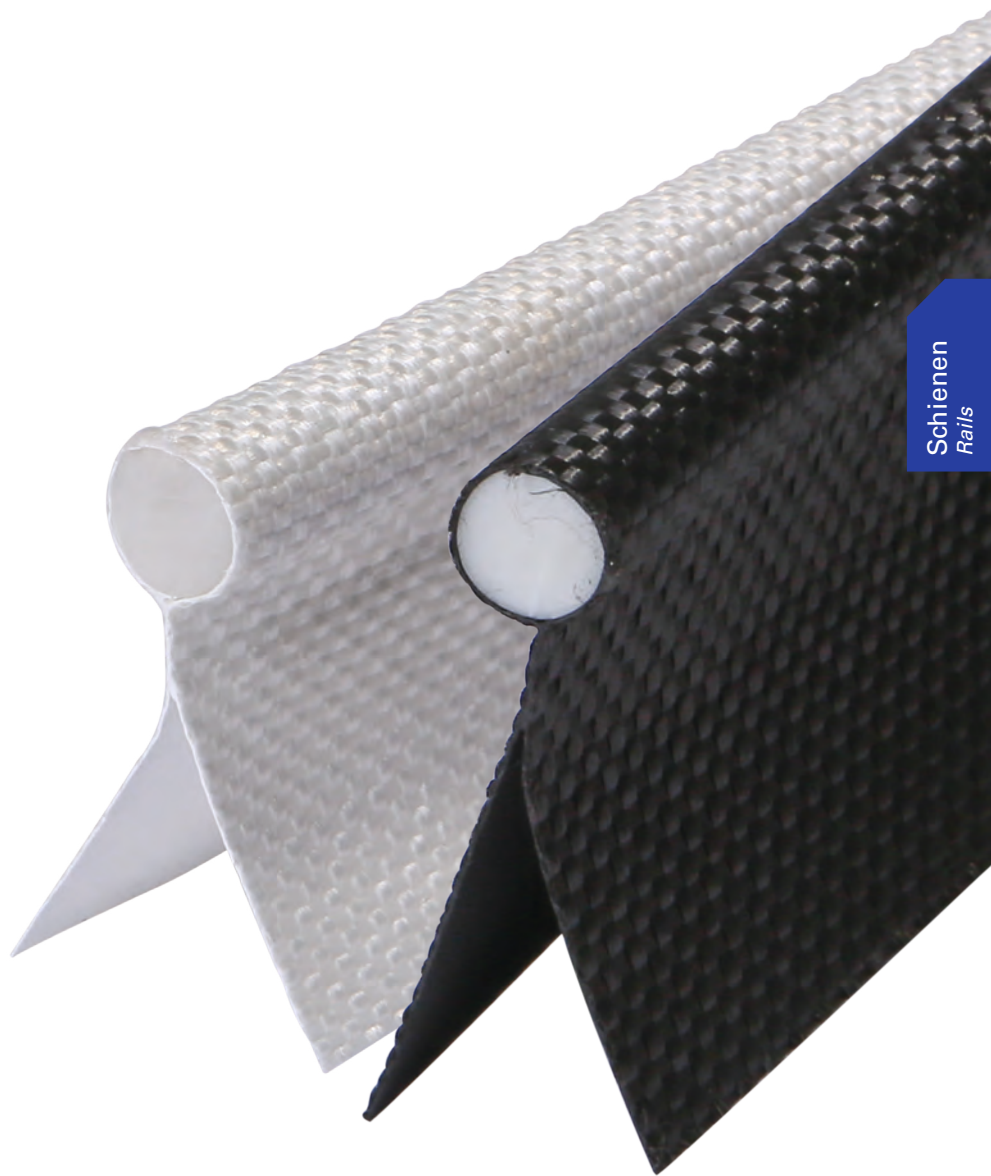
Art.-Nr. art.no.	VE unit	L (mm) length	Material material
133022	100	60,0	NIROSTA inox
133023	100	80,0	NIROSTA inox
133024	100	100,0	NIROSTA inox



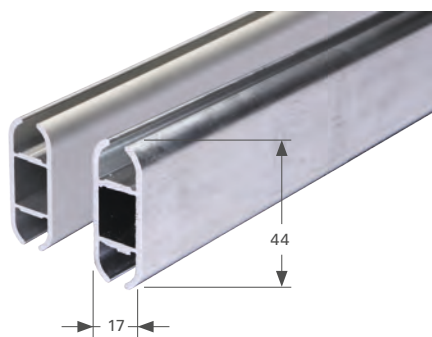
KARABINERHAKEN „Feuerwehr“

CARBINE HOOK „ fire fighter“

Art.-Nr. art.no.	VE unit	L (mm) length	Material material
133017	100	60,0	verzinkt zinc plated
133018	100	80,0	verzinkt zinc plated
133019	100	100,0	verzinkt zinc plated
133020	100	40,0	verzinkt zinc plated
133021	100	50,0	verzinkt zinc plated



Schienen
Rails



ALUKEDERSCHIENE - 17 x 44 mm

Für Keder von Ø 7 - 10 mm

ALU KEDER RAIL - 17 x 44 mm
for Ø 7 - 10 mm keder

Art.-Nr. art.no.	VE unit	L length	Material material	
141038	1 10	6,0 m	Alu Blank	<i>alu bare</i>
141027	1 10	6,0 m	Alu eloxiert	<i>alu anodised</i>
141033*	1 10	6,0 m	Alu - schwarz pulverbeschichtet	<i>alu black powder coated</i>
141050*	1 10	6,0 m	Alu - weiß pulverbeschichtet	<i>alu white powder coated</i>

*nur auf Anfrage

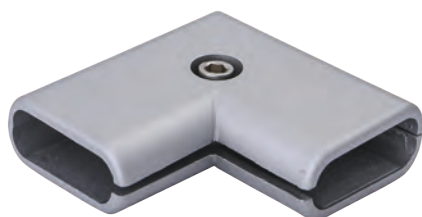
*only on request



ENDKAPPEN - Alukederschiene 17 x 44 mm

END CAP - alu keder rails 17 x 44 mm

Art.-Nr. art.no.	VE unit	Material material	
141064	1 100	Kunststoff - grau	<i>plastic - grey</i>
141071	1 100	Kunststoff - weiß	<i>plastic - white</i>
141072	1 100	Kunststoff - schwarz	<i>plastic - black</i>

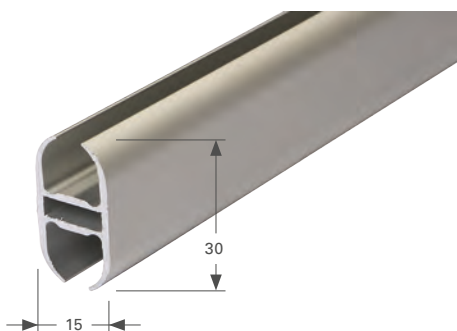


ECKVERBINDER SPANNBAR - Alukederschiene 17 x 44 mm

zum Herstellen von Rahmen

CORNER CONNECTOR tensible - alu keder rails 17 x 44 mm
for frame constructions

Art.-Nr. art.no.	VE unit	Abmessung (mm) dimensions	Material material	
141073	1	90,0 x 90,0	Aluguss	<i>die-cast alu</i>



ALUKEDERSCHIENE - 15 x 30 mm

Für Keder von Ø 7 - 10 mm

ALU KEDER RAIL - 15 x 30 mm
for Ø 7 - 10 mm keder

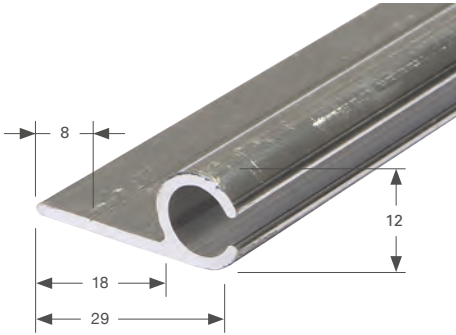
Art.-Nr. art.no.	VE unit	L length	Material material	
141043	1 10	6,0 m	Alu - eloxiert	<i>alu anodised</i>



ENDKAPPE - Alukederschiene 15 x 30 mm

END CAPS - keder rails 15 x 30 mm

Art.-Nr. art.no.	VE unit	Material material
141068	1 100	Kunststoff - grau plastic - grey

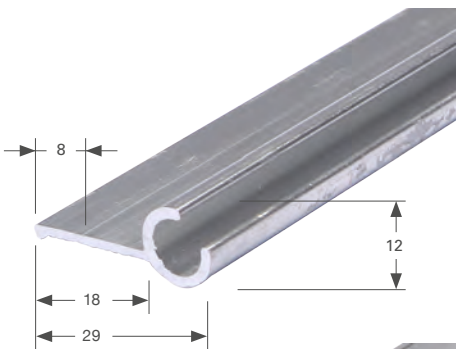


ALUKEDERSCHIENE - TS 12 x 29 mm

Für Keder von Ø 5,5 - 7,5 mm

ALU KEDER RAIL - TS 12 x 29 mm
for Ø 5,5 - 7,5 mm keder

Art.-Nr. art.no.	VE unit	L length	Material material
141044	1 10	6,0 m	Alu - blank alu bare
141051	1 10	6,0 m	Alu eloxiert alu anodised

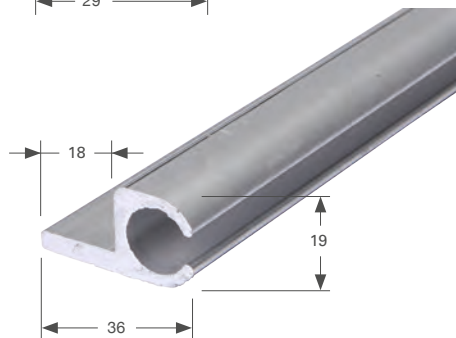


ALUKEDERSCHIENE - TS 12 x 29 mm - seitlicher Kederaufnahme

Für Keder von Ø 5,5 - 7,5 mm

ALU KEDER RAIL - TS 12 x 29 mm - lateral insertion of keder
for Ø 5,5 - 7,5 mm keder

Art.-Nr. art.no.	VE unit	L length	Material material
141032	1	6,0 m	Alu - blank alu bare

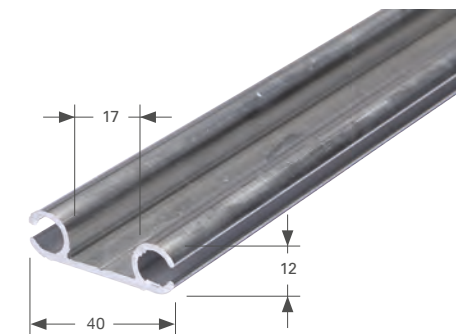


ALUKEDERSCHIENE - 19 x 36 mm

Für Keder von Ø 7 - 13 mm

ALU KEDER RAIL - 19 x 36 mm
for Ø 7 - 13 mm keder

Art.-Nr. art.no.	VE unit	L length	Material material
141036	1 10	5,0 m	Alu - blank alu bare

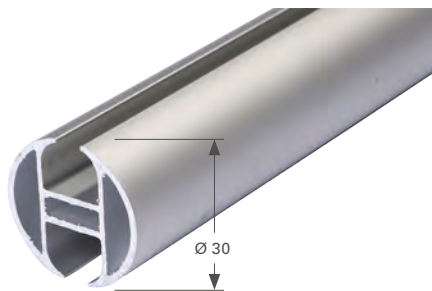


DOPPELKEDERSCHIENE - 12 x 40 mm

Für Keder von Ø 5,5 - 7,5 mm

DOUBLE KEDER RAIL - 12 x 40 mm
for Ø 5,5 - 7,5 mm keder

Art.-Nr. art.no.	VE unit	L length	Material material
141047	1 10	6,0 m	Alu - blank alu bare



ALUKEDERSCHIENE - Ø 30 mm

Für Keder von Ø 7 - 10 mm.

ALU KEDER RAIL - Ø 30 mm
for Ø 7 - 10 mm keder.

Art.-Nr. art.no.	VE unit	L length	Material material
141029	1 10	6,0 m	Alu - eloxiert <i>alu anodised</i>



ENDKAPPE - Alukederschiene Ø 30 mm

END CAP - alu keder rails Ø 30 mm

Art.-Nr. art.no.	VE unit	Material material
141065	1 100	Kunststoff - grau <i>plastic - grey</i>



ECKVERBINDER - Alukederschiene Ø 30 mm

zum Herstellen von Rahmen

CORNER CONNECTOR - alu keder rails Ø 30 mm
for frame constructions

Art.-Nr. art.no.	VE unit	Abmessung (mm) dimensions	Material material
141074	1	90,0 x 90,0	Aluguss <i>die-cast alu</i>

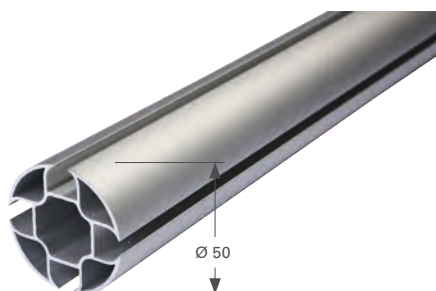


3 - KEDERSCHIENE - Ø 32 mm

Für Keder von Ø 7 - 10 mm

3 - KEDER RAIL - Ø 32 mm
for Ø 7 - 10 mm keder

Art.-Nr. art.no.	VE unit	L length	Material material
141049	1	6,0 m	Alu - eloxiert <i>alu anodised</i>



4 - KEDERSCHIENE - Ø 50 mm

das UNIVERSAL Standprofil für den Messebau. Für Keder von Ø 7 - 10 mm

4 - KEDER RAIL - Ø 50 mm
the ultimate profile for fair construction. For Ø 7 - 10 mm keder.

Art.-Nr. art.no.	VE unit	L length	Material material
141046	1 6	6,0 m	Alu - eloxiert <i>alu anodised</i>



ENDKAPPEN - 4 - Kederschiene Ø 50 mm

END CAP - 4 - keder rails Ø 30 mm

Art.-Nr. art.no.	VE unit	Material material
141066	1	Alu - silber <i>alu silver</i>

KEDERSCHIENEN Hart-PVC - weiß

KEDER RAILS rigid PVC - white



Art.-Nr. art.no.	VE unit	L length	Ausführung design	H (mm) height	B (mm) width
141075	1 10	5,0 m	2-Kanal - für Ø 5,5 - 7,5 mm Keder Verbundprofil 2-channel - for Ø 5,5 - 7,5 mm keder composite profile	21,0	13,0
141076	1 10	5,0 m	1-Kanal - für Ø 5,5 - 7,5 mm Keder 1-channel - for Ø 5,5 - 7,5 mm keder	14,0	15,0

GERNE SCHNEIDEN WIR IHNEN DIE ALUPROFILE

auf die gewünschte Länge zu. Bitte beachten Sie, dass die Mindestabnahmemenge immer der Gesamtlänge der Schiene entspricht.

We're glad to customize the profiles to your individual dimensions. Please note that the purchase volume depends on the specified length.

Art.-Nr. art.no.	VE unit	Ausführung design
141077	1 m	Sägezuschnitt <i>saw cut</i>

Schienen
Rails



FLEXVERBINDER - horizontal

inkl. Gewindestifte - für alle Alukederprofile verwendbar

FLEX CONNECTOR - horizontal

incl. grub screws - usable for all alu keder rails

Art.-Nr. art.no.	VE unit	Ø Ø	L (mm) length	Material material
141087	1 10	11,0	2 x 74,0	Stahl verzinkt <i>steel zinc plated</i>



FLEXVERBINDER - vertikal

inkl. Gewindestifte - für alle Alukederprofile verwendbar

FLEX CONNECTOR - vertikal

incl. grub screws - usable for all alu keder rails

Art.-Nr. art.no.	VE unit	Ø Ø	L (mm) length	Material material
141088	1 10	11,0	2 x 74,0	Stahl verzinkt <i>steel zinc plated</i>



VERBINDUNGSVIERKANT - für alle Alukederprofile

bietet durch den Verdrehschutz eine hohe Stabilität

CONNECTING SQUARE - for all alu keder profiles

high stability because of anti-twist safeguard

Art.-Nr. art.no.	VE unit	L (mm) length
141026	1 10	140,0



VERBINDUNGSACHSE - zum Verbinden von Alukederprofilen inkl. Gewindestifte

CONNECTING AXIS for alu keder profiles
incl. grub screws

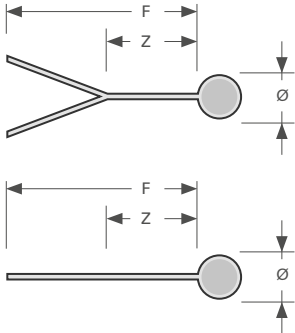
Art.-Nr. art.no.	VE unit	Ø (mm) Ø	L (mm) length
141052	1 10	12,0	140,0



KOMPONENTEN für Rollfixsysteme

COMPONENTS for Rollfix Systems

Art.-Nr. art.no.	VE unit	Ausführung design	Material material
141016	1	Schiebevierkant sliding square	Stahl verzinkt steel zinc plated
141053	1	Feststellschraube für Schiebevierkant locking screw for sliding square	Alu/Stahl alu/steel



Bei den Zeltkedern kann es zu folgenden Toleranzen kommen: *the tent keder may have the following tolerances:*

- PVC-Schnur und Gewebe: +/- 2 mm
- Fahne: +/- 1 mm
- PVC-rope and fabric: +/- 2 mm
- flag: +/- 1 mm

Sie sind auf der Suche nach einer bestimmten Farbe oder Durchmesser? Fragen Sie uns einfach danach! Wir bieten Ihnen gerne Ihre individuelle Ausführung an.

You are searching for a special color or diameter? Please contact us! We will be glad to offer you your customized design

ZELTKEDER - Einfahrig zum Verschweißen

TENT KEDER - single-flag for welding

Art.-Nr. art.no.	VE unit	Ø (mm) Ø	F (mm) flag	Z (mm) Z	Farbe color	
142017	100 m	5,5	25,0	5,0	weiß	white
142002	100 m	7,5	30,0	5,0	weiß	white
142037	100 m	7,5	30,0	5,0	silbergrau	silver grey
142003	100 m	8,5	30,0	5,0	weiß	white
142019	100 m	10,0	30,0	5,0	weiß	white
142021*	100 m	10,0	50,0	10,0	Panama - weiß	panama - white
142045	100 m	13,0	45,0	25,0	weiß	white



* Rollfixkeder

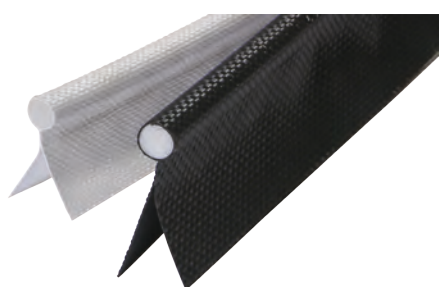
* keder for roll-fix system



ZELTKEDER - Einfahrig zum Vernähen

TENT KEDER - one flag for sewing

Art.-Nr. art.no.	VE unit	Ø (mm) unit	F (mm) F	Farbe color	
142010	100 m	7,5	20,0	weiß	white
142038	100 m	7,5	20,0	silbergrau	silver grey
142011	100 m	8,5	30,0	weiß	white
142001	100 m	10,0	25,0	Panama	panama
142023	100 m	13,0	25,0	Panama	panama



ZELTKEDER - Doppelfahrig zum Verschweißen

TENT KEDER - double-flag for welding

Art.-Nr. art.no.	VE unit	Ø (mm) Ø	F (mm) F	Z (mm) Z	Farbe color	
142004	100 m	7,5	30,0	5,0	weiß	white
142031	100 m	7,5	30,0	5,0	schwarz	black
142006	100 m	8,5	30,0	5,0	weiß	white
142032	100 m	8,5	30,0	5,0	schwarz	black
142040	100 m	10,0	30,0	5,0	weiß	white



ZELTKEDER - Doppelfahrig PANAMA zum Verschweißen

TENT KEDER - double-flag PANAMA for welding

Art.-Nr. art.no.	VE unit	Ø (mm) Ø	F (mm) F	Z (mm) Z	Farbe color	
142024	100 m	8,5	30,0	5,0	weiß	white
142008	100 m	10,0	40,0	10,0	weiß	white
142007	100 m	11,0	40,0	10,0	weiß	white
142009	100 m	13,0	40,0	10,0	weiß	white



ZELTKEDER - Doppelfahrig PANAMA - 2200 dtex zum Verschweißen extrem reiß- und abriebfest

TENT KEDER - double flag PANAMA - 2200 dtex for welding
extremely abrasion- and tear resistant

Art.-Nr. art.no.	VE unit	Ø (mm) Ø	F (mm) F	Z (mm) Z	Farbe color	
142015	100 m	7,5	30,0	5,0	weiß	white
142026	100 m	8,5	30,0	5,0	weiß	white
142028	100 m	11,0	40,0	10,0	weiß	white
142027	100 m	13,0	40,0	10,0	weiß	white



ZELTKEDER - Doppelfahrig PANAMA zum Verschweißen - B1 DIN4102

TENT KEDER - double-flag PANAMA for welding - B1 DIN4102

Art.-Nr. art.no.	VE unit	Ø (mm) Ø	F (mm) flag	Z (mm) Z	Farbe color	
142012	100 m	8,5	30,0	5,0	weiß	white
142033	100 m	11,0	40,0	10,0	weiß	white
142034	100 m	13,0	40,0	10,0	weiß	white



ZELTKEDER - Doppelfahrig und opak zum Verschweißen keine Lagerware, gibt es nur auf Bestellung

TENT KEDER - double flag and opaque for welding
not in stock, only on special order

Art.-Nr. art.no.	VE unit	Ø (mm) Ø	F (mm) F	Z (mm) Z	Farbe color	
142036	100 m	8,5	30,0	5,0	weiß	white
142029	100 m	11,0	40,0	10,0	weiß	white
142030	100 m	13,0	40,0	10,0	weiß	white



REPARATURZELTKEDER mit offener Fahne zum Verschweißen keine Lagerware, gibt es nur auf Bestellung

TENT KEDER - for reparations with opened flag for welding
not in stock, only on special order

Art.-Nr. art.no.	VE unit	Ø (mm) Ø	F (mm) F	Z (mm) Z	Material material	
142016	100 m	8,5	50,0	20,0	PANAMA	panama
142039	100 m	11,0	70,0	50,0	PANAMA	panama
142046	100 m	13,0	70,0	50,0	PANAMA	panama



ZELTKEDER aus PVC einfahrig zum Verschweißen

TENT KEDER - made from PVC, one flag
for welding

Art.-Nr. art.no.	VE unit	Ø (mm) Ø	F (mm) F	Farbe color	
142025	100 m	5,5	15,0	transparent	transparent
142035	100 m	7,5	15,0	transparent	transparent
142022	100 m	8,5	15,0	transparent	transparent
142051*	1	8,5	15,0	transparent	transparent

*3 lfm Stücke

*pieces á 3 metres



FLACHKEDER aus PVC
zum Bespannen von Rahmenkonstruktionen

*FLAT KEDER - made from PVC
for covering frame constructions*

Art.-Nr. art.no.	VE unit	Breite (mm) width	Stärke (mm) thickness	Härtegrad grade	Farbe color
142041	100 m	12,0	3,0	70 shore	transparent transparent
142042	100 m	14,0	3,0	70 shore	transparent transparent



KEDEREINLAGE - hohl, Hart-Kunststoff

PIPING - hollow, hard-plastic

Art.-Nr. art.no.	VE unit	Ø (mm) Ø	Material – Farbe material - color
142043	200 m	5,0	Hart-Kunststoff PP - milchig hard plastic PP - milky
142044	200 m	6,0	Hart-Kunststoff PP - milchig hard plastic PP - milky
142052	200 m	8,0	Hart-Kunststoff PP - milchig hard plastic PP - milky
142053	150 m	10,0	Hart-Kunststoff PE - rot hard plastic PE - red



KEDEREINLEGESTAB - hohl

PIPING STICK - hollow

Art.-Nr. art.no.	VE unit	Ø (mm) Ø	Länge length	Material – Farbe material - color
142054	1 100	7,0	6,0 m	Hart-PVC - grau rigid PVC - grey
142055	1 100	8,0	6,0 m	Alu - silber alu - silver



BLEIBAND mit Polyesterummantelung
zum Beschweren von Säumen und Alukederschienen

*LEAD TAPE with polyester coating
for the weighting of seams and alu keeder rails*

Art.-Nr. art.no.	VE unit	Ø (mm) Ø	Gewicht weight	Farbe color
142047	50 m	4,5	100 g/m	weiß white
142048	25 m	6,0	150 g/m	weiß white
142049	25 m	6,6	200 g/m	weiß white
142050	50 m	8,5	400 g/m	weiß white

KROKOFIX® Befestigungssysteme aus Polyamid 6 (Nylon)

Das KROKOFIX® Befestigungssystem ist ein eingetragenes Patent der Firma Graphic Vision Intertech GmbH. Ein simples, schnell montiertes und kostengünstiges Befestigungssystem für Zeltwände, Planen, Markisen und Vorhänge aller Art. Kennzeichnend sind die beiden Schenkel mit versetzter Zahnung, die so gut wie jedes textile Material sicher und zuverlässig einklemmen. Durch die Fixierung mit Nieten und Schrauben ergibt sich eine stabile und belastungsstarke Befestigung, die auch hohen Kräften standhält.

Technische Daten

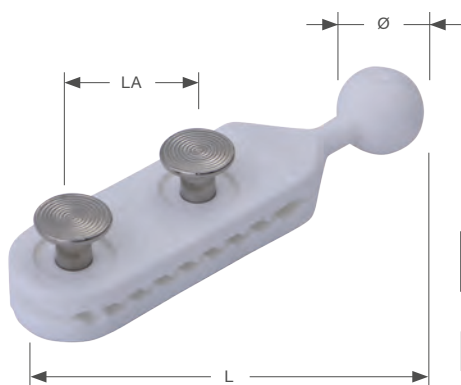
- Material: Polyamid 6 (Nylon)
- Temperaturbeständigkeit: - 20°C bis + 80°C
- Max. Belastung: abhängig von Ausführung

KROKOFIX® Mounting systems made from Polyamide 6 (nylon)

The KROKOFIX® mounting system is a registered patent by the firm Graphic Vion Intertech GmbH. A simple, easily mountable and cost-effective system for the installation of tarpaulins, tent constructions and curtains any type. Characteristic is the double "jaw" design that grips the fabric from both sides secure and safe with its teeth like the mouth of a crocodile. By the fixation with rivets and screws you will get a solid and load strong fastening which resists also to strong forces.

Technical data

- Material: Polyamide 6 (nylon)
- Temperature resistance: - 20°C up to + 80°C
- Max. Load: depends on design



KROKOFIX® KUGELKOPFGLEITER mit selbstlochenden Nieten vormontiert

KROKOFIX® BALL HEAD SLIDER
with self-piercing rivets pre-assembled

Art.-Nr. art.no.	VE unit	Ø (mm) Ø	L (mm) length	LA (mm) fixing distance	Farbe color
143001	100	7,0	65,0	20,0	weiß white
143002	100	8,0	65,0	20,0	weiß white
143003	100	9,0	65,0	20,0	weiß white
143004	100	12,0	65,0	20,0	weiß white
143012*	100	9,0	65,0	20,0	weiß white
143015*	100	12,0	65,0	20,0	weiß white
143016*	100	14,0	65,0	20,0	weiß white

*mit Schraubkappen und NIROSTA-Schrauben

*with screw caps and stainless steel screws



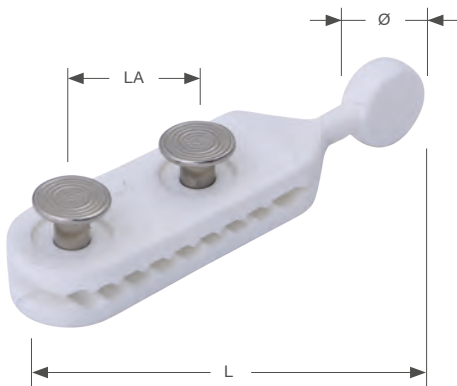
KROKOFIX® KUGELKOPFGLEITER „calott“ - Bruchlast über 1 KN mit Schraubkappen und NIROSTA-Schrauben

KROKOFIX® BALL HEAD SLIDER „calott“ - Breaking load over 1 KN
with screw caps and stainless steel screws

Art.-Nr. art.no.	VE unit	Ø (mm) Ø	L (mm) length	LA (mm) fixing distance	Farbe color
143017	100	9,0	65,0	20,0	weiß white
143010	100	12,0	65,0	20,0	weiß white
143011*	100	14,0	65,0	20,0	weiß white

*breite Ausführung mit bester Gleitfähigkeit und kein Verdrehen des Vorhangs

*wide design with better sliding and non-twisting of the curtain



**KROKOFIX® KEDERHAKEN ‚gerade‘
mit selbstlochenden Nieten vormontiert**

*KROKOFIX® KEDER HOOK „straight“
with self-piercing rivets pre-assembled*

Art.-Nr. art.no.	VE unit	Ø (mm) Ø	L (mm) length	LA (mm) fixing distance	Farbe color
143005	100	12,0	65,0	20,0	weiß white
143018*	100	12,0	65,0	20,0	weiß white

*mit Schraubkappen und NIROSTA-Schrauben
**with screw caps and stainless steel screws*



**KROKOFIX® KEDERHAKEN mit Ovalöse
mit Schraubkappen und NIROSTA-Schrauben
passend für 17 x 11 mm Drehverschluss oder Montage mit Haken jeglicher Art**

*KROKOFIX® KEDER HOOK with oval eyelet
with screw caps and stainless steel screws, fits 17 x 11 mm turnable staples
or for mounting with hooks any type*

Art.-Nr. art.no.	VE unit	Ø (mm) Ø	L (mm) length	LA (mm) fixing distance	Farbe color
143019	100	17,0	73,0	20,0	weiß white
143020	100	17,0	73,0	20,0	schwarz black

**KROKOFIX® KEDERHAKEN gekröpft
mit selbstlochenden Nieten vormontiert**

- hervorragende Gleiteigenschaften
- hohe Festigkeit
- bei Extrembelastung reißt Hals als Sollbruchstelle, der Planenstoff bleibt unbeschädigt

*KROKOFIX® KEDER HOOK cranked
with self-piercing rivets pre-assembled*

- great sliding qualities
- high strength
- with extreme weight the neck will break, the fabric won't tear

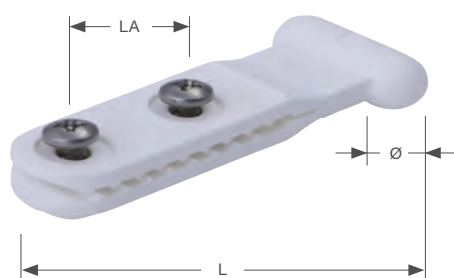


Art.-Nr. art.no.	VE unit	Ø (mm) Ø	L (mm) length	LA (mm) fixing distance	Farbe color
143006	100	12,0	72,0	20,0	weiß white
143021*	100	12,0	72,0	20,0	weiß white

*mit Schraubkappen und NIROSTA-Schrauben
**with screw caps and stainless steel screws*

KROKOFIX® STABGLEITER für Kederprofile mit Schraubkappen und NIROSTA-Schrauben

- für Vorhänge mit hoher Belastung
- schwere Zelt- und Industrierohänge
- Bruchlast über 1500 N



KROKOFIX® BAR SLIDER for keder profiles with screw caps and stainless steel screws

- for curtains with extreme weight
- heavy tent and tarpaulin curtains
- breaking load over 1500 N

Art.-Nr. art.no.	VE unit	Ø (mm) Ø	L (mm) length	LA (mm) fixing distance	Farbe color
143009	100	12,0	72,0	20,0	weiß white

Passende Schienen finden Sie ab Seite 76
suitable rails are displayed on page 76

EINSCHLAGCLIPS - einfach, schnell und sicher Mit Hammer zuclipsen und mit Senkschraube sichern, Fertig. Festigkeit pro Clip: 40 kg

IMPACT CLIP - simple, fast and safe
Compress the clip with a hammer and secure it with a screw. Done.
strength per clip. 40 kg



EINSCHLAGCLIP mit Halbrundring

IMPACT CLIP with semicircular ring

Art.-Nr. art.no.	VE unit	L (mm) length	Farbe color
143022	100	62,0	weiß white



EINSCHLAGCLIP mit Alugleiter für Alukederschienen für Kedernut 7 - 10 mm

IMPACT CLIP with aluminum slider for alu keder rails
for keder grooves 7 - 10 mm

Art.-Nr. art.no.	VE unit	L (mm) length	Farbe color
143023	100	62,0	weiß white

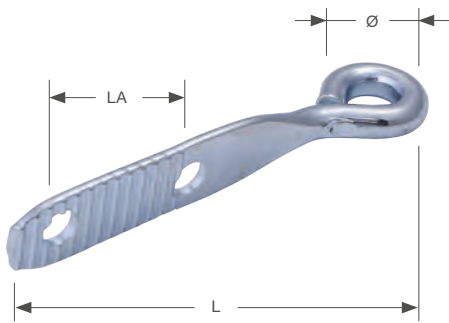


EINSCHLAGCLIP mit Kugelkopf

Für Profil Nr. 13 und Zeltprofile

IMPACT CLIP with ball head
for profile no. 13 and tent profiles

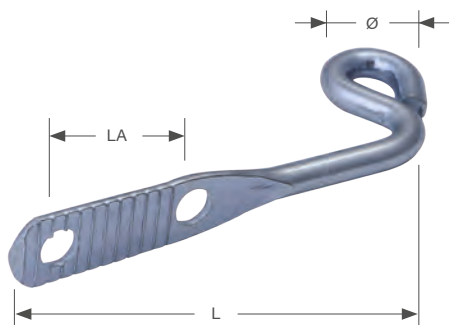
Art.-Nr. art.no.	VE unit	Ø (mm) Ø	L (mm) length	Farbe color
143024	100	11,0	62,0	weiß white
143025	100	11,0	62,0	schwarz black



KEDERHAKEN gerade

KEDER HOOK straight

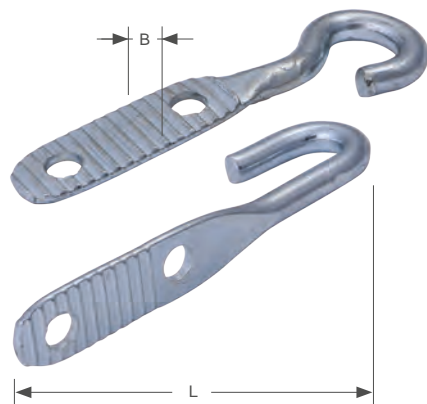
Art.-Nr. art.no.	VE unit	Ø (mm) Ø	L (mm) length	LA (mm) fixing distance	Material material
143028	100	11,0	72,0	20,0	verzinkt zinc-plated
143029	100	16,0	72,0	20,0	verzinkt zinc-plated



KEDERHAKEN gekröpft

KEDER HOOK cranked

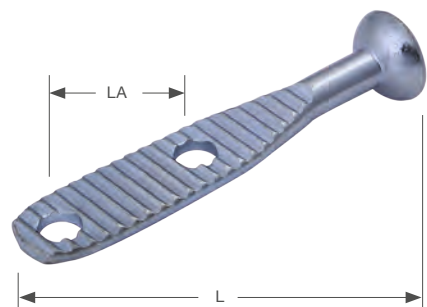
Art.-Nr. art.no.	VE unit	Ø (mm) Ø	L (mm) length	LA (mm) fixing distance	Material material
143027	100	11,0	72,0	20,0	verzinkt zinc-plated
143026	100	16,0	72,0	20,0	verzinkt zinc-plated



EINHÄNGEHAKEN verzinkt

MOUNTING HOOKS zinc plated

Art.-Nr. art.no.	VE unit	L (mm) length	B (mm) width	LA (mm) fixing distance	Ausführung design
143032	100	66,0	17,0	20,0	zum Einhängen in Rollen for attaching to rolls
143030	100	66,0	17,0	20,0	zum Einhängen in Rundringe for attaching to circular rings



SCHIEBERHAKEN

als Rollenalternative für Vorhangschiene Nr. 13 und Nr. 45

SLIDING HOOK

as an alternative for rolls for curtain rails no. 13 and no. 45

Art.-Nr. art.no.	VE unit	L (mm) length	B (mm) width	LA (mm) fixing distance	Material material
143031	100	55,0	17,0	20,0	verzinkt zinc-plated

Neben Kedern, Kederschienen, Verbindern und Co finden Sie in unserem Sortiment natürlich auch die dazugehörigen textilen Stoffe oder auch unsere Glasklarfolie:

In addition to keder, keder rails, connectors and co, you can also find the corresponding textile fabrics or our crystal clear film in our productportfolio:



GLASKLARFOLIE

CRYSTAL CLEAR PVC FILM

Art.-Nr. art.-no.	VE unit	Ausführung design	Gewicht weight	Breite width
6751054.40A	50 m	400 µ	480 g/m ²	137 cm
6751054.50A	50 m	500 µ	630 g/m ²	137 cm
6751054.50A25M	25 m	500 µ	630 g/m ²	137 cm
6751054.500.AB1	50 m	500 µ - B1*	630 g/m ²	137 cm
6751054.75A.3S	50 m	750 µ	940 g/m ²	137 cm

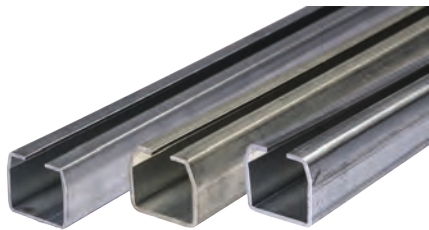
*schwerentflammbar gemäß DIN 4102 - B1

**flame retardant according to DIN 4102 - B1*

Für weitere genaue technische Daten oder spezifischere Angaben schauen Sie bitte in Kapitel 9 auf Seite 175.

For further detailed technical data or more specific information, please refer to chapter 9 on page 175.





VORHANGSCHIENEN - sendzimirverzinkt silber

CURTAIN RAIL - sendzimir galvanized - silver

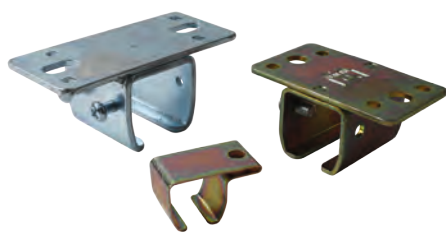
Art.-Nr. art.no.	VE unit	Stärke thickness	L (mm) length	B (mm) width	H (mm) height	Größe size
151005	1 10	1,3	6,0 m	19,0	19,0	Nr. 13 no. 13
151006	1 5	1,3	6,0 m	25,0	24,0	Nr. 45 no. 45
151007	1 5	2,0	6,0 m	30,0	28,0	Nr. 100 no. 100
151029	1 3	2,5	6,0 m	40,0	40,0	Nr. 350 no. 350



WANDBEFESTIGUNGSMUFFE - verzinkt

WALL-FIXING CLOSURE - zinc plated

Art.-Nr. art.no.	VE unit	Verwendung usage
151015	1	für Vorhangschiene Nr. 13 for curtain rail no. 13
151044	1	für Vorhangschiene Nr. 13 - variabel einstellbar for curtain rail no. 13 - variabel adjustable
151016	1	für Vorhangschiene Nr. 45 for curtain rail no. 45
151017	1	für Vorhangschiene Nr. 100 for curtain rail no. 100
151042	1	für Vorhangschiene Nr. 100 - doppelte Aufnahme for curtain rail no. 100 - double guiding
151031	1	für Vorhangschiene Nr. 350 for curtain rail no. 350

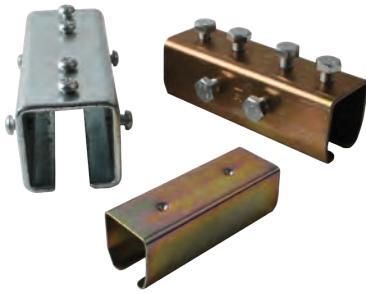


DECKENBEFESTIGUNGSMUFFE - verzinkt

CEILING-FIXING CLOSURE - zinc plated

Art.-Nr. art.no.	VE unit	Verwendung usage
151018	1	für Vorhangschiene Nr. 13 for curtain rail no. 13
151019	1	für Vorhangschiene Nr. 45 for curtain rail no. 45
151020	1	für Vorhangschiene Nr. 100 for curtain rail no. 100
151043	1	für Vorhangschiene Nr. 100 - doppelte Aufnahme for curtain rail no. 100 - double guiding
151032	1	für Vorhangschiene Nr. 350 for curtain rail no. 350



**VERBINDUNGSMUFFE - verzinkt**

CONNECTING SLEEVE - zinc plated

Art.-Nr. art.no.	VE unit	Verwendung usage
151021	1	für Vorhangschiene Nr. 13 for curtain rail no. 13
151022	1	für Vorhangschiene Nr. 45 for curtain rail no. 45
151023	1	für Vorhangschiene Nr. 100 for curtain rail no. 100
151033	1	für Vorhangschiene Nr. 350 for curtain rail no. 350

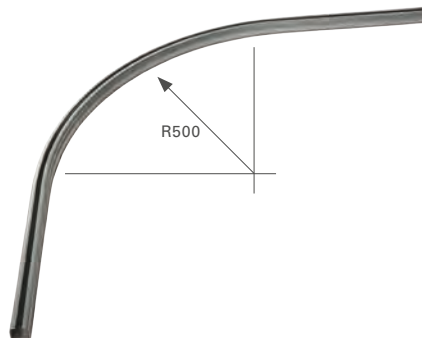
**SCHIENEN - ROLLENSTOPPER**

RAIL - ROLL STOPPERS

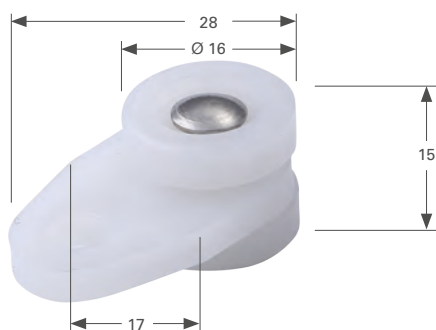
Art.-Nr. art.no.	VE unit	Verwendung usage
151012	1	für Vorhangschiene Nr. 13 for curtain rail no. 13
151013	1	für Vorhangschiene Nr. 45 for curtain rail no. 45
151013	1	für Vorhangschiene Nr. 100 for curtain rail no. 100
151034	1	für Vorhangschiene Nr. 350 for curtain rail no. 350

KREISBOGEN - 90° sendzimirverzinkt

CIRCULAR ARC - 90° sendzimir galvanized

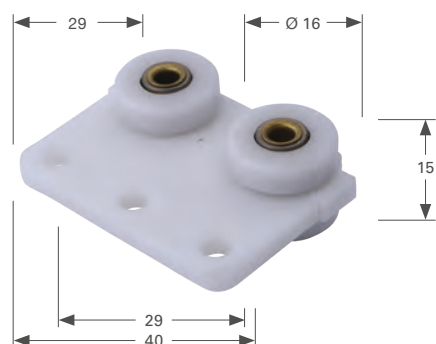


Art.-Nr. art.no.	VE unit	gestreckte L elongated length	Verwendung usage	Material material
60 cm Radius 60 cm radius				
151009	1	2,0 m	Vorhangschiene Nr. 13 curtain rail no. 13	sendzimirverzinkt sendzimir galvanized
151010	1	2,0 m	Vorhangschiene Nr. 45 curtain rail no. 45	sendzimirverzinkt sendzimir galvanized
151041	1	2,0 m	Vorhangschiene Nr. 100 curtain rail no. 100	sendzimirverzinkt sendzimir galvanized
50 cm Radius 50 cm radius				
151011	1	1,4 m	Vorhangschiene Nr. 100 curtain rail no. 100	sendzimirverzinkt sendzimir galvanized
151030	1	1,4 m	Vorhangschiene Nr. 350 curtain rail no. 350	sendzimirverzinkt sendzimir galvanized

**VORHANGROLLE 1-LOCH - Profil Nr. 13**

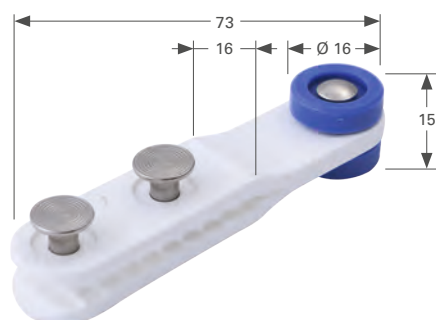
CURTAIN ROLLER 1-HOLE - profile no. 13

Art.-Nr. art.no.	VE unit	Ø (mm) Ø	Ausführung design
151049	1	16,0	Kunststoff ohne Kugellager <i>plastic without bearing</i>

**DOPPELROLLE - Profil Nr. 13**

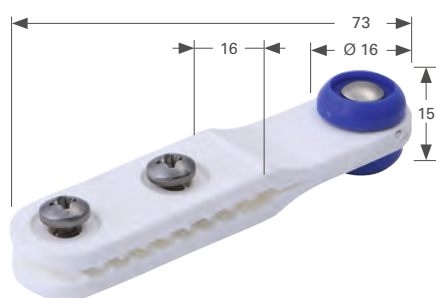
DOUBLE ROLLER - profile no. 13

Art.-Nr. art.no.	VE unit	Ø (mm) Ø	LA (mm) hole spacing	Ausführung design
151081	1	16,0	29,0	Kunststoff ohne Kugellager <i>plastic without bearing</i>

**ROLLENHALTER - Profil Nr. 13**

ROLL HOLDER - profile no. 13

Art.-Nr. art.no.	VE unit	Ø (mm) Ø	Ausführung design
151092	1	16,0	Kunststoff mit selbstlochenden Nieten; vormontiert <i>plastic pre-assembled with self-piercing rivets</i>

**ROLLENHALTER - Profil Nr. 13**

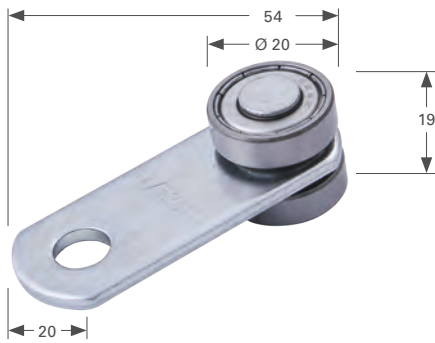
ROLL HOLDER - profile no. 13

Art.-Nr. art.no.	VE unit	Ø (mm) Ø	Ausführung design
151093	1	16,0	Kunststoff mit Schraubkappen und NIROSTA-Schrauben <i>plastic with screw caps and inox-screws</i>

**VORHANGROLLE 1-LOCH - Profil Nr. 45**

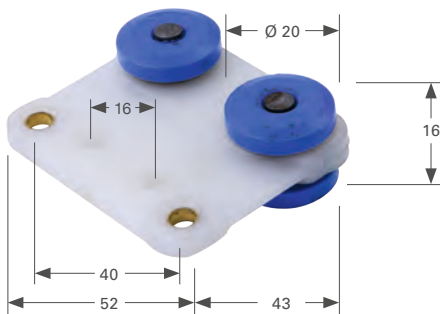
CURTAIN ROLLER 1-HOLE - profile no. 45

Art.-Nr. art.no.	VE unit	Ø (mm) Ø	Ausführung design
151050	1	20,0	Kunststoff mit Kugellager <i>plastic with bearing</i>
151088	1	20,0	Kunststoff ohne Kugellager <i>plastic without bearing</i>

**VORHANGROLLE 1-LOCH - Profil Nr. 45**

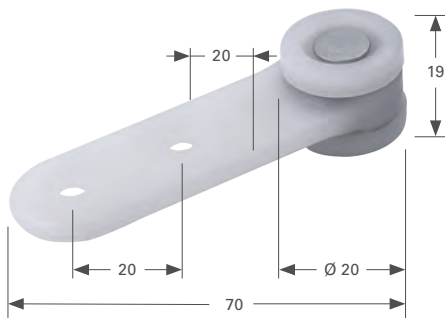
CURTAIN ROLLER 1-HOLE - profile no. 45

Art.-Nr. art.no.	VE unit	Ø (mm) Ø	Ausführung design
151084	1	20,0	Stahl mit Kugellager steel with bearing

**DOPPELROLLE - Profil Nr. 45**

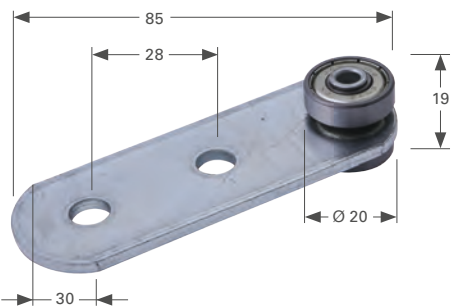
DOUBLE ROLLER - profile no. 45

Art.-Nr. art.no.	VE unit	Ø (mm) Ø	Lochabstand hole spacing	Ausführung design
151082	1	20,0	LA1 = 40,0; LA2 = 16,0	Kunststoff ohne Kugellager plastic without bearing

**VORHANGROLLE zum Vernieten - Profil Nr. 45**

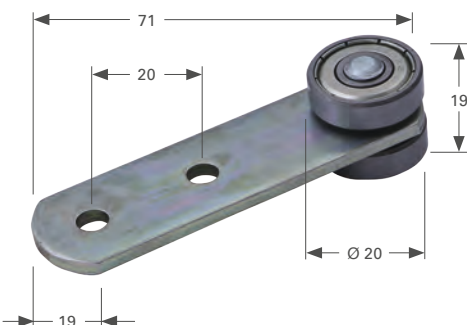
CURTAIN ROLLER for Riveting - profile no. 45

Art.-Nr. art.no.	VE unit	Ø (mm) Ø	LA (mm) hole spacing	Ausführung design
151053	1	20,0	20,0	Kunststoff mit Kugellager plastic with bearing
151090	1	20,0	20,0	Kunststoff ohne Kugellager plastic without bearing

**VORHANGROLLE zum Verschrauben - Profil Nr. 45**

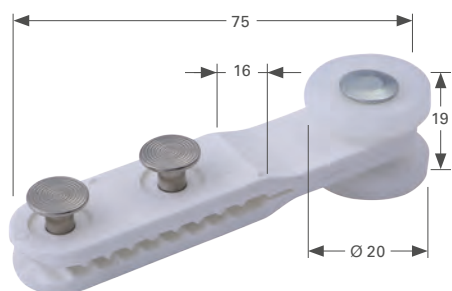
SCREWABLE CURTAIN ROLLER - profile no. 45

Art.-Nr. art.no.	VE unit	Ø (mm) Ø	LA (mm) hole spacing	Ausführung design
151062	1 100	20,0	28,0	Stahl mit Kugellager steel with bearing

**VORHANGROLLE zum Vernieten - Profil Nr. 45**

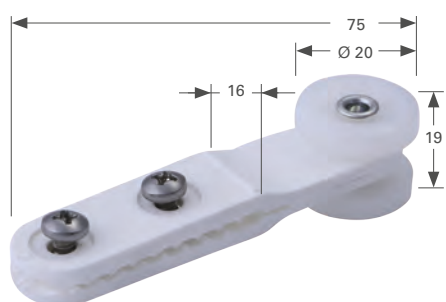
CURTAIN ROLLER for Riveting - profile no. 45

Art.-Nr. art.no.	VE unit	Ø (mm) Ø	LA (mm) hole spacing	Ausführung design
151063	1 100	20,0	20,0	mit Kugellager steel with bearing

**ROLLENHALTER Kunststoff - Profil Nr. 45**

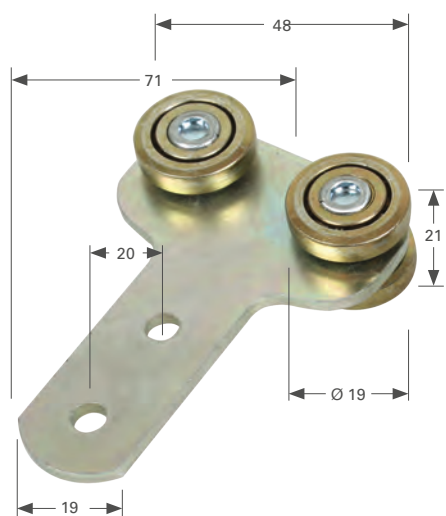
ROLL HOLDER plastic - profile no. 45

Art.-Nr. art.no.	VE unit	Ø (mm) Ø	Ausführung design
151094	1	20,0	mit selbsttlochenden Nieten; vormontiert pre-assembled with self-piercing rivets

**ROLLENHALTER Kunststoff - Profil Nr. 45**

ROLL HOLDER plastic - profile no. 45

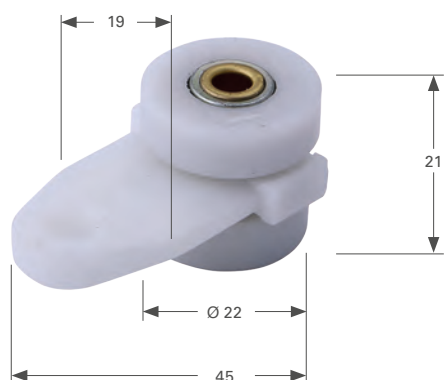
Art.-Nr. art.no.	VE unit	Ø (mm) Ø	Ausführung design
151095	1	20,0	mit Schraubkappen und NIROSTA-Schrauben with screw caps and inox-screws

**VORHANGDOPPELROLLE MIT SCHMALSTEG**

zum Vernieten - Profil Nr. 45

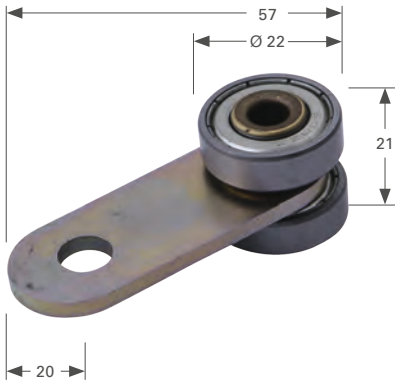
CURTAIN DOUBLE ROLLER WITH NARROW BAR for riveting - profile no. 45

Art.-Nr. art.no.	VE unit	Ø (mm) Ø	LA (mm) hole spacing	Ausführung design
151096	1	19,0	20,0	mit Kugellager with bearing

**VORHANGROLLE 1-LOCH Kunststoff - Profil Nr. 100**

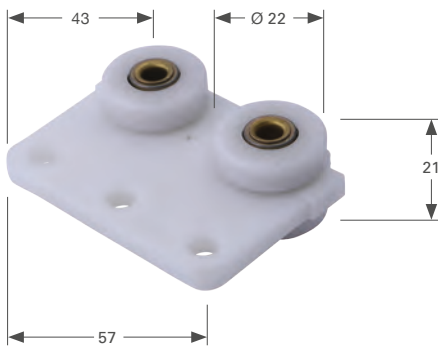
CURTAIN ROLLER 1-HOLE plastic - profile no. 100

Art.-Nr. art.no.	VE unit	Ø (mm) Ø	Ausführung design
151051	1	22,0	Kunststoff mit Kugellager plastic with bearing
151089	1	22,0	Kunststoff ohne Kugellager plastic without bearing

**VORHANGROLLE 1-LOCH - Profil Nr. 100**

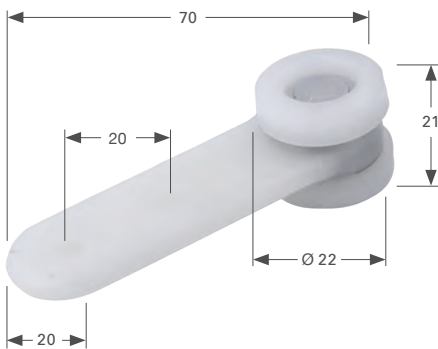
CURTAIN ROLLER 1-HOLE - profile no. 100

Art.-Nr. art.no.	VE unit	Ø (mm) Ø	Ausführung design
151085	1	22,0	mit Kugellager with bearing

**DOPPELROLLE - Profil Nr. 100**

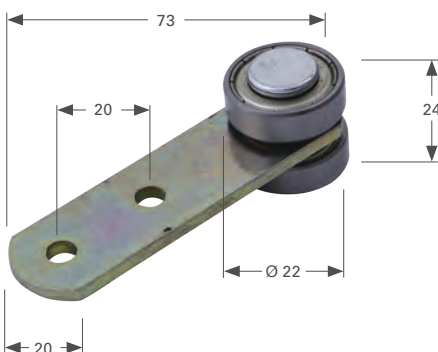
DOUBLE ROLLER - profile no. 100

Art.-Nr. art.no.	VE unit	Ø (mm) Ø	Stärke (mm) thickness	Ausführung design
151083	1	22,0	5,0	Kunststoff mit Kugellager plastic with bearing

**VORHANGROLLE ZUM VERNIETEN - Profil Nr. 100**

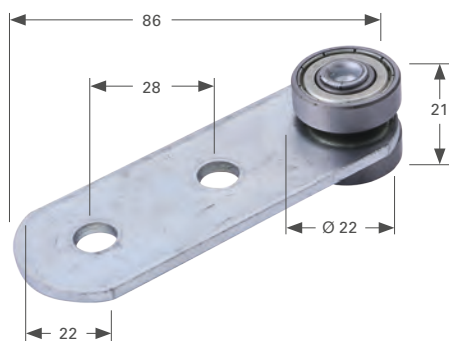
CURTAIN ROLLER FOR RIVETING - profile no. 100

Art.-Nr. art.no.	VE unit	Ø (mm) Ø	LA (mm) hole spacing	Ausführung design
151052	1	22,0	20,0	Kunststoff mit Kugellager plastic with bearing
151097	1	22,0	20,0	Kunststoff ohne Kugellager plastic without bearing

**VORHANGROLLE ZUM VERNIETEN - Profil Nr. 100**

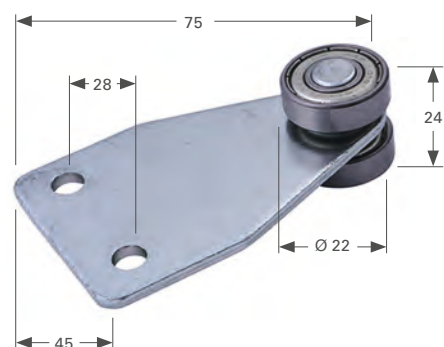
CURTAIN ROLLER FOR RIVETING - profile no. 100

Art.-Nr. art.no.	VE unit	Ø (mm) Ø	LA (mm) hole spacing	Ausführung design
151067	1 100	22,0	20,0	mit Kugellager with bearing

**VORHANGROLLE ZUM VERSCHRAUBEN - Profil Nr. 100**

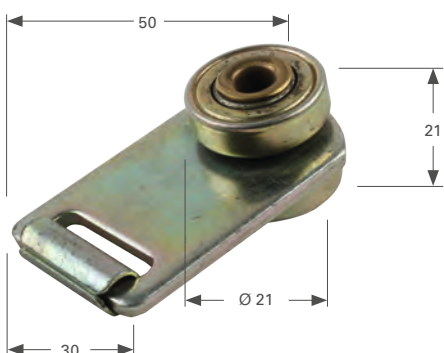
SCREWABLE CURTAIN ROLLER - profile no. 100

Art.-Nr. art.no.	VE unit	Ø (mm) Ø	LA (mm) hole spacing	Ausführung design
151058	1 100	22,0	28,0	mit Kugellager with bearing

**VORHANGROLLE ZUM VERSCHRAUBEN - Profil Nr. 100**

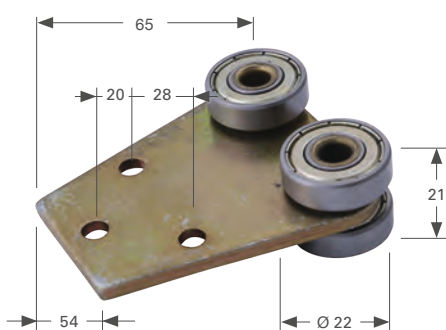
SCREWABLE CURTAIN ROLLER - profile no. 100

Art.-Nr. art.no.	VE unit	Ø (mm) Ø	LA (mm) hole spacing	Ausführung design
151066	1 50	22,0	28,0	mit Kugellager with bearing

**VORHANGROLLE FÜR 20 MM GURTE - Profil Nr. 100**

CURTAIN ROLLER FOR 20 MM WEBBINGS - profile no. 100

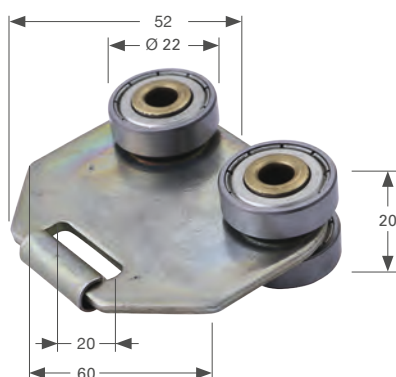
Art.-Nr. art.no.	VE unit	Ø Ø	Schlitz slot	Ausführung design
151070	1	21,0	20,0	mit Kugellager with bearing

**VORHANG DOPPELROLLE**

zum Vernieten mit 3 Löchern - Profil Nr. 100

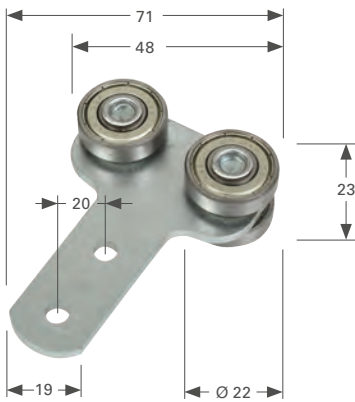
CURTAIN DOUBLE ROLLER for riveting with 3 holes - profile no. 100

Art.-Nr. art.no.	VE unit	Ø (mm) Ø	LA (mm) hole spacing	Stärke thickness	Ausführung design
151087	1	22,0	LA 1 = 28,0 LA 2 = 20,0	4,0	mit Kugellager with bearing

**DOPPELROLLE FÜR 20 MM GURTE - Profil Nr. 100**

DOUBLE ROLLER FOR 20 MM WEBBINGS - profile no. 100

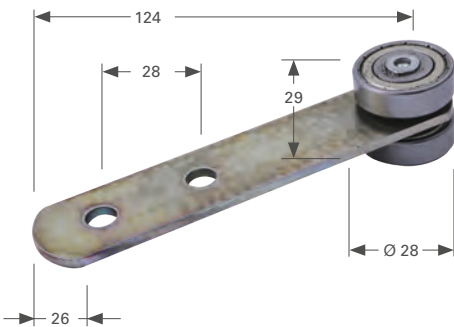
Art.-Nr. art.no.	VE unit	Ø (mm) Ø	Schlitz slot	Ausführung design
151086	1	22,0	20,0	mit Kugellager with bearing



VORHANGDOPPELROLLE MIT SCHMALSTEG zum Vernieten - Profil Nr. 100

Curtain DOUBLE ROLLER WITH NARROW BAR for riveting - profile no. 100

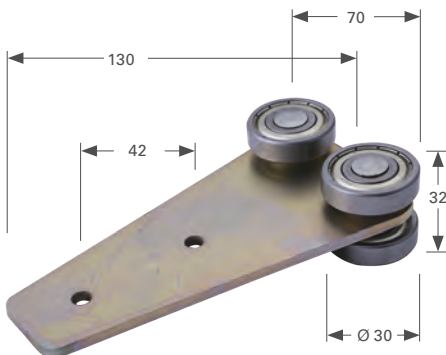
Art.-Nr. art.no.	VE unit	Ø (mm) Ø	LA (mm) hole spacing	Ausführung design
151098	1	22,0	20,0	mit Kugellager with bearing



VORHANGROLLE zum Vernieten - Profil Nr. 350

CURTAIN ROLLER for riveting - profile no. 350

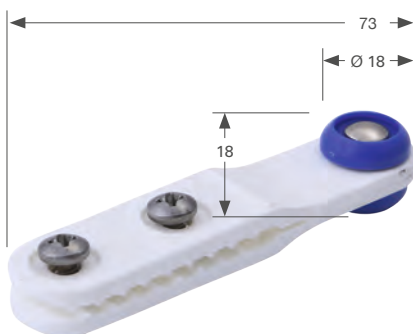
Art.-Nr. art.no.	VE unit	Ø (mm) Ø	LA (mm) hole spacing	Ausführung design
151079	1	28,0	28,0	mit Kugellager with bearing



VORHANGDOPPELROLLE zum Vernieten - Profil Nr. 350

CURTAIN DOUBLE ROLLER for riveting - profile no. 350

Art.-Nr. art.no.	VE unit	Ø (mm) Ø	LA (mm) hole spacing	Ausführung design
151080	1	30,0	42,0	mit Kugellager with bearing



ROLLENHALTER - für Kederprofile

ROLL HOLDER - for keder profiles

Art.-Nr. art.no.	VE unit	Ø (mm) Ø	Ausführung design
151099	1	18,0	mit Schraubkappen und NIROSTA-Schrauben with screw caps and inox-screws

ZERTIFIZIERT
CERTIFIED



GEGENPLATTEN Twinfix

Gegenplatte mit Schrauben und selbstsichernden Muttern M6 NIROSTA. Perfekt zum Verschrauben von Rollen und Spannern geeignet.

COUNTER PLATES Twinfix

a back plate with screws and self-securing nuts M6 NIROSTA.

Perfect for screwing in rollers and turnbuckles.

Art.-Nr. art.no.	VE unit	L (mm) length	B (mm) width	LA (mm) hole spacing	Schraub ­ länge (mm) screw-length	Material material
121011	100	45,0	20,0	28,0	12,0	NIROSTA inox
121019	100	45,0	20,0	28,0	14,0	NIROSTA inox
121100	100	45,0	45,0	28,0	16,0	NIROSTA inox
121101*	100					NIROSTA inox

*lose selbstsichernde Muttern M6

**loose self-securing nuts M6*



KUNSTSTOFFGEGENPLATTEN

mit zwei selbstsichernden Muttern Nirosta

COUNTER PLATES

with two self-securing nuts M6 NIROSTA

Art.-Nr. art.no.	VE unit	L (mm) length	B (mm) width	LA (mm) hole spacing	Material material
121102	100	53,0	25,0	28,0	Kunststoff - schwarz plastic - black

ZERTIFIZIERT
CERTIFIED



HUCKBOLZEN

zum Vernieten von Rollen und Spannern

HUCK BOLTS

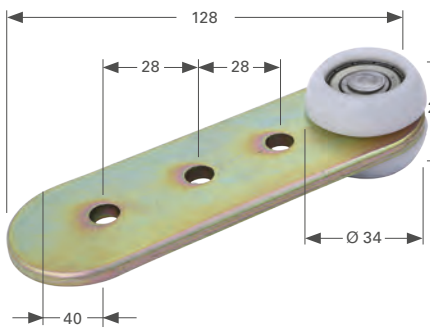
for riveting of rollers and buckles

Art.-Nr. art.no.	VE unit	Klemmbereich (mm) clamping area	Material material
151036	500	3,2 - 6,4	Stahl verzinkt steel zinc plated
151024	500	3,2 - 6,4	Aluminium aluminium
151025	500	4,8 - 7,9	Aluminium aluminium
151027	500	3,2 - 6,4	NIROSTA inox

HUCKSCHLIESSRINGE

HUCK CLOSING RINGS

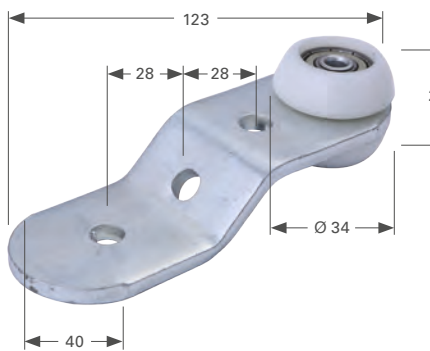
151037	500		Stahl verzinkt steel zinc plated
151026	500		Aluminium aluminium
151028	500		NIROSTA inox



ROLLE MIT KUGELLAGER - Standard
EDSCHA / ANBA

ROLLER WITH BEARING - Standard
EDSCHA / ANBA

Art.-Nr. art.no.	VE unit	Ø (mm) Ø	LA (mm) hole spacing	Stärke (mm) thickness
151045	1 50	34,0	28,0	5,0



ROLLE MIT KUGELLAGER - gekröpft
EDSCHA / ANBA

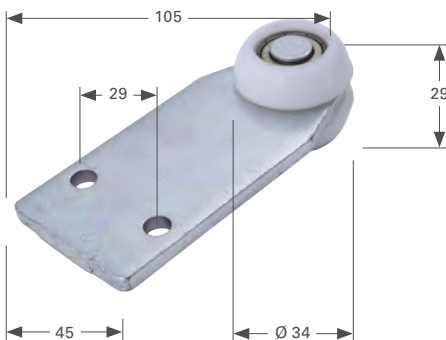
ROLLER WITH BEARING - cranked
EDSCHA / ANBA

Art.-Nr. art.no.	VE unit	Ø (mm) Ø	LA (mm) hole spacing	Stärke (mm) thickness
151056	1 50	34,0	28,0	5,0

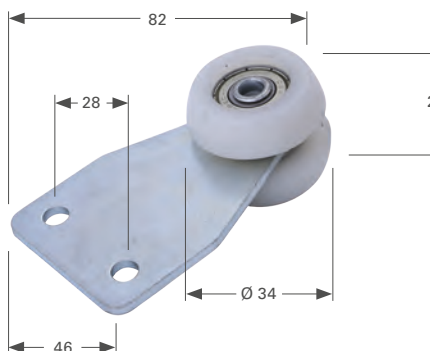
ZERTIFIZIERT
CERTIFIED

ROLLE MIT KUGELLAGER - waagrecht
EDSCHA / ANBA

ROLLER WITH BEARING - horizontal
EDSCHA / ANBA



Art.-Nr. art.no.	VE unit	Ø (mm) Ø	LA (mm) hole spacing	Stärke (mm) thickness
151054	1 50	34,0	29,0	5,0



ROLLE MIT KUGELLAGER - waagrecht / leichte Ausführung
EDSCHA / ANBA

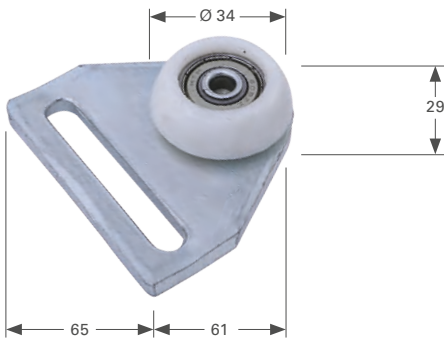
ROLLER WITH BEARING - horizontal / soft version
EDSCHA / ANBA

Art.-Nr. art.no.	VE unit	Ø (mm) Ø	LA (mm) hole spacing	Stärke (mm) thickness
151055	1 50	34,0	28,0	3,0

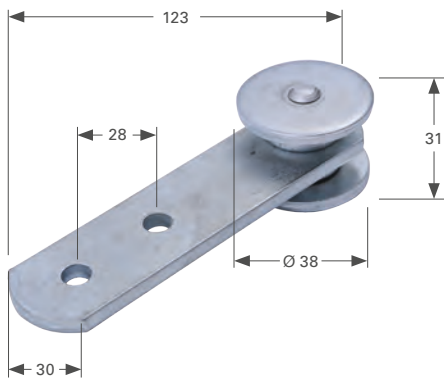
ZERTIFIZIERT
CERTIFIED

ROLLE mit Kugellager - für 50 mm Gurte
EDSCHA/ANBA

ROLLER WITH BEARING - for 50 mm belts
EDSCHA / ANBA

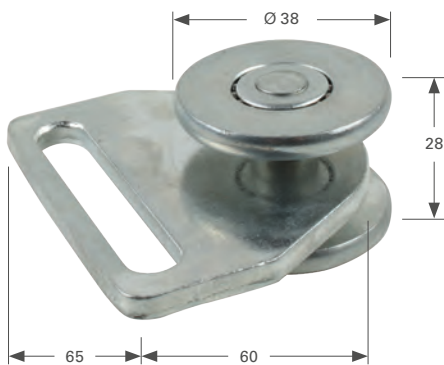


Art.-Nr. art.no.	VE unit	Ø (mm) Ø	Schlitz (mm) slot	Stärke (mm) thickness
151057	1 50	34,0	52,0	5,0



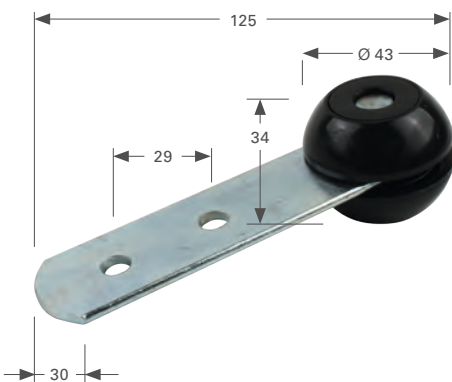
STAHLROLLE - mit Gleitlager
STEEL ROLLER - with sliding bearing

Art.-Nr. art.no.	VE unit	Ø (mm) Ø	LA (mm) hole spacing	Stärke (mm) thickness
151046	1 50	38,0	28,0	5,0



STAHLROLLE MIT GLEITLAGER - für 50 mm Gurte
STEEL ROLLER WITH SLIDING BEARING - for 50 mm belts

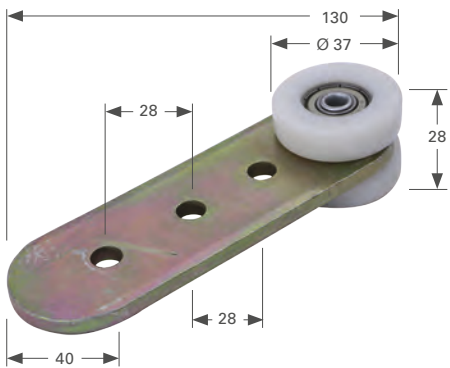
Art.-Nr. art.no.	VE unit	Ø (mm) Ø	Schlitz (mm) slot	Stärke (mm) thickness
151101	1 50	38,0	52,0	5,0



ROLLE MIT KUGELLAGER - abgerundet
Fruehauf

ROLLER WITH BEARING - blunt
Fruehauf

Art.-Nr. art.no.	VE unit	Ø (mm) Ø	LA (mm) hole spacing	Stärke (mm) thickness
151047	1 50	43,0	29,0	3,0



ROLLE MIT KUGELLAGER - für gerade Aluprofile
SCHMITZ

ROLLER WITH BEARING - for straight alu-profiles
SCHMITZ

Art.-Nr. art.no.	VE unit	Ø (mm) Ø	LA (mm) hole spacing	Stärke (mm) thickness
151059	1 50	37,0	28,0	5,0

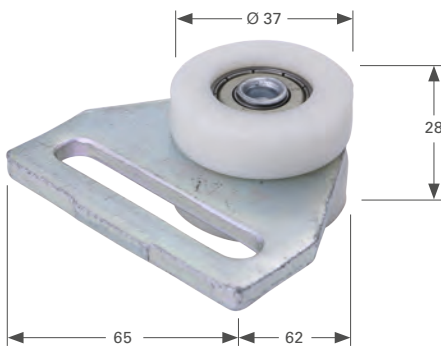
ZERTIFIZIERT
CERTIFIED

ROLLE MIT KUGELLAGER FÜR GERADE ALUPROFILE -

Schlitz für **50 mm Gurte**

SCHMITZ

ROLLER WITH BEARING FOR STRAIGHT ALU PROFILES - for 50 mm belts
SCHMITZ



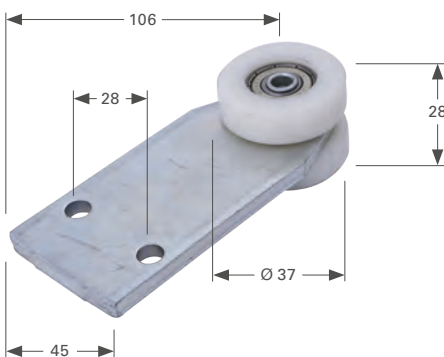
Art.-Nr. art.no.	VE unit	Ø (mm) Ø	Schlitz (mm) slot	Stärke (mm) thickness
151060	1 50	37,0	51,0	5,0

ZERTIFIZIERT
CERTIFIED

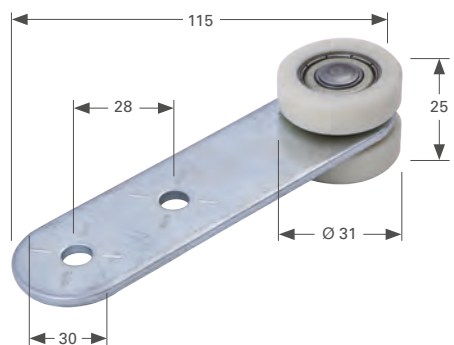
ROLLE MIT KUGELLAGER FÜR GERADE ALUPROFILE -

waagrechte Lochung

ROLLER WITH BEARING FOR STRAIGHT ALU PROFILES - horizontal perforation



Art.-Nr. art.no.	VE unit	Ø (mm) Ø	LA (mm) hole spacing	Stärke (mm) thickness
151065	1 50	37,0	28,0	5,0

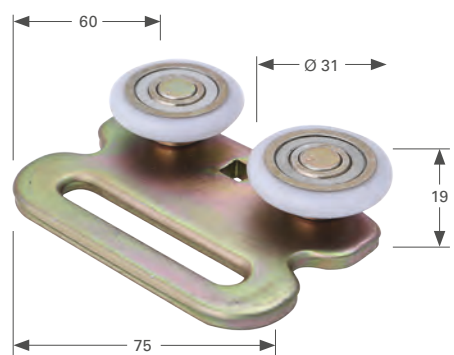


ROLLE MIT KUGELLAGER - für kleine Aluprofile SESAM

ROLLER WITH BEARING - for small alu profiles
SESAM

Art.-Nr. art.no.	VE unit	Ø (mm) Ø	LA (mm) hole spacing	Stärke (mm) thickness
151061	1 50	31,0	28,0	3,0

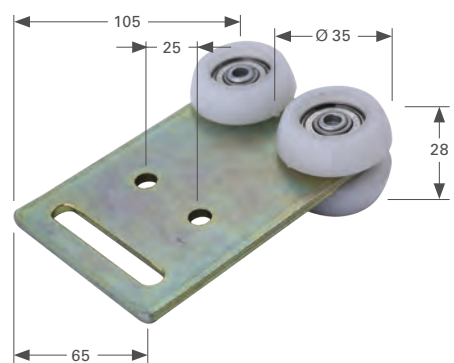
ZERTIFIZIERT
CERTIFIED



DOPPELROLLE EINSEITIG MIT KUGELLAGER - für 50 mm Gurte EDSCHA

DOUBLE ROLLER ONE-SIDED WITH BEARING - for 50 mm belts
EDSCHA

Art.-Nr. art.no.	VE unit	Ø (mm) Ø	Schlitz (mm) slot	Stärke (mm) thickness
151071	1 50	31,0	51,0	5,0

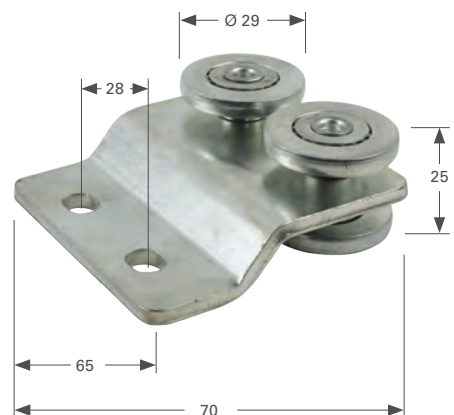


DOPPELROLLE MIT KUGELLAGER - für 50 mm Gurte

gerade Tandemrolle mit abgerundeten Rollen; zum Vernieten - EDSCHA/ANBA

DOUBLE ROLLER WITH BEARING - for 50 mm belts
straight tandemroller with blunt rolls, for riveting - EDSCHA/ANBA

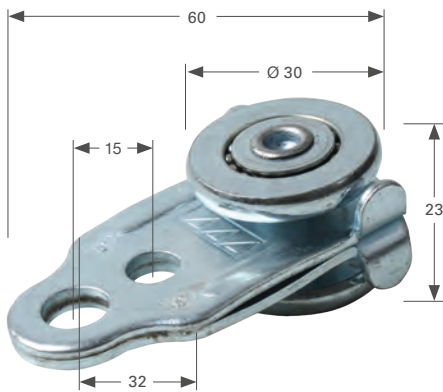
Art.-Nr. art.no.	VE unit	Ø (mm) Ø	LA (mm) hole spacing	Stärke (mm) thickness
151068	1 50	35,0	25,0	4,0



DOPPELROLLE AUS STAHL MIT Kugellager - gekröpft

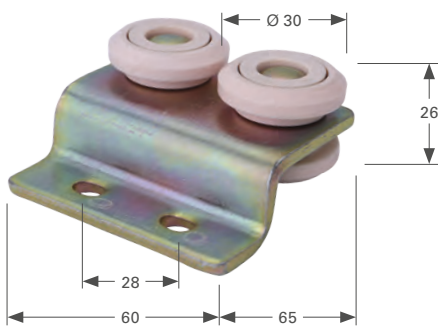
STEEL DOUBLE ROLLER WITH bearing - cranked

Art.-Nr. art.no.	VE unit	Ø (mm) Ø	LA (mm) hole spacing	Stärke (mm) thickness
151064	1 50	29,0	28,0	5,0

**ROLLE AUS STAHL MIT Kugellager**

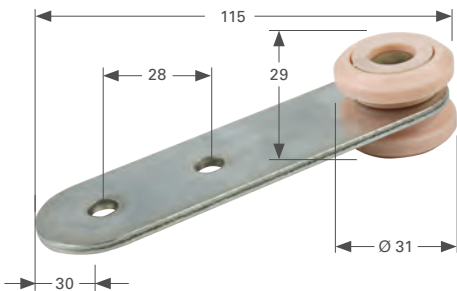
STEEL ROLLER WITH bearing

Art.-Nr. art.no.	VE unit	Ø (mm) Ø	LA (mm) hole spacing	Stärke (mm) thickness
151102	1 50	30,0	15,0	5,0

**DOPPELROLLE MIT KUNSTSTOFFKUGELLAGER - gekröpft**

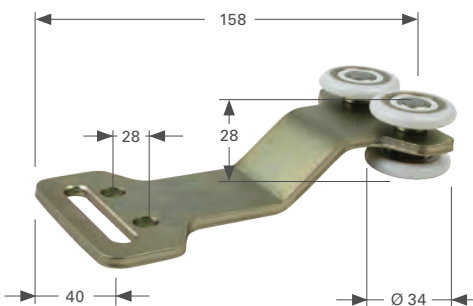
DOUBLE ROLLER WITH PLASTIC-BEARING - cranked

Art.-Nr. art.no.	VE unit	Ø (mm) Ø	LA (mm) hole spacing	Stärke (mm) thickness
151069	1 50	30,0	28,0	5,0

**ROLLE MIT KUGELLAGER - für Sesam-Aluprofile**

ROLLER WITH BEARING - for SESAM alu profiles

Art.-Nr. art.no.	VE unit	Ø (mm) Ø	LA (mm) hole spacing	Stärke (mm) thickness
113059	1 50	31,0	28,0	3,0

**DOPPELROLLE MIT KUGELLAGER - für Edschaprofile**lange Ausführung mit Schlitz für **50 mm Gurte**DOUBLE ROLLER WITH BEARING - for EDSCHA profiles
large version with slot for 50 mm belts

Art.-Nr. art.no.	VE unit	Ø (mm) Ø	LA (mm) hole spacing	Stärke (mm) thickness
151091	1 50	34,0	28,0	5,0

DICHTLIPPE

SEALING-LIP

Art.-Nr. art.no.	VE unit	L length	Farbe color	
151104	1	14 m	grau	grey
151105	1	14 m	schwarz	black

DICHTLIPPE - SESAM

SEALING-LIP - SESAM

Art.-Nr. art.no.	VE unit	L length	Farbe color	
151109	1	14 m	schwarz	black

DICHTLIPPE

SEALING-LIP

Art.-Nr. art.no.	VE unit	L length	Farbe color	
151106	1	13,7 m	grau	grey
151107	1	13,7 m	schwarz	black

DICHTLIPPE - SESAM

SEALING-LIP - SESAM

Art.-Nr. art.no.	VE unit	L length	Farbe color	
151110	1	28 m	schwarz	black

DICHTLIPPE - SESAM

SEALING-LIP - SESAM

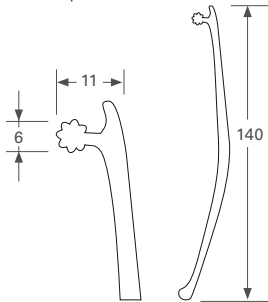
Art.-Nr. art.no.	VE unit	L length	Farbe color	
151108	1	14 m	schwarz	black

SILIKONSPRAY - für Dichtungen, PVC- und Gummipflege oder zum leichten Einsetzen der Dichtlippen

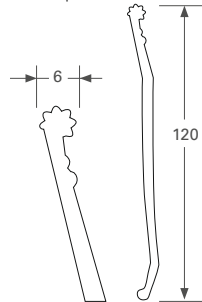
SILICONE SPRAY - for sealings, pvc - and rubber care or for the easy installation of the sealing lips

Art.-Nr. art.no.	VE unit	Größe size
181033	1	400 ml

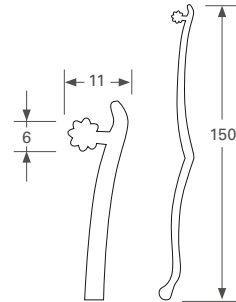
Art.-Nr.:
151106 | 151107



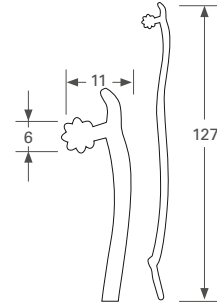
Art.-Nr.:
151104 | 151105



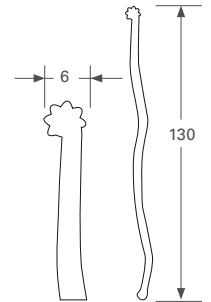
Art.-Nr.:
151108



Art.-Nr.:
151109



Art.-Nr.:
151110





ÜBERTOTPUNKTSPANNER KOMPLETT - NIROSTA mit verzinktem Drahhaken

BUCKLES FOR OVER CENTER TENSION COMPLETE - inox with zinc-plated rave hook

Art.-Nr. art.no.	VE unit	LA (mm) hole spacing	Gurt (mm) belt	Gurt RF belt tear strength
151001	1 100	28,0	650,0 x 45,0	2.350 daN



ÜBERTOTPUNKTSPANNER KOMPLETT - NIROSTA mit Nirostaflachhaken

BUCKLES FOR OVER CENTER TENSION COMPLETE- inox with stainless steel flat hook

Art.-Nr. art.no.	VE unit	LA (mm) hole spacing	Gurt (mm) belt	Gurt RF belt tear strength
151002	1 100	28,0	650,0 x 45,0	2.350 daN



ÜBERTOTPUNKTSPANNER KOMPLETT - NIROSTA mit Nirostaflachhaken und silbergrauem Polyestergrurt

BUCKLES FOR OVER CENTER TENSION COMPLETE- inox with stainless steel flat hook and silver-grey webbing

Art.-Nr. art.no.	VE unit	LA (mm) hole spacing	Gurt (mm) belt	Gurt RF belt tear strength
151035	1 50	28,0	550,0 x 45,0	2.350 daN

ZERTIFIZIERT
CERTIFIED



DIREKTSPANNER 2000 - NIROSTA

Die neueste Generation des Übertotpunktspanners mit integriertem Flachhaken. Zertifiziert für Ladungssicherungsplanen und mit 10 KN belastbar.

*DIRECT BUCKLE 2000 - INOX
the latest generation of buckles for over center tension with integrated flat-hook. Certified for load securing tarpaulins, max. strength: 10 KN.*

Art.-Nr. art.no.	VE unit	LA (mm) hole spacing	Verstellweg (mm) adjustment track
151117	1	28,0	30,0



KIPPSICHERHEITSVERSCHLUSS KOMPLETT - NIROSTA mit verzinktem Drahhaken und schwarzem Polyesterergurt

BUCKLE WITH PUSH-TAB GUARD WITH INTEGRATED STOP - inox with zinc-plated rave hook and black polyester belt

Art.-Nr. art.no.	VE unit	LA (mm) hole spacing	Gurt (mm) belt	Gurt RF belt tear strength
151003	1 50	28,0	650,0 x 45,0	2.350 daN



KIPPSICHERHEITSVERSCHLUSS KOMPLETT - NIROSTA mit Nirostaflachhaken und schwarzem Polyesterergurt

BUCKLE WITH PUSH-TAB GUARD WITH INTEGRATED STOP - inox with stainless steel flat hook and black polyester belt

Art.-Nr. art.no.	VE unit	LA (mm) hole spacing	Gurt (mm) belt	Gurt RF belt tear strength
151004	1	28,0	650,0 x 45,0	2.350 daN

ZERTIFIZIERT
CERTIFIED



KIPPSICHERHEITSVERSCHLUSS KOMPLETT - NIROSTA mit Nirostaflachhaken und schwarzem Polyesterergurt

BUCKLE WITH PUSH-TAB GUARD WITH INTEGRATED STOP - inox with stainless steel flat hook and black polyester belt

Art.-Nr. art.no.	VE unit	LA (mm) hole spacing	Gurt (mm) belt	Gurt RF belt tear strength
151008	1	28,0	650,0 x 45,0	2.350 daN



ZIEHVERSCHLUSS - NIROSTA mit Schlaufe und schwarzem Polyesterergurt

PULL LOCKING - INOX with loop and black polyester belt

Art.-Nr. art.no.	VE unit	LA (mm) hole spacing	Gurt (mm) belt	Gurt RF belt tear strength	Ausführung design
151142	1	28,0	650,0 x 45,0	2.350 daN	mit verzinktem Drahhaken with zinc-plated rave hook
151143	1	28,0	650,0 x 45,0	2.350 daN	mit Nirostaflachhaken with inox flat hook



ERSATZHAKEN

REPLACEMENT HOOKS

Art.-Nr. art.no.	VE unit	B (mm) width	Ausführung design
151144	1	65,0	Drahhaken - verzinkt <i>rave hook - zinc plated</i>
151145	1	65,0	Flachhaken verzinkt <i>flat hook - zinc plated</i>
151146	1	65,0	Flachhaken - NIROSTA <i>flat hook - inox</i>

ERSATZGURT BAND Polyester -

Breite: 45 mm, RF: 2.350 daN

REPLACEMENT WEBBING Polyester - width: 45 mm, TS: 2.350 daN



Art.-Nr. art.no.	VE unit	Länge length	Farbe color	Ausführung design
151147	1	65,0 cm	schwarz <i>black</i>	mit verzinktem Drahhaken (1) <i>with zinc-plated rave hook (1)</i>
151148	1	85,0 cm	schwarz <i>black</i>	mit verzinktem Drahhaken (1) <i>with zinc-plated rave hook (1)</i>
151149	1	65,0 cm	schwarz <i>black</i>	mit Nirostaflachhaken (2) <i>with inox flat hook (2)</i>
151150	1	85,0 cm	schwarz <i>black</i>	mit Nirostaflachhaken (2) <i>with inox flat hook (2)</i>
151151	1	120,0 cm	schwarz <i>black</i>	mit Nirostaflachhaken (2) <i>with inox flat hook (2)</i>
151152	1	65,0 cm	silber-grau <i>silver-grey</i>	mit Nirostaflachhaken (3) <i>with inox flat hook (3)</i>

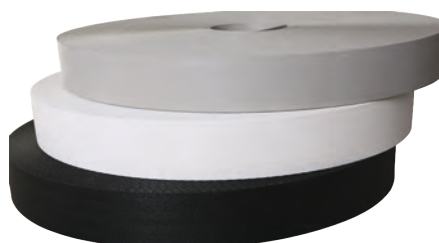


TÜRSTOPPER - zur Montage an Spannern

DOOR STOP - for mounting on buckles

Art.-Nr. art.no.	VE unit	Ausführung design
151153	1	Gummi grau inkl. Nirosta-Schraube und Mutter <i>grey rubber incl. inox screws and nuts</i>

ZERTIFIZIERT
CERTIFIED



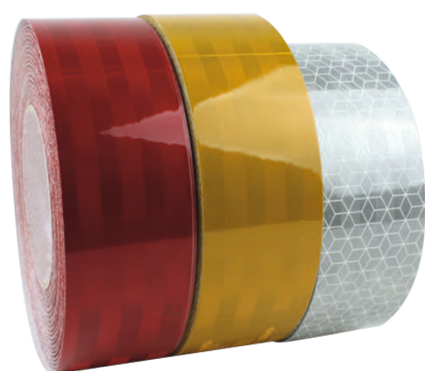
PVC-GURT BAND - 48 mm zum Verschweißen

PVC-WEBBING - 48 mm for welding

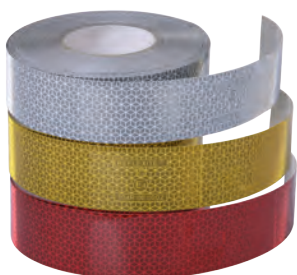
Art.-Nr. art.no.	VE unit	RF tensile strength	Farbe color
151154	100 m	1.300 daN	weiß <i>white</i>
151155	100 m	1.300 daN	hellgrau <i>light grey</i>
151156	100 m	1.300 daN	schwarz <i>black</i>
151160	100 m	1.300 daN	dunkelgrau <i>dark grey</i>
151157	100 m	2.400 daN	weiß <i>white</i>
151158	100 m	2.400 daN	hellgrau <i>light grey</i>
151159	100 m	2.400 daN	schwarz <i>black</i>
151161	100 m	2.400 daN	dunkelgrau <i>dark grey</i>

**VANDALISMUSSCHUTZ mit Stahldrahteinlage***RESISTANCE TO VANDALISM with steelwire inlay*

Art.-Nr. art.no.	VE unit	B (mm) width	Farbe color
151171	200 m	25,0	transparent transparent

**REFLEKTIERENDE KONTURMARKIERUNG - laufend***COUNTER MARKINGS - running*

Art.-Nr. art.no.	VE unit	B (mm) width	Farbe color	Ausführung design
151162	50 m	50,0	gelb yellow	selbstklebend, für Festaufbau self-adhesive, for fixed bodies
151163	50 m	50,0	weiß white	selbstklebend, für Festaufbau self-adhesive, for fixed bodies
151164	50 m	50,0	rot red	selbstklebend, für Festaufbau self-adhesive, for fixed bodies

**REFLEKTIERENDE KONTURMARKIERUNG - laufend***COUNTER MARKINGS - running*

Art.-Nr. art.no.	VE unit	B (mm) width	Farbe color	Ausführung design
151165	50 m	50,0	gelb yellow	selbstklebend auf PVC self-adhesive on PVC
151166	50 m	50,0	weiß white	selbstklebend auf PVC self-adhesive on PVC
151167	50 m	50,0	rot red	selbstklebend auf PVC self-adhesive on PVC

**REFLEKTIERENDE KONTURMARKIERUNG - segmentiert***COUNTER MARKINGS - segmented*

Art.-Nr. art.no.	VE unit	B (mm) width	Farbe color	Ausführung design
151168	50 m	50,0	gelb yellow	selbstklebend auf PVC self-adhesive on PVC
151169	50 m	50,0	weiß white	selbstklebend auf PVC self-adhesive on PVC
151170	50 m	50,0	rot red	selbstklebend auf PVC self-adhesive on PVC

Mit einer Erstzulassung ab den 10. Juli 2011 müssen folgende Fahrzeuge gemäß den ECE Regelungen 48 und 104 mit einer Konturmarkierung ausgerüstet sein:

With the first registration from 10th July 2011, the following vehicles must be equipped with a contour marking in accordance with ECE regulations 48 and 104:

- **Lastkraftwagen (N2, N3)**
mit einer zulässigen Gesamtmasse über 7,5 t
- **Anhänger (Q3, Q4)**
mit einer zulässigen Gesamtmasse über 3,5 t

- **Trucks (N2, N3)**
with a maximum authorised mass exceeding 7.5 tonnes
- **Trailer (Q3, Q4)**
with a maximum authorised mass of more than 3.5 tonnes

Fahrzeugheck

- Vollkonturmarkierung bei einer Breite über 2,10 m
- Farben: rot oder gelb

Vehicle rear

- Full contour marking with a width of more than 2.10 m
- Colors: red or yellow

Fahrzeugseite

- Teilkonturmarkierung ab einer Länge von 6,0 m (inkl. Deichsel). Ist allerdings eine reflektierende Werbung angebracht ist die Vollkonturmarkierung vorgeschrieben.
- Farben: weiß oder gelb. Treffen beide Grenzmaße zu, sind sowohl an den Seiten als auch am Heck die Konturmarkierungen wie obenstehend genannt, anzubringen.

Vehicle side

- Partial contour marking with a length from 6.0 m (including drawbar). However, if a reflective advertisement is applied, the full contour mark is required.
- Colors: white or yellow. If it is the case that both limiting sizes are exceeded, the contour markings as mentioned above must be placed on both sides as well as on the rear.

Bei der Hauptuntersuchung werden außerdem nicht vorschriftsmäßig angebrachte, beschädigte oder fehlende Konturmarkierungen als erheblicher Mangel eingestuft und sind entsprechend nachzurüsten.

Furthermore, non-correctly installed, damaged or missing contour markings are classified as serious defects during the main inspection and must be retrofitted accordingly.



Anbringung

- So nah wie möglich an den Fahrzeugkanten
- In Längsrichtung als auch Breite max. 600 mm
- Nach oben max. 400 mm

Application

- As close as possible to the edges of the vehicle
- In the longitudinal direction as well as in width max. 600 mm
- To top max. 400 mm

**ALURUNDPROFIL - für 13 mm Keder**

ALU ROUND PROFILE - for 13 mm keder

Art.-Nr. art.no.	VE unit	Ø mm Ø	Länge length
151174	1	34,0	3,00 m
151175	1	34,0	3,30 m
151178	1	34,0	5,00 m
151176*	1	34,0	3,00 m
151177*	1	34,0	3,30 m

*mit fest montiertem Messingadapter, Schlitzaufnahme

*with fixed mounted brass adapter, slot attachment

**ALURUNDPROFIL - für 13 mm Keder**

ALU ROUND PROFILE - for 13 mm keder

Art.-Nr. art.no.	VE unit	Ø mm Ø	Länge length
151183	1	27,0	2,70 m
151179	1	27,0	3,00 m
151180	1	27,0	3,30 m
151181*	1	27,0	3,00 m
151182*	1	27,0	3,30 m

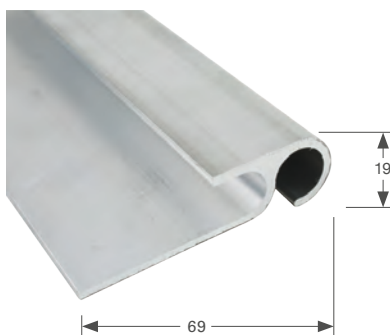
*mit fest montiertem NIROSTA-Adapter, Vierkantaufnahme: 12 x 12 mm

*with fixed mounted inox adapter, square attachment 12 x 12 mm

**FESTSTELLSCHRAUBE - Ø 10 mm**

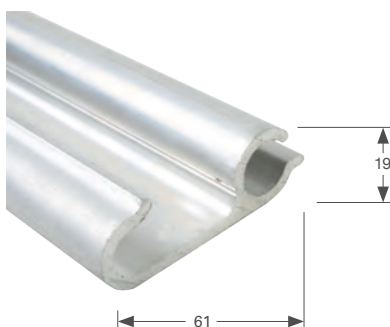
LOCKING SCREW - Ø 10 mm

Art.-Nr. art.no.	VE unit	Ausführung design
151184	1	für Sidecurtainprofile <i>for side curtain profiles</i>

**ALUEINHAKPROFIL - Typ ST**

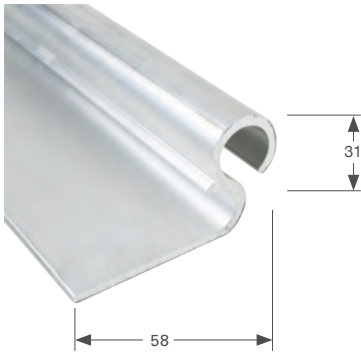
ALU HOOKING PROFILE - type ST

Art.-Nr. art.no.	VE unit	L (mm) length	Ausführung design
151185	1	3,00 m	für 13 mm Keder <i>for 13 mm keder</i>
151186	1	3,30 m	für 13 mm Keder <i>for 13 mm keder</i>

**ALUEINHAKPROFIL - Typ AE**

ALU HOOKING PROFILE - type AE

Art.-Nr. art.no.	VE unit	L (mm) length	Ausführung design
151187	1	3,00 m	für 13 mm Keder <i>for 13 mm keder</i>
151188	1	3,30 m	für 13 mm Keder <i>for 13 mm keder</i>



ALUEINHAKPROFIL - Typ UNI

ALU HOOKING PROFILE - type UNI

Art.-Nr. art.no.	VE unit	L (mm) length	Ausführung design
151189	1	3,00 m	für 13 mm Keder <i>for 13 mm keder</i>
151190	1	3,30 m	für 13 mm Keder <i>for 13 mm keder</i>



ADAPTER „UNTEN“ - für Rundprofile

ADAPTER „LOWER PART“ - for round profiles



Art.-Nr. art.no.	VE unit	Ø mm	Ausführung design	Material material
151191	1	27,0	mit Vierkantaufnahme 12 x 12 mm <i>with square attachment 12 x 12 mm</i>	Messing <i>brass</i>
151193	1	27,0	mit Vierkantaufnahme 12 x 12 mm <i>with square attachment 12 x 12 mm</i>	Nirosta <i>inox</i>
151193	1	27,0	mit Schlitzaufnahme <i>with slot attachment</i>	Nirosta <i>inox</i>



ADAPTER „UNTEN“ - für Rundprofile

ADAPTER „LOWER PART“ - for round profiles



Art.-Nr. art.no.	VE unit	Ø mm	Ausführung design	Material material
151194	1	34,0	mit Schlitzaufnahme <i>with slot attachment</i>	Messing <i>brass</i>
151195	1	34,0	mit Vierkantaufnahme 12 x 12 mm <i>with square attachment 12 x 12 mm</i>	Messing <i>brass</i>
151196	1	34,0	mit Schlitzaufnahme <i>with slot attachment</i>	NIROSTA <i>inox</i>
151197	1	34,0	mit Vierkantaufnahme 12 x 12 mm <i>with square attachment 12 x 12 mm</i>	NIROSTA <i>inox</i>



ADAPTER „OBEN“ - für Rundprofile

ADAPTER „UPPER PART“ - for round profiles



Art.-Nr. art.no.	VE unit	Ø mm	Material material
151198	1	27,0	Messing <i>brass</i>
151199	1	34,0	Messing <i>brass</i>

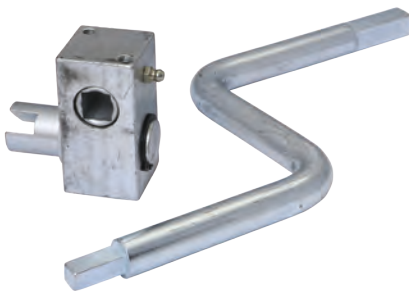
Aufrollsys.
Roll-up systems



HALTEWINKEL - für Alu-Rundprofile

MOUNTING BRACKET - alu round profiles

Art.-Nr. art.no.	VE unit	Ø mm Ø	Material material	
151200	1	27,0	Stahl verzinkt	steel zinc plated
151201	1	34,0	Stahl verzinkt	steel zinc plated



HORIZONTALSPANNER Stahl verzinkt - ideal für enge Montagen

CURTAIN TENSIONER steel zinc plated- perfect for tight assemblies

Art.-Nr. art.no.	VE unit	L (mm) length	B (mm) width	T (mm) depth	Ausführung design
151038	1	72,0	40,0	40,0	Kurbelausführung - beidseitig verwendbar mit Schlitzaufnahme crank handling - accessible from both sides with slot attachment



HORIZONTALSPANNER Stahl verzinkt - mit Sperre

CURTAIN TENSIONER steel zinc plated - with Interlock

Art.-Nr. art.no.	VE unit	L (mm) length	B (mm) width	H (m) height	Ausführung design
151039	1	270,0	40,0	80,0	mit Sperre links interlock left side
151040	1	270,0	40,0	80,0	mit Sperre rechts interlock right side



ROLLFIXKURBEL - klappbar

ROLL FIX CRANK - foldable

Art.-Nr. art.no.	VE unit	Übersetzung transmission	Länge length
151204	1	7 : 1	2,40 m
151205	1	7 : 1	2,70 m
151202	1	7 : 1	3,10 m
151206	1	13 : 1	2,40 m
151207	1	13 : 1	2,70 m
151203	1	13 : 1	3,10 m



ROLLFIXKURBEL

ROLL FIX CRANK

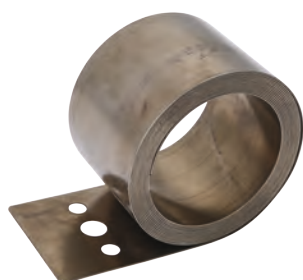
Art.-Nr. art.no.	VE unit	Übersetzung transmission	Länge length
151208	1	7 : 1	1,30 m
151209	1	7 : 1	1,50 m
151210	1	7 : 1	2,30 m
151212	1	7 : 1	2,70 m
151211	1	13 : 1	2,30 m
151213	1	13 : 1	2,70 m



ERSATZGETRIEBE - für Rollfixkurbel

REPLACEMENT GEAR - for roll fix crank

Art.-Nr. art.no.	VE unit	Übersetzung transmission
151214	1	7 : 1
151215	1	13 : 1



FEDERN NIROSTA - für Planenaufrollsysteme

STAINLESS STEEL SPRINGS - for roll-up systems

Art.-Nr. art.no.	VE unit	L (mm) length	B (mm) width
151073	1	600,0	40,0
151074	1	1100,0	40,0
151075	1	1500,0	40,0
151076	1	2000,0	40,0
151077	1	2300,0	40,0

Aufrollsys.
Roll-up systems

**MONTAGEHILFE - für Federn**

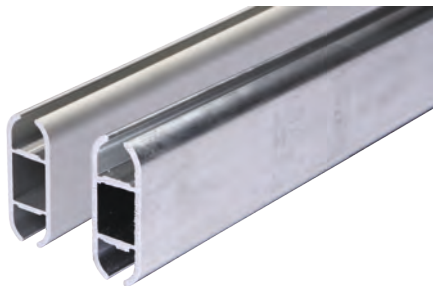
MOUNTING ACCESSORIES - for springs

Art.-Nr. art.no.	VE unit	L (mm) length	Ausführung design	
151216	1	1,30 m	Montageschiene	mounting rail
151217	1	2,00 m	Montageschiene	mounting rail
151218	1		Handgriff	handle

**KOMPONENTEN für Rollfixsysteme**

COMPONENTS for Rollfix Systems

Art.-Nr. art.no.	VE unit	Ausführung design	Material material
141016	1	Schiebevierkant Sliding square	Stahl verzinkt steel zinc plated
141053	1	Feststellschraube für Schiebevierkant locking screw for sliding squares	Alu/Stahl alu/steel

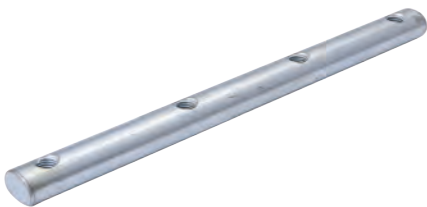
**ALUKEDERSCHIENE - 17 x 44 mm für Keder Ø 7 - 10 mm**

Gerne schneiden wir Ihnen Ihre Schiene auf Maß zu.

ALU KEDER RAILS - 17 x 44 mm for Ø 7 - 10 mm keder

We're glad to customize the profiles to your individual dimensions.

Art.-Nr. art.no.	VE unit	L (mm) length	Material material
141038	1 12	6,00 m	Alu Blank alu bare
141027	1 12	6,00 m	Alu eloxiert alu anodised

**VERBINDUNGSACHSE -**

zum Verbinden von Alukederschienen 17 x 44 mm incl. Gewindestifte

CONNECTING AXIS - for alu keder rails 17 x 44 mm incl: grub screws

Art.-Nr. art.no.	VE unit	Ø (mm) Ø	L (mm) length	Material material
141052	1 10	12	140,0	Stahl verzinkt steel zinc plated

**VERBINDUNGSVIERKANT - für Alukederschienen 17 x 44 mm**

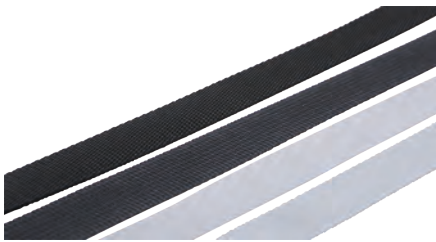
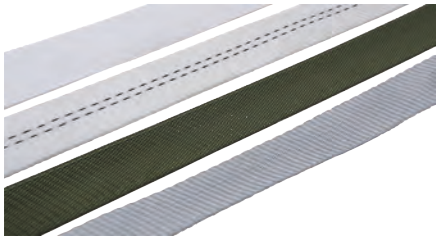
bietet durch den Verdrehschutz eine hohe Stabilität.

CONNECTING SQUARE - for alu keder rails 17 x 44 mm

high stability because of anti-twist safeguard

Art.-Nr. art.no.	VE unit	L (mm) length	Material material
141026	1 10	140,0	Stahl verzinkt steel zinc plated



**GURTBAND - UV-beständig (Polyester)***WEBBING - UV-resistant (polyester)*

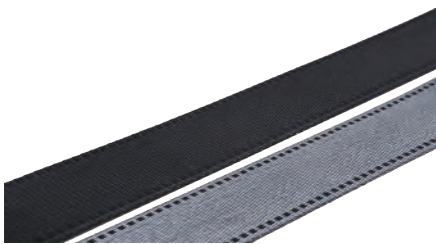
Art.-Nr. art.no.	VE unit	B (mm) width	RF tensile strength	Farbe color
161010	100 m	20,0	600 daN	weiß <i>white</i>
161011	100 m	20,0	600 daN	schwarz <i>black</i>
161013	100 m	25,0	1.020 daN	weiß <i>white</i>
161014	100 m	25,0	1.020 daN	schwarz <i>black</i>
161030	100 m	25,0	1.020 daN	grau <i>grey</i>
161022	100 m	25,0	1.020 daN	oliv <i>olive</i>
161018	100 m	30,0	1.020 daN	rohweiß <i>white</i>
161038	100 m	30,0	1.020 daN	schwarz <i>black</i>
161024	100 m	35,0	3.000 daN	oliv <i>olive</i>
161015	100 m	35,0	3.000 daN	weiß <i>white</i>
161008	100 m	40,0	810 daN	weiß <i>white</i>
161023	100 m	40,0	810 daN	schwarz <i>black</i>
161063*	50 m	40,0	1.200 daN	weiß <i>white</i>
161064*	50 m	40,0	1.200 daN	schwarz <i>black</i>

*feste Ausführung

*rigid version

**ZURRGURTE - UV-beständig (Polyester)***LASHING STRAPS - UV-resistant (polyester)*

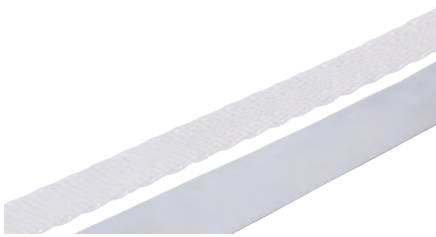
Art.-Nr. art.no.	VE unit	B (mm) width	RF tensile strength	Farbe color
161003	100 m	25,0	2.200 daN	orange <i>orange</i>
161001	100 m	35,0	3.000 daN	rot <i>red</i>
161026	100 m	35,0	3.000 daN	schwarz <i>black</i>
161029	100 m	50,0	6.000 daN	schwarz <i>black</i>
161019	100 m	50,0	7.500 daN	blau <i>blue</i>
161002	100 m	50,0	7.500 daN	orange <i>orange</i>

**ZURRGURTE - für Spanner / UV-beständig (Polyester)***LASHING STRAPS - for tensioners / UV-resistant (polyester)*

Art.-Nr. art.no.	VE unit	B (mm) width	RF tensile strength	Farbe color
161004	100 m	45,0	2.350 daN	schwarz <i>black</i>

**AUTOGURT - UV-beständig (Polyester)***SAFETY BELT - UV-resistant (polyester)*

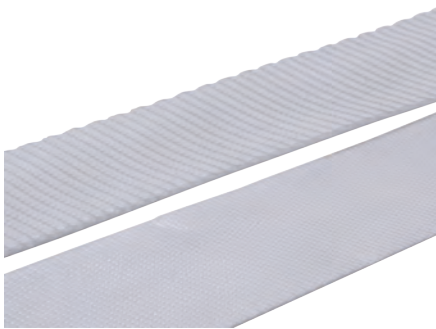
Art.-Nr. art.no.	VE unit	B (mm) width	RF tensile strength	Farbe color
161016	100 m	48,0	2.500 daN	schwarz <i>black</i>



FAHNENBÄNDER - weiß

FLAG TAPES - white

Art.-Nr. <i>art.no.</i>	VE <i>unit</i>	B (mm) <i>width</i>	RF <i>tensile strength</i>	Ausführung <i>design</i>
161020	250 m	10,0	340 daN	für Fahnenhalter <i>for flagholders</i>
161021	100 m	50,0	-----	Einfassband für Fahnen mit Faltkante <i>border tape for flags with folding edge</i>



GURTBAND - Polypropylen

WEBBING - polypropylene

Art.-Nr. <i>art.no.</i>	VE <i>unit</i>	B (mm) <i>width</i>	Farbe <i>color</i>
161009	100 m	20,0	weiß <i>white</i>
161031	50 m	25,0	weiß <i>white</i>
161037	50 m	25,0	gelb <i>yellow</i>
161036	50 m	25,0	rot <i>red</i>
161035	50 m	25,0	dunkelblau <i>navy</i>
161034	50 m	25,0	blau <i>blue</i>
161033	50 m	25,0	grau <i>grey</i>
161032	50 m	25,0	schwarz <i>black</i>
161017	100 m	40,0	weiß <i>white</i>
161025	100 m	75,0	weiß - Spleitex Nagelband <i>white- spleitex nail strip</i>



RUCKSACKGURT - Polypropylen

BACKPACK STRAPS - polypropylene

Art.-Nr. <i>art.no.</i>	VE <i>unit</i>	B (mm) <i>width</i>	Farbe <i>color</i>
161039	100 m	25,0	schwarz <i>black</i>
161040	100 m	30,0	schwarz <i>black</i>
161041	100 m	40,0	schwarz <i>black</i>
161042	100 m	50,0	schwarz <i>black</i>



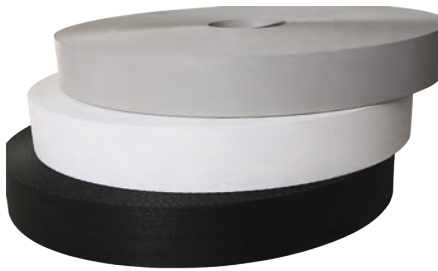
ROLLADENGURT - Reyon

ROLLER BLIND BELTS - rayon

Art.-Nr. <i>art.no.</i>	VE <i>unit</i>	B (mm) <i>width</i>	Farbe <i>color</i>
161056	50 m	12,0	beige <i>beige</i>
161057	50 m	14,0	beige <i>beige</i>
161058	50 m	16,0	beige <i>beige</i>
161059	50 m	18,0	beige <i>beige</i>
161060	50 m	20,0	beige <i>beige</i>
161061	50 m	23,0	beige <i>beige</i>

Gurte
Belts

ZERTIFIZIERT
CERTIFIED



PVC-GURTBAND - zum Verschweißen

PVC-WEBBING - for welding

Art.-Nr. art.no.	VE unit	B (mm) width	RF tensile strength	Farbe color
151154	100 m	48,0	1.300 daN	weiß white
151155	100 m	48,0	1.300 daN	hellgrau light grey
151156	100 m	48,0	1.300 daN	schwarz black
151160	100 m	48,0	1.300 daN	dunkelgrau darkgrey
151157	100 m	48,0	2.400 daN	weiß white
151158	100 m	48,0	2.400 daN	hellgrau light grey
151159	100 m	48,0	2.400 daN	schwarz black
151161	100 m	48,0	2.400 daN	dunkelgrau darkgrey

GURTSCHLÖSSER für Gurtbänder 2-teilig

BELT BUCKLES - for webbing belts 2-pieces



Art.-Nr. art.no.	VE unit	B (mm) width	Material material
161039	100	16,0	PE - schwarz PE - black
161040	100	25,0	PE - schwarz PE - black
161041	100	40,0	PE - schwarz PE - black
161042	100	50,0	PE - schwarz PE - black

SCHIEBER für Gurtbänder

SLIDER for webbing belts



Art.-Nr. art.no.	VE unit	B (mm) width	Material material
161043	100	16,0	PE - schwarz PE - black
161044	100	25,0	PE - schwarz PE - black
161045	100	50,0	PE - schwarz PE - black
161046	100	40,0	PE - schwarz PE - black

SCHLAUFEN für Gurtbänder

LOOPS for webbing belts



Art.-Nr. art.no.	VE unit	B (mm) width	Material material
161065	100	16,0	PE - schwarz PE - black
161047	100	25,0	PE - schwarz PE - black
161048	100	40,0	PE - schwarz PE - black
161049	100	50,0	PE - schwarz PE - black

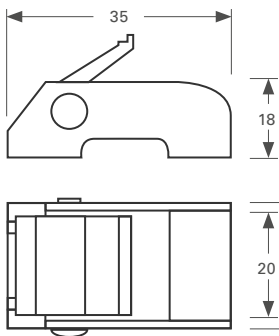


KLEMMSCHLÖSSER für Gurtbänder

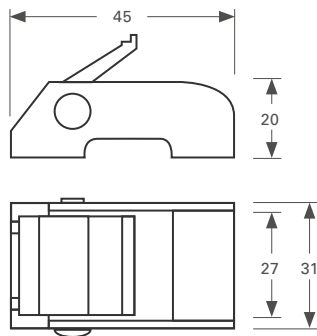
CAM BUCKLES for webbing belts

Art.-Nr. art.no.	VE unit	Gurtbreite (mm) belt width	Bruchlast breaking load	Ausführung design
161050	1 100	20,0	2,0 kN	Klemmhebel einseitig - verzinkt <i>zinc plated - one-sided</i>
161051	1 100	25,0	2,5 kN	Klemmhebel einseitig - verzinkt <i>zinc plated - one-sided</i>
161052	1 100	35,0	8,0 kN	Klemmhebel einseitig - verzinkt <i>zinc plated - one-sided</i>
161053	1 100	50,0	10,0 kN	Klemmhebel einseitig - verzinkt <i>zinc plated - one-sided</i>
161054	1 100	25,0	4,5 kN	Klemmhebel einseitig - NIROSTA <i>inox - one-sided</i>
161055	1 100	25,0	2,5 kN	Klemmhebel beidseitig - verzinkt <i>zinc plated - both-sided</i>

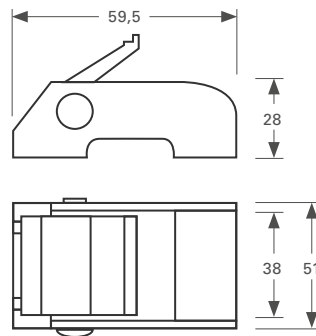
Art.-Nr.: 161050
art.no.: 161050



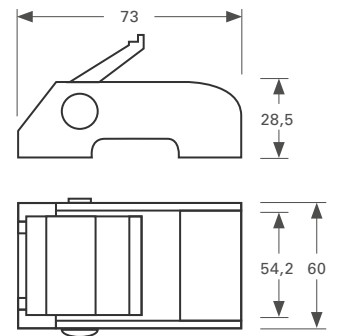
Art.-Nr.: 161051
art.no.: 161051



Art.-Nr.: 161052
art.no.: 161052



Art.-Nr.: 161053
art.no.: 161053



KLEMMSCHLÖSSER mit vernähten Gurtbändern

CAM BUCKLES with stitched webbing

Art.-Nr. art.no.	VE unit	Gurtbreite (mm) belt width	Bruchlast breaking load	L length	Farbe color
161066	1	20,0	150 daN	0,80 m	grau meliert <i>heather grey</i>
161067	1	25,0	180 daN	0,40 m	schwarz <i>black</i>
161068	1	35,0	250 daN	0,55 m	blau <i>blue</i>
161069	1	50,0	250 daN	2,5 m	schwarz <i>black</i>
161070	1	25,0	250 daN	3,0 m	schwarz <i>black</i>
161071	1	25,0	250 daN	3,0 m	weiß <i>white</i>
161072	1	25,0	250 daN	4,0 m	schwarz <i>black</i>
161074	1	25,0	250 daN	4,5 m	weiß <i>white</i>
161073	1	25,0	250 daN	4,5 m	schwarz <i>black</i>
161075	1	25,0	250 daN	5,0 m	schwarz <i>black</i>
161076	1	25,0	250 daN	6,0 m	schwarz <i>black</i>



RATSCHENZURRGURT - komplett mit Gurt und Haken

RATCHETS LASHING STRAP - completely with belt and hook

Art.-Nr. art.no.	VE unit	B (mm) width	Gurtlänge (mm) belt length	RF tensile strength
162001	1	25,0	7,0 m	1.000 daN
162002	1	35,0	8,0 m	2.000 daN
162003	1	50,0	8,0 m	5.000 daN



RATSCHENZURRGURT - mit automatischer Gurtaufrollmechanik

RATCHETS LASHING STRAP - with auto rewind mechanism

Art.-Nr. art.no.	VE unit	B (mm) width	Gurtlänge belt length	RF tensile strength	Ausführung design
162004	1	25,0	1,85 m	250 daN	zwei S-Haken 2 - S-hooks
162006	1	25,0	1,85 m	250 daN	zwei Spitzhaken 2 - claw hooks
162005	1	50,0	3,00 m	500 daN	zwei S-Haken 2 - S-hooks
162007	1	50,0	3,00 m	500 daN	zwei Spitzhaken 2 - claw hooks



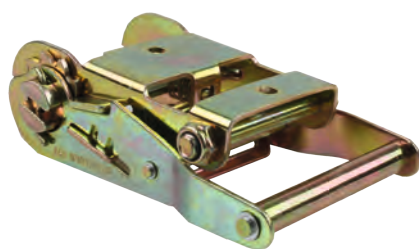
RATSCHEN - Gurtbreite 25 mm

DIN-EN 12195-2

RATCHETS - webbing width 25 mm

DIN-EN 12195-2

Art.-Nr. art.no.	VE unit	L (mm) length	Griffbreite (mm) handle width	RF tensile strength	Spannkraft clamping force	Material material
162012	1	130,0	60,0	1.500 daN	75 - 375 daN	gelb-verzinkt yellow zinc plated



RATSCHEN - Gurtbreite 35 mm

DIN-EN 12195-2- verkröpfte Form

RATCHETS - webbing width 35 mm

DIN-EN 12195-2 - cranked version

Art.-Nr. art.no.	VE unit	L (mm) length	Griffbreite (mm) handle width	RF tensile strength	Spannkraft clamping force	Material material
162013	1	134,0	70,0	2.000 daN	100 - 500 daN	gelb-verzinkt yellow zinc plated



RATSCHEN - Gurtbreite 50 mm

DIN-EN 12195-2 - mit Transportsicherung und Kunststoffgriff

RATCHETS - webbing width 50 mm

DIN-EN 12195-2 - with transport safety and plastic handle

Art.-Nr. art.no.	VE unit	L (mm) length	Griffbreite (mm) handle width	RF tensile strength	Spannkraft clamping force	Material material
162014	1	230,0	100,0	5.000 daN	250 - 1.250 daN	gelb-verzinkt yellow zinc plated



RATSCHEN - NIROSTA

mit breitem Griff

RATCHETS - INOX

with wide handle

Art.-Nr. art.no.	VE unit	L (mm) length	Griffbreite (mm) handle width	RF tensile strength	Spannkraft clamping force	Anwendung usage
162015	1	131,0	64,0	1.500 daN	75 - 375 daN	25 mm Gurte 25 mm belts



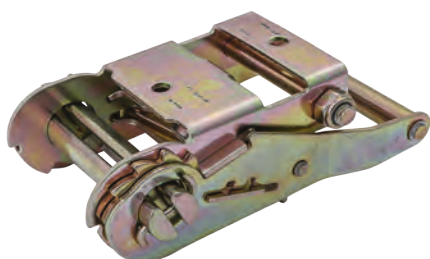
RATSCHEN - NIROSTA

mit breitem Griff und Sperre

RATCHETS - INOX

with wide handle and lock

Art.-Nr. art.no.	VE unit	L (mm) length	Griffbreite (mm) handle width	RF tensile strength	Spannkraft clamping force	Anwendung usage
162016	1	130,0	75,0	1.500 daN	75 - 375 daN	35 mm Gurte 35 mm belts
162017	1	230,0	104,0	4.000 daN	200 - 1.000 daN	50 mm Gurte 50 mm belts



RATSCHEN - kurze Ausführung mit 2 Löchern

mit breitem Griff, gelb verzinkt

RATCHETS - short version with 2 holes

with wide handle, yellow zinc plated

Art.Nr. art.no.	VE unit	L (mm) length	Griffbreite (mm) handle width	RF tensile strength	Spannkraft clamping force	Anwendung usage
162018	1	137,0	75,0	2.000 daN	100 - 500 daN	35 mm Gurte 35 mm belts
162019	1	134,0	81,0	2.000 daN	100 - 500 daN	50 mm Gurte 50 mm belts



ZURRMULDE

LASH TRAY

Art.-Nr. art.no.	VE unit	Abmessung (mm) dimensions	Ø Ring (mm) Ø ring	Material material
162008	1	105,0 x 105,0	40,0	verzinkt



GURTBANDABSTANDSHALTER für Muldenkipper etc.

WEBBING SPACER for dump trucks etc.

Art.-Nr. art.no.	VE unit	L (mm) length	B (mm) width	H (mm) height	Material material
162009	1	68,0	28,0	28,0	Kunststoff - schwarz plastic - black



KANTENSCHUTZ aus PP - schwarz

EDGE PROTECTION made from PP - black

Art.-Nr. art.no.	VE unit	L (mm) length	B (mm) width	H (mm) height	Ausführung design	
162020	1	90,0	130,0	28,0	mit Schlitz	with slot
162021	1	90,0	130,0	28,0	ohne Schlitz	without slot





RUNDLOCHEISEN

HOLLOW puncher - Round

Art.-Nr. art.no.	VE unit	Ø (mm) Ø
171001	1	3,0
171002	1	4,0
171003	1	5,0
171004	1	6,0
171005	1	7,0
171006	1	8,0
171007	1	9,0
171008	1	10,0
171009	1	12,0
171010	1	14,0
171011	1	16,0
171012	1	18,0
171013	1	20,0
171014	1	25,0
171015	1	36,0
171016	1	40,0



OVALLOCHEISEN

HOLLOW puncher - Oval

Art.-Nr. art.no.	VE unit	Größe (mm) size
171017	1	17,0 x 11,0
171032	1	27,0 x 7,0
171018	1	22,5 x 13,5
171021	1	40,0 x 10,0
171022	1	42,0 x 22,0



LOCHEISEN - für Rechteck-Schlitzlöse

HOLLOW puncher - for rectangular eyelets

Art.-Nr. art.no.	VE unit	Größe (mm) size
171019	1	27,0 x 8,0
171020	1	38,0 x 8,0



DOPPELLOCHEISEN

HOLLOW puncher - Double

Art.-Nr. art.no.	VE unit	Ø (mm) Ø	LA (mm) fixing distance
171023	1	4	20,0
171024	1	4	25,0
171028	1	6	28,0
171027	1	4	30,5
171026	1	4	34,0
171025	1	4	51,0

DGBM EINGETRAGEN
DGBM REGISTERED



ERSATZLOCHEISEN - Doppellocheisen

SPARE PARTS - double hollow puncher

Art.-Nr. art.no.	VE unit	Ø (mm) Ø
171029	1	3,0
171030	1	4,0
171031	1	6,0

EINSCHLAGSTEMPEL - zum Einsetzen von Rundösen

DIES - for round eyelets



Art.-Nr. art.no.	VE unit	Ø (mm) Ø	Material material
171059	1	8,0	Werkzeugstahl tool steel
171060	1	10,0	Werkzeugstahl tool steel
171061	1	12,0	Werkzeugstahl tool steel
171062	1	14,0	Werkzeugstahl tool steel
171063	1	16,0	Werkzeugstahl tool steel
171064	1	18,0	Werkzeugstahl tool steel
171065	1	20,0	Werkzeugstahl tool steel
171066	1	25,0	Werkzeugstahl tool steel
171067	1	36,0	Werkzeugstahl tool steel
171051	1	40,0	Werkzeugstahl tool steel

EINSCHLAGSTEMPEL - zum Einsetzen von Ovalösen

DIES - for oval eyelets



Art.-Nr. art.no.	VE unit	Größe (mm) size	Material material
171052	1	17,0 x 11,0	Werkzeugstahl tool steel
171057	1	27,0 x 7,0	Werkzeugstahl tool steel
171053	1	22,5 x 13,5	Werkzeugstahl tool steel
171058	1	38,0 x 8,0	Werkzeugstahl tool steel
171055	1	40,0 x 10,0	Werkzeugstahl tool steel
171056	1	42,0 x 22,0	Werkzeugstahl tool steel

EINSCHLAGSTEMPEL - zum Einsetzen von Rechteck-Schlitzösen

DIES - for rectangular eyelets

171272	1	27,0 x 8,0	Werkzeugstahl tool steel
171273	1	38,0 x 8,0	Werkzeugstahl tool steel

EINSCHLAGSTEMPEL - zum Einsetzen von einteiligen Zackenösen

DIES - for prong eyelets (monobloc)

171069	1	10,0	Werkzeugstahl tool steel
171070	1	16,0	Werkzeugstahl tool steel
171075	1	40,0	Werkzeugstahl tool steel



ZUBEHÖR - zum Lochen

ACCESSORIES - for punching

Art.-Nr. art.no.	VE unit	Ausführung design	Material material
171101	1	LOCHUNGSUNTERLAGE 250 X 250 X 25 mm PUNCHING PLATE 250 x 250 x 25 mm	Hart-PVC hard - PVC
171102	1	ÖSENEINSCHLAGHAMMER 1200 g - rückschlagfrei HAMMER 1200 g - recoilless	
171103	1	ÖSENEINSCHLAGHAMMER 1780 g - rückschlagfrei HAMMER 1200 g - recoilless	
171104	1	ERSATZKOPF für 1200 g Hammer REPLACEMENT HEAD for 1200 g hammer	Kunststoff plastic
171105	1	ERSATZKOPF für 1780 g Hammer REPLACEMENT HEAD for 1780 g hammer	Kunststoff plastic



WERKZEUG - zum Montieren von Zollendverschlüssen

TOOLS - for the installation of riv fasteners

Art.-Nr. art.no.	VE unit	Ø (mm) Ø	Ausführung design
171106	1	6,0	komplett - 4 - teilig complete - 4 parts
171107	1	8,0	komplett - 4 - teilig complete - 4 parts

EINZELN

SINGLE

171108	1	6,0	Halter für Spitze holder for peak
171109	1	8,0	Halter für Spitze holder for peak
171110	1	6,0 und 8,0	Spitze (gehärtet) peak (case-hardened)
171111	1	6,0	Umbördelstempel beading puncher
171112	1	8,0	Umbördelstempel beading puncher
171113	1	6,0	Unterteil lower part
171114	1	8,0	Unterteil lower part



KROKOFIX® - Montage

KROKOFIX® - Installation

Art.-Nr. art.no.	VE unit	Ausführung design
171115	1	Werkzeugplatte zum leichten Montieren von Krokofix® Befestigungen tool plate for the easy mounting of Krokofix® mounting systems



NIETENDÖPPER - auch für Montage von Krokofix® geeignet

RIVETS SNAP - also suitable for the installation of Krokofix®

Art.-Nr. art.no.	VE unit	Einsatz application
171116	1	für selbstlochende Niete for self-piercing rivets



NIETENDÖPPER

RIVETS SNAP

Art.-Nr. art.no.	VE unit	Einsatz application
171117	1	zum Einsetzen von Hohlrieten Ø 13 mm for the insertion of tubular rivets Ø 13 mm



EINSETZWERKZEUG - für Druckknöpfe

INSERTION TOOL - for push buttons

Art.-Nr. art.no.	VE unit	Ausführung design
171118	1	2 - teiliges Set, bestehend aus Amboß und Schlagbolzen 2 parts, anvil and striker



HANDZANGEN

CRIMPING TOOL

Art.-Nr. art.no.	VE unit	Einsatz application
171119	1	zum sehr leichten Anpressen der NIROSTA-Seilklemmen for easy pressing of inox cable clamps
171120	1	zum Anpressen von Würgeklemmen und Seilendverschlüssen for easy pressing of crimping clamps and cable end fasteners
171121	1	zum Verarbeiten von Seilklemmen für Edelstahlseile Ø 1,5 mm for easy pressing of cable clamps for stainless steel cables Ø 1,5 mm



SCHEREN

SCISSORS

Art.-Nr. art.no.	VE unit	L (mm) length	Einsatz application	Ausführung design
171185	1		Drahtseilschere zum Ablängen von Edelstahlseilen scissors for the cutting of stainless steel cables	
171136	1	240,0	Schere zum Schneiden von PVC und anderen Stoffen scissors for the cutting of PVC and other fabrics	für Rechtshänder for right-handed
171165	1	210,0	Schere zum Schneiden von PVC und anderen Stoffen scissors for easy cutting of inox cables Ø 1,5 mm	für Linkshänder for left-handed



für Heftklammern Typ 58 von 6 - 14 mm

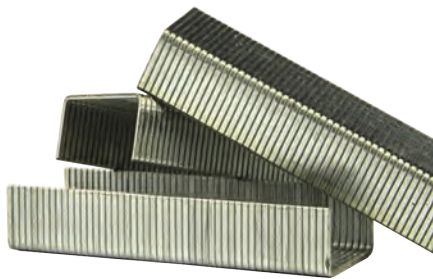
for staples typ 58 from 6 - 14 mm

ESCO HANDTACKER -

mit Nase und Stellschraube zur Druckregulierung

ESCO HAND TACKER - with nose and adjusting screw for pressure control

Art.-Nr. art.no.	VE unit	Abmessung (mm) dimensions	Gewicht weight
171278	1	200 x 35 x 150 mm	0,85 kg



HEFTKLAMMERN - TYP NT 58

STAPLES Typ - NT 58

Art.-Nr. art.no.	VE unit	H (mm) height
171279	1 PE á 5.600	6,0
171280	1 PE á 4.800	8,0



HANDHEBELPRESSE - TYP M

HAND LEVER PRESS - Typ M

Art.-Nr. art.no.	VE unit	Einsatz application
171178	1	zum Lochen und Einsetzen von selbstschneidenden Ø 9,0 mm und 12,5 mm Ösen in einem Arbeitsgang for the insertion of self-cutting Ø 9mm and Ø 12,5 mm round eyelets in one working step

EINSETZWERKZEUG

INSERTION TOOL

171179	1	für Ø 9 mm selbstschneidende Rundösen for Ø 9 mm self-cutting eyelets
171180	1	für Ø 12,5 mm selbstschneidende Rundösen for Ø 12,5 mm self-cutting eyelets

Bitte wählen Sie ihren passenden Einsatz für die Presse, da die Auslieferung ohne Werkzeug erfolgt!

Please choose the suitable part for the press as we deliver without any tools!



SELBSTLOCHENDE EINSCHLAGVORRICHTUNG

zum Einsetzen von Rundösen nach DIN 7332 OHNE VORLOCHEN der Plane

SELF-PUNCHING DRIVING DEVICE

For the insertion of eyelets according to DIN 7332 without prepunching of the fabric.

- ersetzt Locheisen, Einschlagstempel und Lochungsunterlage
- kann bis zu 4 Lagen Planenstoff lochen (680 g/m²)
- Replaces hollow puncher, impact die and punching plate
- is able to punch tarpaulin up to 4 layers (680 g/m²)

Abmessung (mm)	<i>dimensions</i>	60,0 x 150,0 x 250,0
Gewicht	<i>weight</i>	3,0 kg

Art.-Nr. <i>art.no.</i>	VE <i>unit</i>	Ausführung <i>design</i>
171076	1	Komplettsatz für Rundöse Ø 8 mm <i>full set for round eyelets Ø 8 mm</i>
171071	1	Komplettsatz für Rundösen Ø 10 mm <i>full set for round eyelets Ø 10 mm</i>
171072	1	Komplettsatz für Rundösen Ø 12 mm <i>full set for round eyelets Ø 12 mm</i>
171073	1	Komplettsatz für Rundösen Ø 14 mm <i>full set for round eyelets Ø 14 mm</i>
171074	1	Komplettsatz für Rundösen Ø 16 mm <i>full set for round eyelets Ø 16 mm</i>



Einsetzwerkzeug für Seilendverschluss
Insertion tool for cable ends

EINSETZWERKZEUG - Nirosta/Werkzeugstahl

INSERTION TOOL- inox/tool steel

171168	1	Werkzeugsatz 2-teilig Ø 10 mm <i>tool kit 2 parts Ø 10 mm</i>
171169	1	Werkzeugsatz 2-teilig Ø 12 mm <i>tool kit 2 parts Ø 12 mm</i>
171170	1	Werkzeugsatz 2-teilig Ø 14 mm <i>tool kit 2 parts Ø 14 mm</i>
171171	1	Werkzeugsatz 2-teilig Ø 16,0 mm <i>tool kit 2 parts Ø 16 mm</i>
171172	1	Werkzeugsatz für Seilendverschlüssen 6,8 und 10 mm <i>tool kit for cable end fasteners 6, 8 and 10 mm</i>
171191	1	Werkzeugsatz 2-teilig Ø 8 mm <i>tool kit 2 parts Ø 8 mm</i>



Einsetzwerkzeug für Rundösen
Insertion tool for round eyelets

EINSETZWERKZEUG

INSERTION TOOL

171192	1	Werkzeugunterteil (Ersatz) Ø 10 mm <i>tool lower part (replacement) Ø 10 mm</i>
171193	1	Werkzeugunterteil (Ersatz) Ø 12 mm <i>tool lower part (replacement) Ø 12 mm</i>
171194	1	Werkzeugunterteil (Ersatz) Ø 14 mm <i>tool lower part (replacement) Ø 14 mm</i>
171195	1	Werkzeugunterteil (Ersatz) Ø 16 mm <i>tool lower part (replacement) Ø 16 mm</i>
171274	1	Werkzeugunterteil (Ersatz) Ø 8 mm <i>tool lower part (replacement) Ø 8 mm</i>



BLINDNIETHANDZANGE - zum leichten Einsetzen von Blindnieten

CRIMPING TOOL FOR BLIND RIVETS - for easy inserting of blind rivets

Art.-Nr. art.no.	VE unit	Ausführung design
171137	1	für Blindnieten Ø 3,0 - 5,0 mm for blind rivets Ø 3,0 - 5,0 mm



BOLZENSCHNEIDER

BOLT CUTTER

Art.-Nr. art.no.	VE unit	Ausführung design
171196	1	Zum leichten Öffnen von vernieteten Huckbolzen easy opening of huck bolts

ERSATZTEIL

SPARE PARTS

171197	1	Ersatzbolzenkopf replacement bolt head
--------	---	---



BREITBANDANDRÜCKROLLEN

WIDE BAND PRESSURE ROLLER

Art.-Nr. art.no.	VE unit	B (mm) width	Ausführung design
171131	1	45	einarmig, mit Kugellager one-armed with bearings
171147	1	80	zweiarmig, mit Kugellager two-armed with bearings
171148	1	9	für Zollnahtschweißband for welding tape tir



KABELBINDER PVC

CABLE TIES PVC

Art.-Nr. art.no.	VE unit	L (mm) length	B (mm) width	Farbe color
171198	100	100	2,50	transparent transparent
171199	100	200	3,60	transparent transparent
171200	100	300	4,80	transparent transparent
171201	100	450	4,80	transparent transparent
171202	100	450	7,80	transparent transparent
171203	100	100	2,50	schwarz black
171204	100	200	3,60	schwarz black
171205	100	300	4,80	schwarz black
171206	100	450	4,80	schwarz black
171207	100	450	7,80	schwarz black



HEISSSCHNEIDER - Typ HSG070W

zum Schneiden und Verschmelzen von synthetischen Gurtbändern, Seilen und Geweben

HEAT CUTTER - Typ HSG070W

For cutting and fusing synthetic straps, ropes and fabrics

Art.-Nr. art.no.	VE unit	Ausführung design	
171208	1	incl. Schneidspitze	incl. cutting peak

ERSATZTEILE

SPARE PARTS

171159	1	Schneidspitze für Heißschneider	cutting peak for heat cutter
171275	1	Gleitfuß für Heißschneider	slide foot for heat cutter



GESIPA POWER-BIRD - mit 13 kN Setzkraft

GESIPA POWER-BIRD - with 13 kN setting forces

Art.-Nr. art.no.	VE unit	Ausführung design	
171139	1	für Blindnieten Ø 4,8 - 7,7 mm	for blind rivets Ø 4,8 - 7,7 mm

Lieferumfang: Komplett mit Akku und Ladegerät im Koffer

delivery contents: completely with accu and charger in a trunk

ERSATZTEILE

SPARE PARTS

171029	1	Ersatzakku, 14,4 V, Li-Io, 2,6 Amp/h	replacement accu 14,4 V, Li-Lo, 2,6 Amp/h
171210	1	Ersatzspannbacken	replacement chuck jaws
171166	1	Ersatzladegerät für Akku- und Power-Bird	replacement charger for Accu- and Powerbird



GESIPA AKKU-BIRD - mit 8,5 kN Setzkraft

GESIPA ACCU-BIRD - with 8,5 kN setting forces

Art.-Nr. art.no.	VE unit	Ausführung design	
171138	1	für Blindnieten Ø 2,5 - 6,3 mm	for blind rivets Ø 2,5 - 6,3 mm

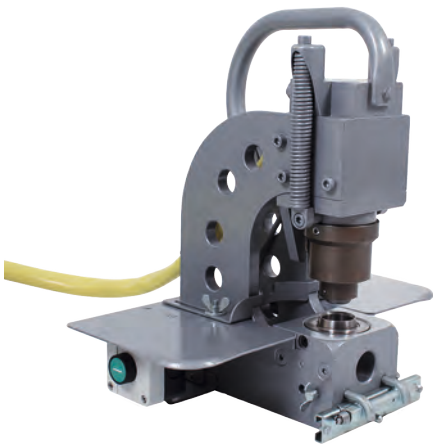
Lieferumfang: Komplett mit Akku und Ladegerät im Koffer

delivery contents: completely with accu and charger in a trunk

ERSATZTEILE

SPARE PARTS

171167	1	Ersatzakku, 14,4 V, Li-Io, 1,3 Amp/h	replacement accu 14,4 V, Li-Lo, 1,3 Amp/h
171141	1	Ersatzspannbacken	replacement chuck jaws
171166	1	Ersatzladegerät für Akku- und Power-Bird	replacement charger for Accu- and Powerbird



HYDRAULISCHE ÖSENMASCHINE - HT-10

Die HT 10 ist eine elektrohydraulische Öseneinsetz- und Nietmaschine, die durch entsprechende Einsetzwerkzeuge auch Haken, Krampen und Ringhalter in einem einzigen Arbeitsschritt perfekt positioniert und einsetzt.

Technische Daten

- Stanzdruck: 5 t
- Gewicht gesamt: 45 kg
- Gewicht Bügel: 9 kg
- Abmaße: 600 x 400 x 480 (LxBxH)
- 230 V / 50 Hz

Einsetzwerkzeug für

- Rundösen (10 – max. 40 mm)
- Oval- und Schlitzösen, max. 42 x 22 mm
- Riemenkrampen u. Drehverschlüsse
- Diverse Hakenarten

Optional kann auch ein Laser zur exakten Einsetzpositionierung eingebaut werden.

Weitere Varianten

- HT10/200 – 2 zusätzliche Taster für die Zweihand-Sicherheitsschaltung und längerer Bügel, Ausladung von 200 mm
- HT10/200T – fertig montiert auf einem fahrbaren Tisch: 1,2 x 0,65 x 1,4 m (LxBxH), Ausladung 200 mm

HYDRAULIC EYELETTING MACHINE - HT-10

The HT10 is an electrohydraulic eyeletting and riveting machine. By Using corresponding insertion tools hooks, cramps and ringholder can be mounted perfectly in one working step.

Technical data

- Pressure: 5 t
- Total Weight: 45 kg
- Weight bracket: 9 kg
- Dimensions: 600x400x480 (LxWxH)
- 230 V/50 Hz

Insertion tools for

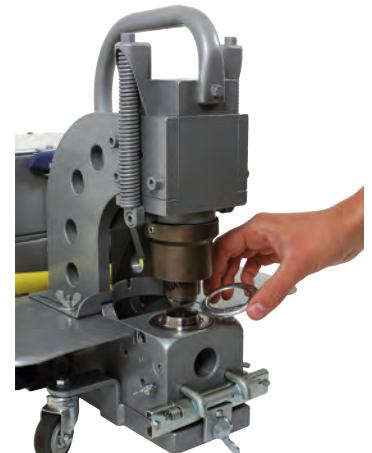
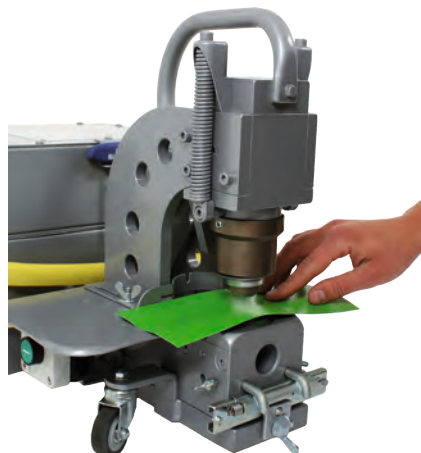
- Round eyelets (10 – max. 40 mm)
- Oval and rectangular eyelets, max. 42 x 22 mm
- Cramps and turnable fasteners
- Misc. hooks

Additionally a laser can be installed for exact positioning and working.

Further options

- HT 10/200 – 2 additional buttons for two-hand safety circuit and a longer bracket, outreach 200 mm
- HT 10/200T – readily installed on a mobile table: 1,2 x 0,65 x 1,4 m (LxWxH), outreach 200 mm

Art.-Nr. art.no.	VE unit	Ausführung design
171250	1	Ösenmaschine HT-10



WERKZEUGE

TOOLS

Art.-Nr. art.no.	VE unit	Ausführung design	
171211	1	für 12 mm Rundösen	for 12 mm round eyelets
171212	1	für 14 mm Rundösen	for 14 mm round eyelets
171213	1	für 16 mm Rundösen	for 16 mm round eyelets
171214	1	für 18 mm Rundösen	for 18 mm round eyelets
171215	1	für 20 mm Rundösen	for 20 mm round eyelets
171216	1	für 25 mm Rundösen	for 25 mm round eyelets
171217	1	für 36 mm Rundösen	for 36 mm round eyelets
171251	1	für 40 mm Rundösen	for 40 mm round eyelets
171253	1	für 22,5 x 13,5 mm Ovalösen	for 22,5 x 13,5 mm oval eyelets
171252	1	für 42 x 22 mm Ovalösen	for 42 x 22 mm oval eyelets
171220	1	für 12 mm Zackenöse	for 12 mm prong eyelets
171221	1	für 16 mm Zackenöse	for 16 mm prong eyelets
171222	1	für 18 mm Zackenöse	for 18 mm prong eyelets
171223	1	für 40 mm Zackenöse	for 40 mm prong eyelets
171224	1	zum Vernieten von Riemenkrampen (LA = 51 mm) mit selbstlochenden Nietunterlagen for riveting of strap staples (HS = 51 mm) with self-piercing rivet back plates	
171225	1	zum Vernieten von Riemenkrampen (LA = 34 mm) mit selbstlochenden Nietunterlagen for riveting of strap staples (HS = 34 mm) with self-piercing rivet back plates	
171226	1	zum Vernieten von Keder-, Zeltring- und Einhängehaken mit selbstlochenden Nietunterlagen for riveting of keder-, tentring- and suspension hooks with self piercing rivet back plates	
171227	1	zum Vernieten von 2-Loch Planenhaken aus Kunststoff, Vorhangrollen, Vorhanggleitern mit selbstlochenden Nietunterlagen for riveting of 2 hole tarpaulin hooks made from plastic, curtain roller and curtain slider with self-piercing rivet back plates	
171228	1	zum Vernieten von Drehverschlüssen mit 34 mm Lochabstand mit selbstlochenden Nietunterlagen for riveting of turnable staples with 34 mm fixing distance together with self-piercing rivet back plates	



Art.-Nr.: / art. No. 171228

Art.-Nr.: / art. No. 171226

Art.-Nr.: / art. No. 171212



TRIANC AT

ist der Nachfolger des TRIAC PID. Ein zuverlässiges, intelligentes und robustes Heißluft-Handgerät zum Schweißen und Schrumpfen von Kunststoff. Gegenüber seinem Vorgänger glänzt der Triac AT durch eine bessere Handhabung aufgrund ausgeglichenerer Gewichtsverteilung und angenehmer Gummierung im Griffbereich, sowie mit abnehmbaren Luftfiltern.

is the direct successor of the TRIAC PID. A reliable, intelligent and solide hot-air hand tool for welding and shrinking plastics. Towards the forerunning Triac PID, the Triac AT is convincing with a better handling based on a better weight distribution and a comfortable rubber coating in the handling area and additionally with removable air cleaners

- Temperaturregelt – eingestellte Temperatur pendelt sich automatisch ein, Spannungsschwankungen werden ausgeglichen
- Gesteuerte Luftmenge – Einstellung der Luftmenge unabhängig von Temperatur
- Immer max. Leistungsbereitschaft – einfaches Entfernen und Reinigen der Luftfilter
- Digitale Temperaturanzeige
- Temperature controlled – installed temperature is stabilizing automatically, voltage fluctuations are balanced
- Controlled air volume – air volume independent of temperature
- Every time max. readiness – easy removing and cleaning of the air filters
- digital temperature display

Der TRIAC AT überzeugt durch seine ergonomische Bauform, sichere Handhabung und moderne Optik.

The TRIAC AT convinces with its ergonomic shape, secure handling and modern design.

Spannung	<i>voltage</i>	230 V
Leistung	<i>power</i>	1600 W
Temperatur	<i>temperature</i>	40 - 620 °C
Luftmenge	<i>air volume</i>	120 - 240 l/min
Gewicht	<i>weight</i>	1,0 kg ohne Kabel
Handgriff	<i>handle</i>	Ø 56 mm
Abmessungen	<i>dimenions</i>	335 x 90 mm

Art.-Nr.	VE	Beschreibung
<i>art.no.</i>	<i>unit</i>	<i>discription</i>

171127	1	TRIANC AT
--------	---	-----------

Auslieferung erfolgt ohne Düse im Kunststoffkoffer

will be delivered without nozzle in a plastic trunk



TRIAC ST

ist der Nachfolger des TRIAC S und damit die 7. Generation der TRIAC Heißluftgeräte. Er überzeugt durch bewährte Qualität, Zuverlässigkeit, Vielseitigkeit und einfaches Handling. Leichter und griffiger als der Vorgänger, sind ein zusätzlicher Pluspunkt die beidseitig integrierten Luftfilter. Durch das einfache Entfernen und Reinigen der Filter werden eine optimale Luftströmung und damit eine maximale Leistung gewährleistet.

Is the direct successor of the TRIAC S and within the 7th generation of the TRIAC hot-air hand tools. He's convincing with its proven quality, reliability, versatility and easy handling. More lightweight and catchier than his predecessor, its particular advantage are the removable air filters. By the easy disassembling and cleaning of the filters ideal air flow and max. power are ensured.

- Robustes Leichtgewicht – unter 1,0 kg
- Immer max. Leistungsbereitschaft – einfaches Entfernen und Reinigen der Luftfilter
- Mehr Arbeitssicherheit – aktiv gekühltes Schutzrohr
- Automatischer Kohlestopp und Heizelementeschutz
- Solide lightweight – under 1,0 kg
- Every time max. readiness – easy disassembling and cleaning of the filters
- More work safety – cooled protective tube
- Automatic carbon stop (collector protection) and heating element protection

TRIAC ST – Bewährte Qualität mit zeitgemäßer Technik und modernem Design

TRIAC ST – proven quality with modern technic and design

Spannung	<i>voltage</i>	230 V
Leistung	<i>power</i>	1600 W
Temperatur	<i>temperature</i>	40 - 700°C
Luftmenge	<i>air volume</i>	120 - 240 l/min
Gewicht	<i>weight</i>	< 1,0 kg ohne Kabel
Handgriff	<i>handle</i>	Ø 56 mm
Abmessungen	<i>dimenions</i>	336 x 90 mm

Art.-Nr. <i>art.no.</i>	VE <i>unit</i>	Beschreibung <i>discription</i>
----------------------------	-------------------	------------------------------------

171126	1	TRIAC ST
--------	---	----------

Auslieferung erfolgt ohne Düse im Kunststoffkoffer

will be delivered without nozzle in a plastic trunk

ZUBEHÖR - TRIAC AT UND TRIAC ST

SUPPLIES - TRIAC AT AND TRIAC ST

Art.-Nr. <i>art.no.</i>	VE <i>unit</i>	Ausführung <i>design</i>	
171128	1	20 mm Düse	<i>20 mm nozzle</i>
171129	1	40 mm Düse	<i>40 mm nozzle</i>
171276	1	Ersatzkohlen (Paar)	<i>heat elements (pair)</i>





HOT JET S

Ist das kompakteste Handschweißgerät von Leister. Sein geringes Gewicht und der kleine Handgriff sorgen für leichtgängiges Arbeiten bei gewohnt großer Leistung.

Is the most compact hot air hand tool made by Leister. Its lightweight and the small handle ensure smooth working with usual maximal power.

- Super Leichtgewicht – 0,4 kg
- Elektronische Regulierung – stufenloses Einstellen von Temperatur und Luftmenge
- Geräuscharm
- Integrierter flexibler Standfuß
- Super lightweight – 0,4 kg
- Electronic regulation – continuous adjustment of temperature and air volume
- Quiet
- Integrated flexible stand

HOT JET S : „Klein aber fein“

HOT JET S: "small but powerful"

Spannung	<i>voltage</i>	230 V
Leistung	<i>power</i>	460 W
Temperatur	<i>temperature</i>	20 - 600 °C
Luftmenge	<i>air volume</i>	20 - 80 l/min
Gewicht	<i>weight</i>	0,4 kg (ohne 3 m Kabel) 0,4 kg (without 3 m cable)
Handgriff	<i>handle</i>	Ø 56 mm
Abmessungen	<i>dimensions</i>	235 x 70 mm

Art.-Nr. <i>art.no.</i>	VE <i>unit</i>	Beschreibung <i>discription</i>
171125	1	HOT JET S



ZUBEHÖR - HOT JET S

SUPPLIES - HOT JET S

Art.-Nr. <i>art.no.</i>	VE <i>unit</i>	Ausführung <i>design</i>
171133	1	Ersatzheizelement <i>heat element</i>
171130	1	20 mm Düse <i>20 mm nozzle</i>



SONORA S1

handlich und leise kann dieses kompakte Heißluftgerät für die verschiedensten Aufgaben eingesetzt werden.

Handy and quiet, this compact hot air tool unit can be used for a variety of tasks

Einsatz

- Schrumpfen, Verformen, Trocknen
- Aktivieren und Lösen von Klebstoffen
- Zünden und Desinfizieren

Application

- *Shrinking, deforming and drying*
- *Activating and dissolving of adhesives*
- *Igniting and disinfecting*

Spannung	<i>voltage</i>	230 V
Leistung	<i>power</i>	2000 W
Temperatur	<i>temperature</i>	80 - 600°C
Luftmenge	<i>air volume</i>	20 - 80 l/min
Gewicht	<i>weight</i>	0,6 kg (ohne 3 m Kabel) 0,6 kg (without 3 m cable)
Handgriff	<i>handle</i>	Ø 56 mm
Abmessungen	<i>dimensions</i>	235 x 70 mm

Art.-Nr. <i>art.no.</i>	VE <i>unit</i>	Beschreibung <i>discription</i>
171254	1	Sonora S1



UNIPLAN E - Überlapp-Schweißautomat

Der kleine, kompakte und handliche Partner für effizientes Überlappschweißen und perfekte Schweißresultate jeden Tag.

- Hohe Schweißgeschwindigkeit
- Einstellbare Anfahrautomatik
- Reproduzierbare Ergebnisse
- Digitale Anzeige der Soll- und Istwerte von Temperatur, Luftmenge und Geschwindigkeit

UNIPLAN E - overlap welder

The small, compact and handy partner for efficient overlap welding and perfect results every day.

- High welding speed
- Adjustable automatic-start-up system
- Reproducible results
- Digital display of the setpoints and actual values of temperature, air volume and speed

Spannung	<i>voltage</i>	230 V	
Leistung	<i>power</i>	2300 W	
Temperatur	<i>temperature</i>	20 - 620 °C	
Luftmenge	<i>air volume</i>	(max. 300) 50 -100 % stufenlos	(max. 300) 50 -100 % continuously
Geschwindigkeit	<i>speed</i>	1,0 - 7,5 m/min	
Abmaße (LxBxH)	<i>dimensions</i>	420 x 270 x 210 mm	
Gewicht	<i>weight</i>	11,5 kg mit 3 m Kabel	11,5 kg with 3 m cable

Art.-Nr. <i>art.no.</i>	VE <i>unit</i>	Beschreibung <i>discription</i>	Ausführung <i>design</i>
171255	1	UNIPLAN E	mit 20 mm Düse <i>with 20 mm nozzle</i>
171256	1	UNIPLAN E	mit 30 mm Düse <i>with 30 mm nozzle</i>

ZUBEHÖR - UNIPLAN E

SUPPLIES - UNIPLAN E

Art.-Nr. <i>art.no.</i>	VE <i>unit</i>	Beschreibung <i>discription</i>
171257	1	Kederschweiß-Kit für UNIPLAN E <i>keder-welding kit</i>

Lieferung im robusten Gerätekofter

Delivery in a solid device case



VARIANT T1 - Überlapp-Schweißautomat

Der schnellste Planenschweißer von Leister mit einer Spitzengeschwindigkeit von bis zu 18 m/min, überzeugt u.a. durch seine kompakte und schlanke Bauweise, die - egal aus welchem Blickwinkel - freie Sicht auf die Schweißnaht gewährt.

- „e-Drive“ Bedienungskonzept: leichte Einstellung der relevanten Schweißparameter
- Robust und langlebig - perfekt geeignet für den täglichen Gebrauch
- Leichtgängige Abhebevorrichtung - ermöglicht punktgenaue Positionierung
- Zuverlässig - konstante, faltenfreie Schweißungen
- Praktisches Zubehör - bequemes Verarbeiten von Säumen, Hohlsäumen und Kedern

VARIANT T1 Überlapp - Qualität, Produktivität und Ergonomie

VARIANT T1 - overlap welder

The fastest tarpaulin-welder by Leister with a top speed up to 18 m/min, convinces with its compact and slim design enabling a clear view on the welding seam.

- „e-Drive“- operating unit – easy adjustment of the important welding parameters
- Solid and durable – perfect choice for everyday use
- Smooth lifting device – ensures exact positioning
- Reliable – constant, crease-free weldings seams
- Functional accessories – comfortable processing of borders, hollow seams and keders

VARIANT T1 OVERLAP – Quality, efficiency and ergonomics

Spannung	<i>voltage</i>	230 V
Leistung	<i>power</i>	3680 W
Temperatur	<i>temperature</i>	100 - 620 °C
Luftmenge	<i>air volume</i>	40 - 100 %
Geschwindigkeit	<i>speed</i>	1,5 - 18 m/min.
Abmaße (LxBxH)	<i>dimensions</i>	420 x 270 x 190 mm
Gewicht	<i>weight</i>	22 kg ohne Kabel (1,5 m) 22 kg without cable (1,5 m)

Art.-Nr. <i>art.no.</i>	VE <i>unit</i>	Ausführung <i>design</i>	
171258	1	20 mm Schweißnaht	20 mm welding seam
171259	1	40 mm Schweißnaht	40 mm welding seam



VARIANT T1 BAND - Bandschweißautomat

Die optimale Wahl für das schnelle und zuverlässige Verschweißen von Verstärkungs- und Anti-Vandalismusbändern. Neu entwickelte Führungsrollen und die bewährte Bandabrollvorrichtung sorgen durch straffes Spannen und Andrücken des Bandes bis zum letzten Zentimeter, für perfekte Ergebnisse.

- Straffe Bandführung
- Einfaches Handling
- Höchste Flexibilität – Umrüstsets und einfaches Umbauen für die jeweiligen Bandvarianten
- Linienlaser – Gerät bleibt immer auf Zielkurs

VARIANT T1 BAND - top Ergebnisse und einfaches Handling bei höchster Flexibilität

VARIANT T1 - overlap welder

The perfect choice for welding reinforcement and anti-vandalism tapes. Newly developed guide rollers and proved tape unwinder care for tightly tensioning and pressing of the tape up to the final centimeters.

- Tight tape guidance
- Easy to use
- Great flexibility – kits for easy converting to the particular tape designs
- Line laser – remains on final straight

VARIANT T1 TAPE – perfect results and easy handling with the highest flexibility

Spannung	<i>voltage</i>	230 V
Leistung	<i>power</i>	3680 W
Temperatur	<i>temperature</i>	100 - 620 °C
Luftmenge	<i>air volume</i>	50 -100 %
Geschwindigkeit	<i>speed</i>	1, 5- 18 m/min
Abmaße (LxBxH)	<i>dimensions</i>	700 x 415 x 190 mm
Gewicht	<i>weight</i>	28 kg mit Kabel (1,5 m) 28 kg with cable (1,5 m)

Art.-Nr. <i>art.no.</i>	VE <i>unit</i>	Ausführung <i>design</i>
171261	1	für 25 mm Band <i>for 25 mm tape</i>
171262	1	für 50 mm Band <i>for 50 mm tape</i>



PLANON - Schweißautomat

Klein, wendig und mit bewährter, robuster Technologie ausgestattet, ist der Planon aus dem Hause Herz perfekt geeignet für den täglichen Gebrauch. Großer Pluspunkt ist die werkzeuglose Einstellbarkeit des Einradantriebes für ein problemloses Konturenschweißen. Gerät kann jederzeit auch mit einem Kederschweißkit oder Saumschweißkit nachgerüstet werden.

- Stufenloses Einstellen von Geschwindigkeit, Temperatur und Luftmenge
- Anfahrautomatik
- Hohe Schweißgeschwindigkeit
- Wirtschaftlich u. bedienerfreundlich

PLANON - welding machine

is approved and robust technology combined in a small and agil hot air welding machine. Its main plus is the easy adjustment of the one-wheel drive without any tools for easy contour welding. Machine can be retrofitted with a keder-welding kit or also seam welding kit anytime.

- Continuously adjustment of speed, temperature and air volume
- Automatic start-up system
- High welding speed
- Economical and user-friendly



PLANON DIGITAL - Schweißautomat

Der Planon Digital erweitert die bewährte und robuste Technologie des Planon um eine digitale Anzeige und Regelung für Temperatur und Geschwindigkeit. Das Gerät kann jederzeit auch mit einem Kederschweißkit oder Saumschweißkit nachgerüstet werden.

PLANON DIGITAL - welding machine

The Planon digital extends the approved and solid Technology of the Planon to a digital display and control for temperature and speed. The Machine can be retrofitted with a keder-welding kit or also seam welding kit anytime.

Gerät	machine	PLANON	PLANON DIGITAL
Spannung	voltage	230 V	230 V
Leistung	power	3.500 W	3.500 W
Temperatur	temperature	20 - 600 °C	20 - 600 °C
Luftmenge	air volume	50 -100 %	50 -100 %
Geschwindigkeit	speed	0,5 - 12 m/min	0,6 - 12 m/min
Abmessung (LxBxH)	dimensions	460 x 360 x 310 mm	410 x 260 x 200 mm
Gewicht	weight	14 kg mit Kabel (5 m)	14 kg mit Kabel (5 m)
		14 kg with cable (5 m)	14 kg with cable (5 m)

Art.-Nr.	VE	Gerät	Ausführung	
art.no.	unit	machine	design	
171263	1	PLANON	mit 20 mm Düse	with 20 mm nozzle
171264	1	PLANON	mit 30 mm Düse	with 30 mm nozzle
171265	1	PLANON	mit 40 mm Düse	with 40 mm nozzle
171266	1	PLANON DIGITAL	mit 20 mm Düse	with 20 mm nozzle
171267	1	PLANON DIGITAL	mit 30 mm Düse	with 30 mm nozzle
171268	1	PLANON DIGITAL	mit 40 mm Düse	with 40 mm nozzle



BELTON PROFIL -

Schweißautomat

Ein Schweißautomat für das Verschweißen von Stegprofilen oder auch zum Überlappschweißen. Durch seine baustellengerechte Ergonomie vereinfacht er das Arbeiten gerade im Außenbereich immens. In der Standardausführung sind zwei mal 20 mm Düsen vormontiert, optional kann die rechte Düse in 40 mm bestellt werden.

A welding machine for the welding of optical support sections and also overlap weld seams. Due to its project-oriented design working especially outside becomes much easier. In the standard version, the Belton Profil comes mounted with 20 mm nozzles, the right nozzle is also available as 40 mm.

- Stufenloses Einstellen des Schweißbereiches von 40 – 150 mm
- Rechts und / oder Links Überlappschweißen
- Sehr hohe Schweißgeschwindigkeit
- Zwei Gebläse - gleichmäßige Luftverteilung
- *Infinite adjustment of the welding area from 40 mm up to 150 mm*
- *Overlap welding right and / or left hand*
- *High welding speed*
- *Two blowers – uniform air distribution*

Spannung	<i>voltage</i>	400 V
Leistung	<i>power</i>	6500 W
Temperatur	<i>temperature</i>	20 - 620 °C
Luftmenge	<i>air volume</i>	50 -100 %
Geschwindigkeit	<i>speed</i>	0,1 - 18 m/min
Abmessung (LxBxH)	<i>dimensions</i>	720 x 480 x 360 mm
Gewicht	<i>weight</i>	29 kg

Art.-Nr. <i>art.no.</i>	VE <i>unit</i>	Ausführung <i>design</i>
171269	1	mit zwei 20 mm Düsen <i>with two 20 mm nozzles</i>

NÄHEN, KLEBEN UND VERBINDEN

SEWING, GLUEING AND CONNECTING



SERAFIL

Der Allrounder unter den Nähfäden, zeichnet sich durch seine außerordentlich hohe Reiß- und Scheuerfestigkeit, seine ausgewogenen Dehnungseigenschaften, die guten Licht- und Wetterbeständigkeiten und hohe thermische Belastbarkeit, aus. Er zeigt sich ausgesprochen präzise im Nahtverhalten und überzeugt mit perfektem Sticheinzug. Serafil ist in einer vielfältigen Farb- und Stärkenpalette, sowie in wasserabweisender und bondierter Qualität erhältlich.

The all-rounder among sewing threads, characterized by its extremely high tear and abrasion resistance, its balanced elongation properties, good light and weather resistance and high thermal resistance. It shows very precisely in the seam behavior and convinces with perfect stitch formation. Serafil is available in a variety of colors and thickness range, as well as in water-resistant and in bonded quality.



SERAFIL 10, 15 100% PES / MULTIFILAMENT

Einsatz

- Rustikale Grobziehnähte an Schuhen und Leder
- Für schwere technische Gewebe

Application

- Rustic coarse stitching on shoes and leather
- For heavy technical fabrics

VE unit	Spule spool	Stärke thickness	Länge length	Nadelstärke needle size
1 Spule	FS	10	300 m	170 - 220 Nm
1 Spule	FS	10	1.000 m	170 - 220 Nm
1 Spule	FS	15	450 m	140 - 180 Nm



SERAFIL 20 100% PES / MULTIFILAMENT

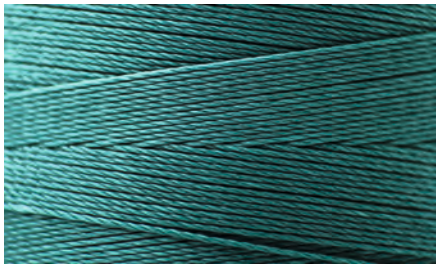
Einsatz

- Universeller Nähfaden
- Für schwere Schuhe, Airbags, Autositze, Koffer und Leder
- Für schwere technische Gewebe

Application

- Universal sewing thread
- For heavy shoes, airbags, car seats, suitcases and leather
- For heavy technical fabrics

VE unit	Spule spool	Stärke thickness	Länge length	Nadelstärke needle size
1 Spule	FS	20	600 m	120 - 140 Nm
1 Spule	FS	20	2.500 m	120 - 140 Nm



SERAFIL 30,40 100% PES / MULTIFILAMENT

Einsatz

- Reißfester Nähfaden
- Für Schuhe, Autositze, Polster, Taschen und Leder
- Für technische Gewebe, wie Markisen, Sonnenschutz, Persenning etc

Application

- Tear-resistant sewing thread
- For shoes, car seats, cushions, bags and leather
- For technical fabrics such as awnings, sun protection, cover etc.

VE unit	Spule spool	Stärke thickness	Länge length	Nadelstärke needle size
1 Spule	FS	30	900 m	100 - 130 Nm
1 Spule	FS	30	4.000 m	100 - 130 Nm
1 Spule	FS	40	1.200 m	90 - 120 Nm
1 Spule	FS	40	5.000 m	90 - 120 Nm

SERAFIL WASSERABWEISEND

SERAFIL water resistant

VE unit	Spule spool	Stärke thickness	Länge length	Nadelstärke needle size
1 Spule	WR	10	300 m	170 - 220 Nm
1 Spule	WR	20	600 m	120 - 140 Nm
1 Spule	WR	30	900 m	100 - 130 Nm
1 Spule	WR	40	1.200 m	90 - 120 Nm

RASANT OXELLA

Höchste Belastbarkeit und edle Optik, die perfekte Kombination für ihre Naht. Durch das polierte Finish bietet dieser Faden einen edlen, matten Schimmer und eignet sich trotzdem, gerade für stark beanspruchte Anwendungen, perfekt.

High durability and elegant appearance, the perfect combination for their seam. Throughout the polished finish this yarn offers a fine, matt sheen and is still, just for heavy-duty applications, perfect



RASANT OXELLA 11, 15, 20, 25

PES / BW Umspinnzwirn

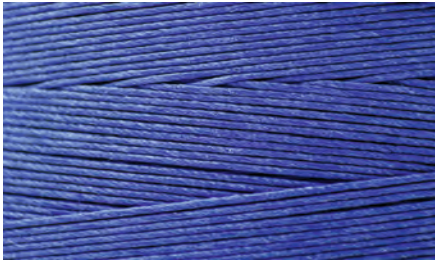
Einsatz

Für stark belastete oder auch dekorative Nähte an Taschen, Schuhen, Polstermöbeln, sowie Planen, Zelten und Schwergeweben

Application

For heavily loaded or decorative stitchings on bags, shoes, upholstery and tarpaulins, tents and heavy fabrics

VE unit	Spule spool	Stärke thickness	Länge length	Nadelstärke needle size
1 Spule	FS	11	1.100 m	160 - 180 Nm
1 Spule	FS	15	1.400 m	140 - 160 Nm
1 Spule	FS	20	2.000 m	130 - 160 Nm
1 Spule	FS	25	2.750 m	130 - 160 Nm



RASANT OXELLA 30

PA / BW Umspinnzwirn

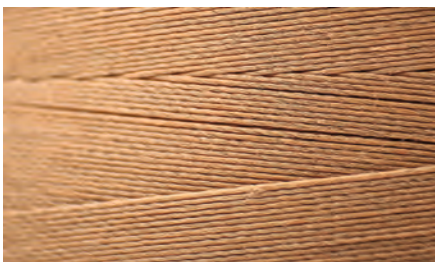
Einsatz

Aufgrund der Polyamidseele sollte dieser Faden nur für Innenraumanwendungen eingesetzt werden. Vor allem für beanspruchte Nähte an Polstermöbeln und im Automobilbereich geeignet

Application

Due to the polyamide inlay of the thread, it should be used only for indoor applications. Especially suitable for stressed seams on upholstered furniture and in the automotive sector

VE unit	Spule spool	Stärke thickness	Länge length	Nadelstärke needle size
1 Spule	FS	30	2.500 m	120 - 140 Nm



RASANT OXELLA 35

PES / BW Umspinnzwirn

Einsatz

- Für Steppnähte an Polstermöbeln und schwerer Berufsbekleidung
- Für stark beanspruchte Nähte

Application

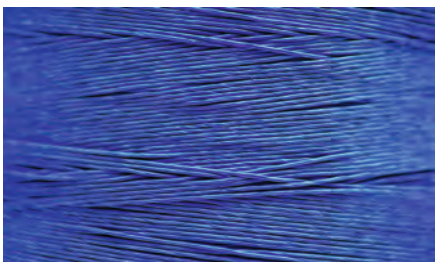
- For topstitching on upholstered furniture and heavy workwear
- For heavy-duty stitching

VE unit	Spule spool	Stärke thickness	Länge length	Nadelstärke needle size
1 Spule	FS	35	4.000 m	110 - 130 Nm

GORÉ® TENARA®

Ein extrem UV-, witterungs- und chemikalienbeständiger Nähfaden, der extra für den Outdoorbereich entwickelt wurde. Schimmel-, fäulnis- und verrottungsbeständig bleibt der Faden und damit die Naht dauerhaft schön. Seine Beständigkeit gegenüber Feuchtigkeit, Salzwasser und UV-Einstrahlung prädestiniert diesen Faden für den Einsatz im maritimen Bereich, sowie für Sonnenschutz, Außenpolsterungen und vieles mehr.

An extremely UV-, weather- and chemical resistant sewing thread, which was developed especially for outdoor use. Mould and mildew resistant, the thread and thus the seam remains permanently beautiful. Its resistance to humidity, salt water and UV radiation predestined this thread for use in the maritime sector, as well as for sunscreens, outdoor cushions and much more.



GORÉ® TENARA® TR

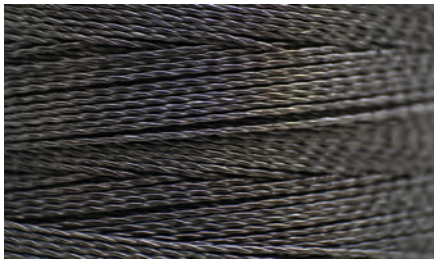
Einsatz

Empfehlenswert für den Einsatz im Bereich Markisen, maritime Anwendungen, Volants und für die Planenkonfektion

Application

It is recommended for the use in awnings, marine applications, ruffles and for the manufacturing of tarpaulins

VE unit	Spule spool	Stärke thickness	Länge length	Nadelstärke needle size	Material material
1 Spule	FS	TR	1.750 m	100 - 120 Nm	100% ePTFE (expandiertes Polytetrafluorethylen) 100% ePTFE (expanded polytetrafluorethylene)



GORÉ® TENARA® HTR

Ein z-gedrehter Nähfaden, der aus 2 Filamenten (TR) besteht. Das heißt der HTR ist stärker als der TR und auch seine Nahtleistungsfähigkeit damit deutlich besser.

A z-twisted sewing thread consisting of two filaments (TR). For this reason, the HTR is stronger than the TR and its seam design significantly better.

Einsatz

- Für den Einsatz in großen Markisen und großflächigen Sonnenschutzkonstruktionen
- Für maritime Anwendungen und technische Konfektionen
- Außerdem für alle Bereiche mit Zusatzanforderungen an die Nahtfestigkeit

Application

- For use in large awnings and extensive sun protection constructions
- For marine applications and technical assemblies
- In addition, for all areas with additional requirements for seam strength

VE unit	Spule spool	Stärke thickness	Länge length	Nadelstärke needle size	Material material
1 Spule	FS	HTR	875 m	120 - 140 Nm	100% ePTFE (expandiertes Polytetrafluoräthylen) 100% ePTFE (expanded polytetrafluoräthylene)



NC-TECH 34

Ein Faden aus dem Hitzeschutzprogramm mit Aramidfäden von Amann. Der Nc-Tech 34 ist hitzebeständig, nicht schmelzbar und selbstverlöschend. Der Zersetzungspunkt der endlosen Meta-Aramid-Multifilamente liegt bei 370°C.

A thread from the heat protection program with aramid threads from Amann. The Nc-Tech 34 is heat resistant, infusible and self-extinguishing. The decomposition point of the endless meta-aramid multifilaments is 370°C.

Einsatz

- Hitzeschutzhandschuhe
- Hochofenbekleidung
- Rennanzüge
- Sicherheitsschuhe und -Bekleidung
- Flugsitze und Airbags

Application

- Heat protection gloves
- Blast furnace clothing
- Racing Suits
- Safety shoes and clothing
- Airplane seats and airbags

VE unit	Spule spool	Stärke thickness	Länge length	Nadelstärke needle size	Material material
1 Spule	FS	34	1.500 m	120 - 130 Nm	100% Meta-Aramid Multifilament 100% meta-aramid endless multifilaments

Ob klassische Polsterungen, Innenraumverkleidungen, Polsterungen im Objekt oder Bootsbereich, Planenkonfektion oder Autosattlerei, die Einsatzgebiete und die damit verbundenen Anforderungen sind vielfältig und anspruchsvoll. Um den perfekten Klebstoff für jede neue Herausforderung zu finden, haben wir hier ein paar nützliche Informationen für Sie vorbereitet.

SABACONTACT

Alle Produkte dieser Linie sind streichfähige Klebstoffe basierend auf synthetischen und natürlichen Grundstoffen, sowie organischen Lösungsmitteln.

All products in this line are spreadable adhesives based on synthetic and natural raw materials, as well as organic solvents.

SABACONTACT AAC

zum Streichen

Der starke Klassiker unter den SABA Klebstoffen - Perfekt geeignet für alle Anwendungen rund um KfZ und Transportmittel.

- Verklebungen von flexiblen und starren Materialien, wie Leder, Textilien, Schaumstoff, Edelstahl oder PP
- Hohe Temperaturbeständigkeit (- 20°C bis ca. + 180°C)
- Hohe Endfestigkeit
- Gute Streichfähigkeit

SABACONTACT T70

zum Streichen

Der wasserfeste und dauerhafte Kleber - Absolut empfehlenswert bei allen Anwendungen rund um Garten-, Schiff- und Teichbau.

- Alle Verklebungen von weicher PVC-Folie, Plane und Kunstleder
- Wasserfeste und dauerhafte Verbindungen, auch bei Regen oder im Wasser keinerlei Verarbeitungsprobleme
- Verklebung von PVC-Folie unter Wasser
- Temperaturbeständigkeit einkomponentig: ca. - 20°C bis ca. + 60°C
- Temperaturbeständigkeit zweikomponentig: ca. - 20°C bis ca. + 85°C

Whether classic upholstery, interior linings, upholstery in public areas, boats or cars or even in the tarpaulin manufacturing, the application areas and related requirements are varied and demanding. To find the perfect adhesive for each new challenge, we have prepared some useful information for you.



SABACONTACT AAC

for brushing

The strong classic among SABA adhesives - Perfectly suited for all applications related to motor vehicle and transport.

- Bonding of flexible and rigid materials, such as leather, textiles, foam, stainless steel or PP
- High temperature resistance (- 20°C up to + 180°C)
- High bond strength
- Good spreadability

Art.-Nr. art.no.	Bezeichnung name	Gebinde pack
181047	Sabacontact AAC	1 l
181075	Sabacontact AAC	5 l

SABACONTACT T70

for brushing

The waterproof and durable adhesive - Highly Recommended for all applications around the garden, boat and pond construction

- All bonding of soft PVC film, tarpaulin and artificial leather
- Water-resistant and durable connections, even in the rain or in water no processing problems
- Bonding of PVC film under water
- Temperature resistance single-component: approximately - 20°C up to + 60°C
- Temperature resistance two component: approx. -20°C up to +85°C

Art.-Nr. art.no.	Bezeichnung name	Gebinde pack
181051	Sabacontact 70 T	250 ml
181052	Sabacontact 70 T	1 l

SABACONTACT TIX

zum Sprühen

Die perfekte Wahl für vertikale Anwendungen im Wohn- und Objektbereich, sowie in der Isolierungsbranche.

- Verklebung von flexiblen und starren Materialien, wie Leder, Schaumstoff, Textilien, Edelstahl und PP
- Temperaturbeständigkeit: - 20°C bis + 180°C (bei hoher Spannung: bis + 70°C)
- Standfester als AAC
- Kein Tropfen
- Sehr hohe Endfestigkeit – starre Klebeverbindungen



SABACONTACT TIX

for spraying

The perfect choice for vertical applications in residential and commercial areas, as well as in the insulation sector.

- Bonding of flexible and rigid materials such as leather, foam, textiles, stainless steel and PP
- Temperature resistance: - 20°C to + 180°C (at high tension: up to + 70°C)
- More stable than the AAC
- No dripping
- Very high end strength - rigid bonds

Art.-Nr. art.no.	Bezeichnung name	Gebinde pack
181062	Sabacontact TIX	4,5 l

SABASPRAY

Diese Produktlinie umfasst alle Sprühklebstoffe, die auf Basis natürlicher und synthetischer Grundstoffe, sowie organischen Lösungsmitteln, hergestellt werden. Mit Sabaspray Produkten erhalten Sie weiche und dauerhafte Verbindungen.

This product line includes all spray adhesives, which are based on natural and synthetic raw materials and organic solvents. With Sabaspray products you get soft and durable connections.

SABASATTLERSPRAY AV

zum Sprühen

Das traditionell starke Sattlerspray - Stark in allen Anwendungsbereichen rund um die klassische Autosattlerei.

- Verklebung flexibler und starrer Materialien, wie Leder, Textilien, Schaumstoff und Edelstahl oder PP
- Hohe Widerstandsfähigkeit gegen Alterung
- Hohe Temperaturbeständigkeit (- 20°C bis ca. + 180°C)
- Besonders geeignet für Verbindungen die unter hoher Spannung stehen
- Verklebungen auf Carbon – beidseitiger Auftrag

SABASATTLERSPRAY AV

for Spraying

The traditionally strong Saddler Spray - Strong in all areas of applications around the classic car upholstery.

- Bonding of flexible and rigid materials, such as leather, textiles, foam and steel or PP
- High resistance to aging
- High temperature resistance (- 20°C up to + 180°C)
- Particularly suitable for connections that are under high tension
- Adhesion on carbon – applied to both surfaces

Art.-Nr. art.no.	Bezeichnung name	Gebinde pack
181076	Sabaspray FR AV	1 l
181077	Sabaspray FR AV	5 l
181078	Sabaspray FR AV	30 l

SABASPRAY 2203

zum Sprühen

Ein universeller Alleskönner - Perfekt für sämtliche Herausforderungen in der Polstermöbelindustrie und in der Schaumkonfektion.

- Verklebung flexibler Schaumstoffteile untereinander, sowie mit Holz, Textilien, Füllmaterialien etc.
- Wirtschaftlich im Gebrauch
- Vereint mehrere Funktionen in sich
- Hervorragend für Formschaum geeignet
- Temperaturbeständigkeit bis 65°C

SABASPRAY 5168

zum Sprühen

Der Nachfolger für den Sabaplast – Perfekt geeignet für die Schaumkonfektion und Polstermöbelindustrie mit neuen und verbesserten Eigenschaften

- Verklebung von Verkleidungsmaterialien mittels thermischer Aktivierung
- 100% Weichmacherbeständig – perfekt für die Kunstlederverarbeitung
- Hohe Temperaturbeständigkeit : 2-komponentig bis + 110°C
- Leichte Verarbeitung, da getrockneter Klebstofffilm klebefrei ist
- Flexible Produktionsanordnung aufgrund thermischer Aktivierung

SABASPRAY PROF

zum Sprühen

In der mobilen und benutzerfreundlichen Sprühdose. Perfekt bei Neubezügen, Korrekturarbeiten und kleineren Reparaturreinsätzen.

- Verklebungen im Bereich der Schaumkonfektion und in der Matratzenindustrie, flexible Schaumstoffteile aneinander, sowie mit Textilien, Füllmaterialien, Holz etc.
- Gebrauchsfertige Sprühdose mit einstellbarem Sprühkopf (500 ml)
- Aromatenfrei
- Transparent
- Temperaturbeständig bis + 70°C

SABASPRAY 2203

for Spraying

A universal all-rounder - perfect for all challenges in the upholstery industry and in the foam assembly.

- *Bonding of flexible foam among each other, as well as wood, textiles, packing materials etc.*
- *Economical in use*
- *Combines several functions*
- *excellently suitable for molded foam*
- *Temperature resistance up to 65°C*

Art.-Nr. art.no.	Bezeichnung name	Gebinde pack
181061	SABASpray 2203	5 l
181079	SABASpray 2203	12 l
181080	SABASpray 2203	30 l

SABASPRAY 5168

for Spraying

The successor to the Sabaplast - Perfectly suited for the foam manufacturing and upholstery industry with new and improved characteristics

- *Bonding of cladding materials by thermal activation*
- *100% of plasticiser resistant - perfect for artificial leather processing*
- *High temperature resistance: 2-components up to + 110°C*
- *Easy to apply, since dried adhesive film is tack-free*
- *Flexible production arrangement due to thermal activation*

Art.-Nr. art.no.	Bezeichnung name	Gebinde pack
181081	SABASpray 5168	5 l
181053	SABASpray 5168	25 l

SABASPRAY PROF

for spraying

In the mobile and user-friendly aerosol can. Perfect for Re-Coating, correction works and minor repair operations.

- *Bonds in the field of foam manufacturing and in the mattress industry, flexible foam parts together, as well as textiles, fillers, wood, etc.*
- *Ready-to-Spray with adjustable spray head (500 ml)*
- *free of aromatics*
- *Transparent*
- *Temperature resistant up to + 70°C*

Art.-Nr. art.no.	Bezeichnung name	Gebinde pack
181064	Saba Prof	500 ml

SABACLEAN AV

das Reinigungs- und Verdünnungsmittel für alle SABA und alle weiteren lösungsmittelhaltigen und aromatenfreie Klebstoffe.

The cleansing and thinning agent for all SABA and all other solvent-containing and aromatic-free adhesives.

Art.-Nr. art.no.	Bezeichnung name	Gebinde pack
181056	Saba Cleaner	1 l
181057	Saba Cleaner	5 l



JOWAT® 471.54

zum Sprühen

Der spritzfertige Schaumpolsterklebstoff - Optimal für sämtliche Verklebungen in der Polstermöbelindustrie geeignet.

- Verklebung aller gängiger Schaumstoffe untereinander, sowie mit allen Polsterwerkstoffen, inkl. Styropor
- Gute Spritzfähigkeit
- Sehr gute Anfangshaftung, kaum nachklebrig
- Geruchsarm
- Wärmestandfestigkeit bis ca. + 55°C
- Ausgezeichnetes Preis-Leistungsverhältnis

JOWAT® 471.54

for spraying

The "ready-to-use" foam adhesive - Ideal for all applications in the upholstery industry

- Bonding of all common foams among themselves, and with all the padding materials, including polystyrene.
- Good sprayability
- Very good initial adhesion, hardly gluey
- Low odor
- Heat resistance up to + 55°C
- Excellent price-design ratio

Art.-Nr. art.no.	Bezeichnung name	Gebinde pack
181023	Schaumpolsterkleber	600 g
181022	Schaumpolsterkleber	9 kg

JOWAT® 445.00

zum Sprühen

Der universelle und vielseitige Allrounder - perfekt für alle Anwendungen in der Autosattlerei und für Innenraumverklebungen.

- Verklebungen von Schicht-, Span- und Hartfaserplatten, Gummi, Filz und Kunststoffe untereinander sowie auf Metall
- Sehr gut streich- und gut spritzfähig
- Hohe Ergiebigkeit
- Gute Wärme- und Kälteeigenschaften
- Ausgezeichnete Anhaftungszeit
- Aromatenarm

JOWAT® 445.00

for Spraying

The universal and versatile all-rounder - perfect for all applications in the car upholstery and interior covering.

- *Bonding of laminated wood panels, chipboards, hardboards, rubber, felt and plastics among themselves and to metal*
- *Very well brush- and sprayable*
- *High yield*
- *Good heat and cold properties*
- *Excellent sticking time*
- *Low-aromatics*

Art.-Nr. art.no.	Bezeichnung name	Gebinde pack
181015	Kontaktkleber 445.00	600 g
181016	Kontaktkleber 445.00	10 kg
181017	Kontaktkleber 445.00	23 kg

JOWAT® 403.40

Verdünnung

Spezialverdünnung und Reinigungsmittel für JOWAT® 471.54. Achtung: heiße Gegenstände oder Elektroanschlüsse dürfen damit nicht in Kontakt kommen, außerdem leicht entzündlich!

JOWAT® 403.40

Thinner

Special Thinner and cleaning agent for JOWAT® 471.54. Warning: hot surface, or electrical connections may therefore not come into contact, also highly flammable!

Art.-Nr. art.no.	Bezeichnung name	Gebinde pack
181021	Verdünnung für Schaumstoffkleber	700 g
181019	Verdünnung für Schaumstoffkleber	9 kg

JOWAT® 401.10

Verdünnung

Ein Spezialreinigungsmittel für Schmelzklebstoffe und Verdünnung für JOWAT® 445.00. Achtung: heiße Gegenstände oder Elektroanschlüsse dürfen damit nicht in Kontakt kommen.

JOWAT® 401.10

Thinner

A special cleaner for hot melt adhesives and thinners for JOWAT® 445.00. Warning: hot surface, or electrical connections must not come into contact with it.

Art.-Nr. art.no.	Bezeichnung name	Gebinde pack
181020	Verdünnung für Kontaktkleber	700 g
181018	Verdünnung für Kontaktkleber	9 kg

DEKALIN®

Vielleicht gerade weil chemische Produkte oftmals Natur und Umwelt belastet haben, ist bei Dekalin ein starkes Bewusstsein für Umweltfreundlichkeit und Umweltverträglichkeit gewachsen. Immer mehr lösungsmittelfreie Produkte, ozonschonende Treibmittel oder sehr offene Informationsweitergabe zu diesem wichtigen Thema, zeigen deutlich deren Umwelt-Engagement.



Perhaps because chemical products have often impacted nature and the environment, a strong awareness of environmental friendliness and environmental compatibility has grown with decalin. An increasing number of solvent-free products, ozone-protecting propellants or very open information transfer on this important topic clearly show their environmental commitment.

DEKANOL 117

zum Streichen

Der lösungsmittelfreie Dispersionsklebstoff. Ideal bei allen Anwendungen in der Polster- und Lederindustrie.

- Verklebung von Leder, Kunstleder mit und ohne Geweberückseite, Textilien miteinander, sowie mit Holz, Hartfaserplatten und grundierter oder lackierter Metalle
- Sehr gute Haftung
- Sehr gute Nasskaschiereigenschaften
- Nicht toxisch
- Zur Herstellung von Lebensmittelverpackungen, ebenso beispielsweise zur Herstellung von Förderbändern für Bäckereien geeignet
- Temperaturbeständig von ca. - 30°C bis ca. + 100°C

DEKANOL 117

for brushing

The solvent-free dispersion adhesive - Ideal for all applications in the upholstery and leather industry.

- Bonding of leather, synthetic leather with and without reverse side of the fabric, textiles together, as well as with wood, hardboard and primed or painted metals
- Very good adhesion
- Great wet-laminating properties
- Non-toxic
- Suitable for production of food packaging, as for example for the manufacture of conveyor belts for bakeries
- Temperature range from approximately - 30°C up to + 100°C

Art.-Nr. art.no.	Bezeichnung name	Gebinde pack
181041	Dekanol 117	1 kg

DEKAPREN 3649 / 3

zum Streichen

Der aromatenfreie Kontakklebstoff für die Autosattlerei. Die perfekte Wahl für sämtliche Herausforderungen im Bereich KfZ- und Transportmittelsattlerei.

- Verklebungen von Gummi, Hart-PVC, Metallen mit Schaumstoff, Leder, Kunstleder und allen Textilien
- Von der Autoindustrie freigegeben (Porsche-, Mercedes-Benz- und VW-Spezifikation)
- Temperaturbeständig bis ca. 110°C
- Sofort weiter verarbeitbar
- Sehr gute Beständigkeiten gegenüber Alterung, Kälte und Nässe
- Ideal für Kantenabdichtung

DEKAPREN 3649 / 3

for brushing

The aromatics-free contact adhesive for car upholstery - The perfect choice for all challenges in automotive and transportation upholstery.

- Bonding of rubber, rigid PVC, metals with foam, leather, artificial leather and all fabrics
- Approved by the automotive industry (Porsche, Mercedes-Benz and VW specification)
- Heat resistant up to + 110°C
- Immediately ready for further processing
- Very good resistance to aging, cold and wet
- Ideal for edge sealing

Art.-Nr. art.no.	Bezeichnung name	Gebinde pack
181038	Dekapren 3649 / 3	675 g
181037	Dekapren 3649 / 3	9 kg

DEKAPREN 6862

zum Streichen

Der Schaumpolsterkleber - ein streichfertiger Kontaktklebstoff für alle Anwendungen rund ums Polstern.

- Verklebungen von Schaumstoffen und Schaumgummis untereinander, sowie mit Hartfasermaterialien, Holz, Metall, Pappe und Textilien
- Beständig gegen Wasser, verdünnte Säuren und Laugen, Öl
- Temperaturbeständig bis + 90°C

Art.-Nr. art.no.	Bezeichnung name	Gebinde pack
181029	Dekapren 6862	600 g
181028	Dekapren 6862	4 kg

DEKAPREN 6862

for brushing

The foam pad adhesive - a spread-ready contact adhesive for all applications around upholstery.

- *Bonding of foams and foam rubbers to each other, and with hard fiber materials, wood, metal, cardboard and textiles*
- *Resistant to water, diluted acids and alkalis, oil*
- *Temperature resistance up to + 90°C*

DEKALIN PLASTIGUM 77

zum Streichen

Der Planenkleber - perfekt für alle Reparatur- und Konfektionsarbeiten an beschichteten Materialien und Planen, sowie zur Kaschierung in der Folienindustrie.

- Verklebungen von PVC-Kunstleder, Weich- und Hart- PVC, Textilien, Metall und anderen Materialien
- Ideal für die Herstellung von Cabrio-Faltdächern
- Alterungsbeständig
- Weichmacherfest
- Nicht färbend
- Temperaturbeständig bis ca. + 70°C
- Durch Zugabe von 10% Härter H15 bis + 110°C

Art.-Nr. art.no.	Bezeichnung name	Gebinde pack
181013	PVC Pinselkleber	200 ml
181039	PVC Pinselkleber	750 ml

DEKALIN PLASTIGUM 77

for brushing

The adhesive for PVC coated fabrics - perfect for all repair and assembly work on coated materials and tarpaulins, but also for laminating in the foil industry.

- *Bonding of PVC artificial leather, soft and hard PVC, textiles, metal and other materials*
- *Ideal for the production of convertible folding roofs*
- *Resistant to aging*
- *Resistant to plasticizers*
- *Non-staining*
- *Temperature resistance up to + 70° C*
- *By adding 10% hardener H15 to + 110°C*

DEKALIN VERDÜNNER VD1 - für Plastikum 77

DEKALIN THINNER VD1 - for Plastikum 77

Art.-Nr. art.no.	Bezeichnung name	Gebinde pack
181001	Verdünner	4,5 kg

DEKALIN GUMMIMILCH

zum Streichen

Der Klebstoff für Leder- und Textilarbeiten - Perfekt geeignet für Buggarbeiten von Leder und Textilien.

- Verklebungen von Geweben, Textilien, Leder, Filz, Pappe und Teppichstoffen mit- und untereinander
- Lösungsmittelfrei
- Wässriger Naturkautschuklatex als Rohstoffbasis
- Benutzerfreundlicher
- Temperaturbeständig bis ca. + 80°C

DEKALIN GUMMIMILCH

for brushing

The adhesive for leather and textiles - Perfect for the work on leather and textiles

- Bonding of fabrics, textiles, leather, felt, cardboard and carpet materials to and among each
- Solvent-free
- Aqueous natural rubber latex as a raw material base
- User-friendly
- Temperature resistance up to + 80°C

Art.-Nr. art.no.	Bezeichnung name	Gebinde pack
181042	Gummimilch L	1 kg

KÖVULFIX REKORD

zum Streichen

Der Spezialkleber für Sattler und Schuhmacher - schafft bei richtiger Anwendung eine Verbindung, die mechanisch kaum noch zu trennen ist.

- Verklebungen von Kernleder, Möbelleder, Gummi, Gummidichtungen, Hart-PVC, Kork, Holz und Weichschaum
- Kraftvolle und langlebige Verbindungen
- Wasserbeständig
- Elastische Klebenähte
- Durch Wärme (+ 50° C) aktivierbar

KÖVULFIX REKORD

for brushing

The special adhesive for saddlers and shoemakers - creates when it is used correctly, a connection that can be mechanically separated barely.

- Bonding of saddle leather, furniture leather, rubber, rubber gaskets, rigid PVC, cork, wood and foam
- Powerful and durable connections
- Water resistant
- Elastic adhesive seams
- By heat (+ 50° C) activatable

Art.-Nr. art.no.	Bezeichnung name	Gebinde pack
181071	Kövuifix rekord	90 g
181069	Kövuifix rekord	300 g
181070	Kövuifix rekord	600 g



SIMALFA®

zum Sprühen

Der absolut lösungsmittelfreie und drucksensible Dispersionsnasskontaktklebstoff - die perfekte und benutzerfreundliche Lösung für alle Herausforderungen rund um das Polstern. Für das Verkleben von Schaumstoff und Polstermaterialien unter- und miteinander

+++ nicht Feuergefährlich, kein Gefahrgut, umweltfreundlich, benutzerfreundlich +++

Eigenschaften allgemein

- Hohe Flexibilität
- Hervorragende Nassklebeeigenschaften
- Sehr gute Anfangshaftung, trotzdem nachkorrigierbar
- Hohe Wärmestandfestigkeit
- Reinigung der Gerätschaften mit Wasser ausreichend
- Kälteempfindlich, daher nicht unter +5° C lagern

Verarbeitung

- Mit Niederdruck Spritzpistole
- Düsengröße möglichst groß, von 2,0 bis 2,5 mm
- Sämtliche Teile, die mit dem Klebstoff in Berührung kommen müssen aus Edelstahl (V2A) oder Kunststoff bestehen. Keinesfalls aus Buntmetallen, Aluminium oder Stahl

SIMALFA® 309

zum Sprühen

- Einer der ersten Simalfa® Klebstoffe, etabliert am Markt
- Sehr gute Wärmestandfestigkeit bis ca. + 90°C

SIMALFA®

for spraying

The absolutely solvent-free and pressure-sensitive dispersion wet contact adhesive - the perfect and easy to use solution for all challenges in upholstery. For the bonding of foam and cushioning materials among and between each other.

+++not flammable, no dangerous product, environmentally friendly, easy to use +++

characteristics

- High flexibility
- Excellent wet adhesion properties
- Very good initial adhesion, nevertheless afterwards correctable
- High thermal stability
- Cleaning of equipment is sufficiently with water
- So do not store Avoid temperatures below + 5 ° C

processing

- With low pressure spray gun
- Nozzle size as large as possible, from 2,0 to 2,5 mm
- All parts that come into contact with the adhesive need to be made of stainless steel (V2A) or plastic. In no case of non-ferrous metals, aluminum or steel

SIMALFA® 309

for spraying

- One of the first SIMALFA® adhesives, established in the market
- Very good thermal stability up to + 90°C

Art.-Nr. art.no.	Bezeichnung name	Gebinde pack
181002	Simalfa 309 - Rot <i>Simalfa 309 - red</i>	10 kg
181003	Simalfa 309 - Rot <i>Simalfa 309 - red</i>	20 kg
181004	Simalfa 309 - Weiß <i>Simalfa 309 - white</i>	20 kg



SIMALFA® 337

zum Sprühen

- Gute Wärmestandfestigkeit von ca. + 80° C bis + 90° C
- Entwickelt für höchste Flexibilität
- weiche Klebnaht

SIMALFA® 337

for spraying

- *Good resistance to temperature of about + 80° C to + 90° C*
- *Designed for maximum flexibility*
- *Soft adhesive seam*

Art.-Nr. art.no.	Bezeichnung name		Gebinde pack
181007	Simalfa 337 - Rot	<i>Simalfa 309 - red</i>	10 kg
181008	Simalfa 337 - Weiß	<i>Simalfa 309 - white</i>	10 kg

SIMALFA® 337 UV

zum Sprühen

- Unter Schwarzlicht sichtbar
- Sehr sparsam

SIMALFA® 337 UV

for spraying

- *Visible under black light*
- *Very economical*

Art.-Nr. art.no.	Bezeichnung name	Gebinde pack
181009	Simalfa 337 UV	20 kg

SIMALFA® 3095

zum Sprühen

Eignet sich speziell in der Schaumstoff- und Polsterindustrie für die Verklebung von flammhemmend ausgerüsteten Schaumstoffen untereinander, sowie gegen Polsterwerkstoffe.

- Mit flammhemmenden Applikationen
- Selbstverlöschender Klebefilm
- Erfüllt die FAR 25.853 und DIN 5510-2

Art.-Nr. art.no.	Bezeichnung name		Gebinde pack
181005	Simalfa 3095 - Rot	<i>Simalfa 309 - red</i>	10 kg
181006	Simalfa 3095 - Rot	<i>Simalfa 309 - red</i>	20 kg

SIMALFA® 3095

for spraying

Especially suitable in the foam and upholstery industry for bonding of flame retardant foams with each other, and to cushion materials.

- *With flame retardant applications*
- *Self-extinguishing adhesive film*
- *Accredited to FAR 25.853 und DIN 5510-2*

SIMALFA® 3094

zum Streichen

- 309 mit höherem Feststoffgehalt
- Zum STREICHEN!

SIMALFA® 3094

for brushing

- *309 with a higher solids content*
- *For BRUSHING!*

Art.-Nr. unit	Bezeichnung name	Gebinde pack
181012	Simalfa 3094	1 kg



HANDREINIGER ALFA

Wird für die Klebersprüh pistolen - aber auch Handreinigung empfohlen. Ein hygienisches, hautschonendes und rückfettendes Handreinigungsmittel, das ohne Wasser anwendbar ist

- Frei von Siliconen und Reibemittel-Zusätzen
- Hautklinisch geprüft

HAN-Cleaner ALFA

Is recommended for the cleaning of hands but also of the spray guns. A hygienic, skin-friendly and refatting hand cleaner which is applicable without water

- *Free of silicones and abrasives additives*
- *Dermatologically tested*

Art.-Nr. <i>unit</i>	Bezeichnung <i>name</i>	Gebinde <i>pack</i>
181082	Simalfa Handreiniger	500 ml

**SPRÜHPISTOLE SIMALFA® PRIMUS**

Komplett mit Anschlussatz für Freiflussanwendungen.

- Robuster, neuer und moderner Look
- Emissionsarmes Verarbeiten, durch das bewährte SIMALFA® Freifluss-System
- Spezielle Luftkopftechnik, Materialablagerungen am Luftkopf werden vermindert
- Niederer Druckluftverbrauch bei optimiertem Sprühbild
- Einsparungspotenzial von mehr als 30% des Spritzmediums, durch dosierte Applikation
- Materialführende Teile aus Edelstahl, optimiert für wasserbasierende, umweltfreundliche Klebstoffe, weniger Ersatz- und Verschleissteile

SPRAY GUN SIMALFA® PRIMUS

Complete with connection kit for free-flowing applications

- *Robust, new and modern look*
- *Low-emission working, through the proven SIMALFA® free-flowing system*
- *Special air-head technology, material deposits on the air cap will be reduced*
- *reduced air pressure consumption with optimized spray pattern*
- *savings potential of more than 30% of the spray medium, through controlled application*
- *All wetted parts made of stainless steel, optimized for water-based, solvent-free, environmentally friendly adhesives, less spare and wear parts*

Art.-Nr. <i>art.no.</i>	Bezeichnung <i>name</i>	Gebinde <i>pack</i>
181083	Freiflussanlage free-flowing system	1





SERVISOL® UNIVERSAL

zum Sprühen

Der universelle Kontakt- und Montageklebstoff in der praktischen Sprühdose. Vielfältige Anwendungsgebiete aufgrund des verstellbaren Sprühkopfes.

- Verklebungen von Schaumstoffen, Textilien, Leder, Filz, und diversen anderen Polstermaterialien untereinander, sowie mit Metall und Kunststoff
- Großflächige Reparatur- und Montagearbeiten
- Mittlere Ablüfzeit: 2 - 4 Min.
- Farbe: Gelb

SERVISOL® UNIVERSAL

for spraying

The universal contact and assembly adhesive in the practical spray can. A variety of uses due to the adjustable spray head.

- bonding of foams, textiles, leather, felt, and various other upholstery materials among each other, as well as with metal and plastic
- Extensive repair and assembly work
- Evaporation time: 2 - 4 min.
- Color: Yellow

Art.-Nr. art.no.	Bezeichnung name	Gebinde pack
181074	Universal	500 ml



SERVISOL® HS 300

zum Sprühen

Der kraftvolle Kontakt- und Montageklebstoff in der Sprühdose. Praktisch in der Handhabung, ideal für vielfältigste Einsatzbereiche.

- Verklebungen von Schaumstoffen, Textilien, Leder, Filz, und diversen anderen Polstermaterialien untereinander, sowie mit Metall und Kunststoff
- Längere Ablüfzeit: 2 – 5 Minuten
- Nachträgliche Korrekturen sind kein Problem
- Farbe: weißlich-transparent
- Top Preis–Leistungsverhältnis

SERVISOL® HS 300

for spraying

The powerful contact and assembly adhesive in the spray can. Practical handling, ideal for diverse applications.

- Bonding of foams, fabrics, leather, felt, and various other upholstery materials among each other, as well as with metal and plastic
- Longer evaporation time : 2 - 5 Minutes
- Subsequent corrections are not a problem
- Color: white-transparent
- Top price-design ratio

Art.-Nr. art.no.	Bezeichnung name	Gebinde pack
181068	HS 300	500 ml



SERVISOL® QS 900

zum Sprühen

Der kraftvolle Kontakt- und Montagekleber. Perfekt für zügiges und trotzdem qualitativ hochwertiges Arbeiten.

- Verklebungen von Schaumstoffen, Textilien, Leder, Filz und diversen anderen Polstermaterialien untereinander, sowie mit Metall und Kunststoff
- Sehr kurze Abluftzeit: 30 sek.
- Schnelle Weiterverarbeitung
- Farbe: gelb-transparent

SERVISOL® QS 900

for spraying

The powerful contact and assembly adhesive. Perfect for a fast, yet high-quality work.

- Bonding of foams, fabrics, leather, felt and various other upholstery materials among each other, as well as with metal and plastic
- Very short flash-off time: 30 sec.
- Fast processing
- Color: yellow-transparent

Art.-Nr. art.no.	Bezeichnung name	Gebinde pack
181072	QS 900	500 ml



GLUKON PREMIUM

zum Sprühen

Das praktische und zuverlässige Multitalent. Ob Polstern, Bodenverlegen, Reparatur- oder sonstige Arbeiten außer Haus, hiermit hat man immer einen starken Partner zur Hand.

- Verklebungen von Schaumstoffen, Bodenbelägen, Edelstahlblechen, Holz, Beton, Nadelfilz und vielen weiteren Stoffen
- Extra starke Haftung
- Temperaturbeständig bis +130°C
- Wasserfest
- Abluftzeit: ca. 1 Minute
- Geruchsarm
- Farbe: transparent
- Nach Aushärtung: NICHT Brennbar

GLUKON PREMIUM

for spraying

The practical and reliable all-rounder. Whether upholstery, floor laying, repair or other works outside the home, hereby you always have a strong partner at hand.

- Bonding of foams, flooring, stainless steel sheets, wood, concrete, needle felt and many other materials
- Extra strong adhesion
- Temperature resistant up to +130°C
- Water resistant
- Evaporation time: 1 minute
- Low odor
- Color: transparent
- After curing: NON Flammable

Art.-Nr. art.no.	Bezeichnung name	Gebinde pack
181084	GLUKON	500 ml

KLEBER BOY - 1,5 L

für flüssige Leime, Farben usw. stabil durch schlagfesten Kunststoff, hohe Chemikalienbeständigkeit

Ersatzpinsel können Sie gerne jederzeit anfragen!

GLUE BOY - 1,5 l

For liquid glues, paints, etc. strong thorough impact-resistant plastic, high chemical resistance

Replacement brushes can be requested at any time!

Art.-Nr. art.no.	Bezeichnung name	Gebinde pack
181040	Kleber BOY	1,5 l

PVC KLEBER FERRARI

zum Streichen

- Für punktuelle Reparaturen
- Verklebung von Planen, die nicht unter hoher Spannung stehen
- Farbe: transparent

PVC KLEBER FERRARI

for brushing

- For sectional repairs
- Bonding of PVC coated fabrics, which are not under high tensile stress
- Color: transparent

Art.-Nr. art.no.	Bezeichnung name	Gebinde pack
181085	PVC Kleber	1 kg

KÖMMERLING DF 841

zum Sprühen

- Zum Kleben, bzw. Quellschweißen von PVC-Weich und PVC-Hartfolien
- Stark anlösend und quellend
- Tanksicherungs-, Teich- und Dachfolien
- Basis: Kunstharz
- Farbe: transparent

KÖMMERLING DF 841

for brushing

- For bonding or solvent welding of soft PVC and rigid PVC films
- Strongly dissolving and swelling
- Tank securing-, pond and roofing foils
- Basis: synthetic resin
- Color: transparent

Eigenschaften

- Zäh, hart
- Sehr gut beständig gegen Wasser, Öle und Benzin
- Gut vergilbungsbeständig
- Temperaturbeständig von - 25°C bis + 90°C

Characteristics

- Tough, hard
- Highly resistant to water, oils and gasoline
- Well resistant to yellowing
- Temperature resistant from - 25°C to + 90°C

Art.-Nr. art.no.	Bezeichnung name	Gebinde pack
181086	Quellschweißmittel Köratac	900 g

**SPRITZPISTOLE „PILOT“**

Mitteldruck Spritzpistole mit Plastikfließbecher 450 cm³ für sämtliche gängige Spritzarbeiten; Düse Ø 1,5 mm

SPRAY GUN „PILOT“

Medium pressure spray gun with plastic flow cup 450 cm³ for all common spray-works; Nozzle Ø 1,5 mm

Art.-Nr. art.no.	Bezeichnung name	Gebinde pack
134099	Spritzpistole „Pilot“	1,5 l

Tatsächliches Produkt kann von Abbildung abweichen.
Actual product may differ from illustration.



NACHTDICHTER LYB 2

- Reines flüssiges PVC
- Perfekt zur Abdichtung von Nähten an PVC-Leichtplanenstoffen geeignet
- Dichtet nicht nur ab, sondern erhöht auch die Haltbarkeit der Nähte

Verarbeitungsempfehlung

- Auftrag mit unserem Abfüllfläschchen oder mit einer Spritze

SEAM SEALER LYB 2

- Pure liquid PVC
- Perfect suitable for sealing seams on lightweight PVC tarpaulin materials
- Seals not only, but also increases the durability of the seams

Recommended use

- Apply with our filling vials or a syringe

Art.-Nr. art.no.	Bezeichnung name	Gebinde pack
181087	Nahtabdichter LYB 2	250 ml
181088	Nahtabdichter LYB 2	1000 ml



VERDÜNNER LYB 2

THINNER LYB 2

Art.-Nr. art.no.	Bezeichnung name	Gebinde pack
181091	Verdünner für Nahtabdichter LYB 2	250 ml
181092	Verdünner für Nahtabdichter LYB 2	1000 ml



ABFÜLLFLÄSCHEN - 3-teilig Flasche, Kappe, Hut

FILLING BOTTLE - 3 parts bottle, cap, hat

Art.-Nr. art.no.	Bezeichnung name	Gebinde pack
181094	Abfüllfläschchen für Nahtab. LYB 2	100 ml



NAHTSICHERUNGSMITTEL - Flüssigfolie

SEAM SECURING APPLICATION - liquid film

Art.-Nr. art.no.	Bezeichnung name	Farbe color	Gebinde pack	
191008	Nahtsicherungsmittel	adriablau	adriatic blue	950 ml
191009	Nahtsicherungsmittel	hellblau	light blue	950 ml
191010	Nahtsicherungsmittel	türkis	turquoise	950 ml
191011	Nahtsicherungsmittel	sand	sand	950 ml
191012	Nahtsicherungsmittel	grau	grey	950 ml
191013	Nahtsicherungsmittel	anthrazit	charcoal	950 ml
191014	Nahtsicherungsmittel	weiß	white	950 ml
191015	Nahtsicherungsmittel	transparent	transparent	950 ml


REISSVERSCHLUSS Endlos

Spirale: 10 mm

ZIP FASTENER Endless
coil: 10 mm

Art.-Nr. art.no.	VE unit	B (mm) width	Farbe color
182001	100 m	40,0	weiß white
182043	100 m	40,0	schwarz black

EINFACHSCHIEBER für Endlosreissverschlüsse
SINGLE-SLIDE for endless zip fastener

Art.-Nr. art.no.	VE unit	Ausführung design	Material material	Spiralgröße (mm) coil size
182002	1	Schieber einfach single slider	vernickelt nickel-plated	10,0


REISSVERSCHLUSS Endlos - YKK - Spirale: 10 mm
ZIP FASTENER Endless - YKK - coil: 10 mm

Art.-Nr. art.no.	VE unit	B (mm) width	Farbe color
182007	1 100 m	40,0	weiß white
182010	1 100 m	40,0	schwarz black
182397	1 100 m	40,0	dunkelgrau darkgrey

ZUBEHÖR für YKK Reissverschlüsse
ACCESSORIES for YKK zip fasteners


Art.-Nr. art.no.	VE unit	Ausführung design	Material material	Spiralgröße (mm) coil size
182153	1 100	Schieber einfach single slider	vernickelt nickel-plated	10,0
182154	1 100	Schieber doppelt double slider	vernickelt nickel-plated	10,0
182133	100	Endklemmen end clamps	NIROSTA inox	10,0



REISSVERSCHLÜSSE **Teilbar** mit Doppelschieber

vernickelt **YKK - WEISS**

Spirale: 10 mm, Breite: 40 mm

*ZIP FASTENERS OPEN END with double slider nickel plated **YKK - WHITE***

coil:10 mm, width: 40 mm

Länge length	50 cm	60 cm	70 cm	80 cm
Art.Nr. Art.no.	182155	182156	182077	182149
Länge length	90 cm	100 cm	110 cm	120 cm
Art.Nr. Art.no.	182157	182079	182158	182080
Länge length	130 cm	140 cm	150 cm	160 cm
Art.Nr. Art.no.	182159	182160	182161	182162
Länge length	170 cm	180 cm	190 cm	200 cm
Art.Nr. Art.no.	182163	182082	182164	182083
Länge length	210 cm	220 cm	230 cm	240 cm
Art.Nr. Art.no.	182165	182084	182166	182085
Länge length	250 cm	260 cm	270 cm	280 cm
Art.Nr. Art.no.	182117	182086	182167	182087
Länge length	290 cm	300 cm	320 cm	350 cm
Art.Nr. Art.no.	182168	182088	182169	182148
Länge length	400 cm	500 cm	600 cm	700 cm
Art.Nr. Art.no.	182089	182090	182091	182170
Länge length	800 cm	900 cm	1000 cm	1100 cm
Art.Nr. Art.no.	182112	182171	182114	182172
Länge length	1200 cm	1300 cm	1400 cm	1500 cm
Art.Nr. Art.no.	182173	182113	182174	182115
Länge length	1600 cm	1800 cm	2000 cm	
Art.Nr. Art.no.	182175	182116	182176	



REISSVERSCHLÜSSE **Teilbar** mit Doppelschieber

vernickelt **YKK - SCHWARZ**

Spirale: 10 mm, Breite: 40 mm

*ZIP FASTENERS OPEN END with double slider nickel plated **YKK - BLACK***

coil:10 mm, width: 40 mm

Länge length	60 cm	80 cm	100 cm	120 cm
Art.Nr. Art.no.	182177	182078	182126	182127
Länge length	140 cm	160 cm	180 cm	200 cm
Art.Nr. Art.no.	182125	182123	182129	182130
Länge length	250 cm	260 cm	300 cm	350 cm
Art.Nr. Art.no.	182131	182118	182120	182147
Länge length	400 cm	500 cm	600 cm	
Art.Nr. Art.no.	182121	182122	182124	



REISSVERSCHLÜSSE Teilbar mit Doppelschieber vernickelt YKK - GRAU

Spirale: 10 mm, Breite: 40 mm

ZIP FASTENERS OPEN END with double slider nickel plated YKK - GREY

coil:10 mm, width: 40 mm

Länge length	120 cm	150 cm	180 cm	200 cm
Art.Nr. Art.no.	182143	182142	182178	182144
Länge length	220 cm	250 cm	300 cm	400 cm
Art.Nr. Art.no.	182179	182180	182145	182181

REISSVERSCHLÜSSE 2-WEGE -

Teilbar mit Doppelschieber vernickelt **YKK - WEISS**

Spirale: 10 mm, Breite: 40 mm

ZIP FASTENERS - 2-WAYS OPEN END with double slider nickel plated YKK - WHITE

coil:10 mm, width: 40 mm

Länge length	200 cm	250 cm	300 cm	350 cm
Art.Nr. Art.no.	182224	182225	182226	182227
Länge length	400 cm			
Art.Nr. Art.no.	182228			

REISSVERSCHLÜSSE 2-WEGE -

Teilbar mit Doppelschieber vernickelt **YKK - SCHWARZ**

Spirale: 10 mm, Breite: 40 mm

ZIP FASTENERS - 2-WAYS OPEN END with double slider nickel plated YKK - BLACK

coil:10 mm, width: 40 mm

Länge length	200 cm	250 cm	300 cm	350 cm
Art.Nr. Art.no.	182229	182230	182231	182232





REISSVERSCHLÜSSE **Teilbar** mit Doppelschieber vernickelt **KROKO - WEISS**

Spirale: 10,5 mm, Breite: 40 mm

*ZIP FASTENERS OPEN END with double slider nickel plated **KROKO - WHITE**
coil:10,5 mm, width: 40 mm*

Länge length	50 cm	60 cm	70 cm	80 cm
Art.Nr. Art.no.	182182	182183	182184	182185
Länge length	90 cm	100 cm	110 cm	120 cm
Art.Nr. Art.no.	182186	182187	182188	182189
Länge length	130 cm	140 cm	150 cm	160 cm
Art.Nr. Art.no.	182190	182191	182192	182193
Länge length	170 cm	180 cm	190 cm	200 cm
Art.Nr. Art.no.	182194	182195	182196	182197
Länge length	210 cm	220 cm	230 cm	240 cm
Art.Nr. Art.no.	182198	189199	182200	182201
Länge length	250 cm	260 cm	270 cm	280 cm
Art.Nr. Art.no.	182202	182203	182204	182205
Länge length	290 cm	300 cm	320 cm	350 cm
Art.Nr. Art.no.	182206	182207	182208	192209
Länge length	400 cm	500 cm	600 cm	700 cm
Art.Nr. Art.no.	182210	182211	182212	182213
Länge length	800 cm	900 cm	1000 cm	1100 cm
Art.Nr. Art.no.	182214	182215	182216	182217
Länge length	1200 cm	1300 cm	1400 cm	1500 cm
Art.Nr. Art.no.	182218	182219	182220	182374
Länge length	1600 cm	1800 cm	2000 cm	
Art.Nr. Art.no.	182221	182222	182223	



REISSVERSCHLÜSSE **Teilbar** mit Doppelschieber vernickelt **KROKO - SCHWARZ**

Spirale: 10,5 mm, Breite: 40 mm

*ZIP FASTENERS OPEN END with double slider nickel plated **KROKO - BLACK**
coil:10,5 mm, width: 40 mm*

Länge length	60 cm	70 cm	80 cm	100 cm
Art.Nr. Art.no.	182233	182234	182235	182236
Länge length	120 cm	140 cm	160 cm	180 cm
Art.Nr. Art.no.	182237	182238	182239	182240
Länge length	200 cm	250 cm	260 cm	280 cm
Art.Nr. Art.no.	182241	182242	182243	182244
Länge length	300 cm	320 cm	350 cm	400 cm
Art.Nr. Art.no.	182245	182246	182247	182248
Länge length	500 cm	600 cm		
Art.Nr. Art.no.	182249	182250		



ZUBEHÖR für KROKO Reissverschlüsse

ACCESSORIES for KROKO zip fasteners

Art.-Nr. art.no.	VE unit	Ausführung design	Material material	Spiralgröße (mm) coil size
182251	1 100	Schieber einfach <i>single slider</i>	vernickelt <i>nickel-plated</i>	10,5
182252	1 100	Schieber doppelt <i>double slider</i>	vernickelt <i>nickel-plated</i>	10,5
182253	100	Endklemmen <i>end clamps</i>	NIROSTA <i>inox</i>	10,5



KLETTBAND zum Nähen

VELCRO - for sewing

Art.-Nr. art.no.	VE unit	B (mm) width	Ausführung design	Farbe color
182360	25 m	20,0	Hakenband <i>hook</i>	weiß <i>white</i>
182356	25 m	20,0	Flauschband <i>loop</i>	weiß <i>white</i>
182361	25 m	20,0	Hakenband <i>hook</i>	schwarz <i>black</i>
182357	25 m	20,0	Flauschband <i>loop</i>	schwarz <i>black</i>
182314	25 m	25,0	Hakenband <i>hook</i>	weiß <i>white</i>
182311	25 m	25,0	Flauschband <i>loop</i>	weiß <i>white</i>
182315	25 m	25,0	Hakenband <i>hook</i>	schwarz <i>black</i>
182312	25 m	25,0	Flauschband <i>loop</i>	schwarz <i>black</i>
182344	25 m	30,0	Hakenband <i>hook</i>	weiß <i>white</i>
182354	25 m	30,0	Flauschband <i>loop</i>	weiß <i>white</i>
182345	25 m	30,0	Hakenband <i>hook</i>	schwarz <i>black</i>
182355	25 m	30,0	Flauschband <i>loop</i>	schwarz <i>black</i>
182319	25 m	50,0	Hakenband <i>hook</i>	weiß <i>white</i>
182317	25 m	50,0	Flauschband <i>loop</i>	weiß <i>white</i>
182320	25 m	50,0	Hakenband <i>hook</i>	schwarz <i>black</i>
182318	25 m	50,0	Flauschband <i>loop</i>	schwarz <i>black</i>
182375	25 m	100,0	Hakenband <i>hook</i>	weiß <i>white</i>
182376	25 m	100,0	Flauschband <i>loop</i>	weiß <i>white</i>
182377	25 m	100,0	Hakenband <i>hook</i>	schwarz <i>black</i>
182378	25 m	100,0	Flauschband <i>loop</i>	schwarz <i>black</i>



KLETTBAND Selbstklebend

VELCRO - *self-adhesive*

Art.-Nr. <i>art.no.</i>	VE <i>unit</i>	B (mm) <i>width</i>	Ausführung <i>design</i>	Farbe <i>color</i>
182350	25 m	20,0	Hakenband <i>hook</i>	weiß <i>white</i>
182346	25 m	20,0	Fluschband <i>loop</i>	weiß <i>white</i>
182351	25 m	20,0	Hakenband <i>hook</i>	schwarz <i>black</i>
182347	25 m	20,0	Fluschband <i>loop</i>	schwarz <i>black</i>
182323	25 m	25,0	Hakenband <i>hook</i>	weiß <i>white</i>
182321	25 m	25,0	Fluschband <i>loop</i>	weiß <i>white</i>
182324	25 m	25,0	Hakenband <i>hook</i>	schwarz <i>black</i>
182322	25 m	25,0	Fluschband <i>loop</i>	schwarz <i>black</i>
182352	25 m	30,0	Hakenband <i>hook</i>	weiß <i>white</i>
182348	25 m	30,0	Fluschband <i>loop</i>	weiß <i>white</i>
182353	25 m	30,0	Hakenband <i>hook</i>	schwarz <i>black</i>
182349	25 m	30,0	Fluschband <i>loop</i>	schwarz <i>black</i>
182327	25 m	50,0	Hakenband <i>hook</i>	weiß <i>white</i>
182325	25 m	50,0	Fluschband <i>loop</i>	weiß <i>white</i>
182328	25 m	50,0	Hakenband <i>hook</i>	schwarz <i>black</i>
182326	25 m	50,0	Fluschband <i>loop</i>	schwarz <i>black</i>



KLETTBAND „BACK TO BACK“

VELCRO - „*BACK TO BACK*“

Art.-Nr. <i>art.no.</i>	VE <i>unit</i>	B (mm) <i>width</i>	Ausführung <i>design</i>	Farbe <i>color</i>
182331	25 m	20,0	„back to back“ <i>„back to back“</i>	schwarz <i>black</i>
182332	25 m	20,0	„back to back“ <i>„back to back“</i>	weiß <i>white</i>
182379	25 m	25,0	„back to back“ <i>„back to back“</i>	schwarz <i>black</i>
182380	25 m	25,0	„back to back“ <i>„back to back“</i>	weiß <i>white</i>



KLETTBAND - Verschweißbar

VELCRO - *weldable*

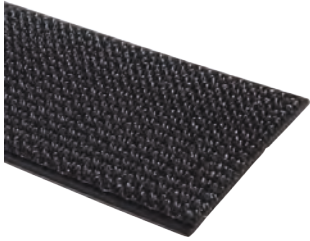
Art.-Nr. <i>art.no.</i>	VE <i>unit</i>	B (mm) <i>width</i>	Ausführung <i>design</i>	Farbe <i>color</i>
182301	25 m	25,0	Hakenband <i>hook</i>	weiß <i>white</i>
182303	25 m	25,0	Flauschband <i>loop</i>	weiß <i>white</i>
182302	25 m	25,0	Hakenband <i>hook</i>	schwarz <i>black</i>
182304	25 m	25,0	Flauschband <i>loop</i>	schwarz <i>black</i>
182305	25 m	50,0	Hakenband <i>hook</i>	weiß <i>white</i>
182308	25 m	50,0	Flauschband <i>loop</i>	weiß <i>white</i>
182309	25 m	50,0	Hakenband <i>hook</i>	schwarz <i>black</i>
182310	25 m	50,0	Flauschband <i>loop</i>	schwarz <i>black</i>
182340	25 m	100,0	Hakenband <i>hook</i>	grau <i>grey</i>
182333	25 m	100,0	Flauschband <i>loop</i>	grau <i>grey</i>



KLETTBAND - mit Acrylatkleber

VELCRO - *with acrylat glue*

Art.-Nr. <i>art.no.</i>	VE <i>unit</i>	B (mm) <i>width</i>	Ausführung <i>design</i>	Farbe <i>color</i>
182381	25 m	20,0	Hakenband <i>hook</i>	weiß <i>white</i>
182382	25 m	20,0	Flauschband <i>loop</i>	weiß <i>white</i>
182383	25 m	20,0	Hakenband <i>hook</i>	schwarz <i>black</i>
182384	25 m	20,0	Flauschband <i>loop</i>	schwarz <i>black</i>
182385	25 m	30,0	Hakenband <i>hook</i>	weiß <i>white</i>
182386	25 m	30,0	Flauschband <i>loop</i>	weiß <i>white</i>
182387	25 m	30,0	Hakenband <i>hook</i>	schwarz <i>black</i>
182388	25 m	30,0	Flauschband <i>loop</i>	schwarz <i>black</i>
182389	25 m	38,0	Hakenband <i>hook</i>	weiß <i>white</i>
182390	25 m	38,0	Flauschband <i>loop</i>	weiß <i>white</i>
182391	25 m	38,0	Hakenband <i>hook</i>	schwarz <i>black</i>
182392	25 m	38,0	Flauschband <i>loop</i>	schwarz <i>black</i>
182393	25 m	50,0	Hakenband <i>hook</i>	weiß <i>white</i>
182394	25 m	50,0	Flauschband <i>loop</i>	weiß <i>white</i>
182395	25 m	50,0	Hakenband <i>hook</i>	schwarz <i>black</i>
182396	25 m	50,0	Flauschband <i>loop</i>	schwarz <i>black</i>



KLETTSCHIENE - mit Versteifung

VELCRO RAIL - with stiffening

Art.-Nr. art.no.	VE unit	B (mm) width	L (mm) width	Farbe color	
182369	1	25,0	1,30 m	weiß	white
182370	1	50,0	1,30 m	schwarz	black

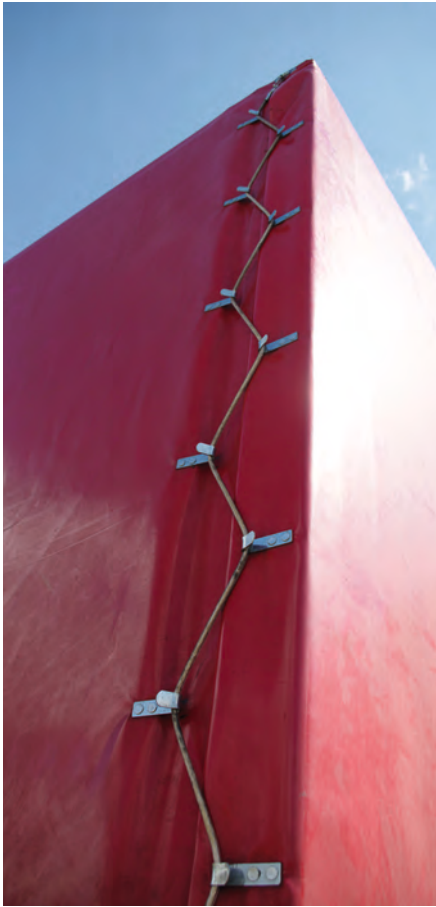


MAGNETBAND - Selbstklebend mit Acrylatkleber

MAGNETIC TAPE - self adhesive with acrylate glue

Art.-Nr. art.no.	VE unit	B (mm) width	L (mm) width	Haftkraft adhesive force	Ausführung design
182371	1	12,5	30 m	0,57 N / cm ²	TYP A magnetisierend mit Art. 182372 Type A magnetizing with art. 182372
182372	1	12,5	30 m	0,57 N / cm ²	TYP B mit Rille magnetisierend mit Art. 182371 und 182373 Type B with groove magnetizing with art. 182371 and 182373
182373	1	25	30 m	0,57 N / cm ²	TYP A mit Rille magnetisierend mit Art. 182372 Type A with groove magnetizing with art. 182372





PRÉCONTRAIT 705

Durch das einzigartige, patentierte Précontraint® Beschichtungsverfahren besteht die Plane Précontraint 705 mit perfekten technischen Daten und unübertroffenem Schweißverhalten.

- Dauerhafte UV-Beständigkeit
- Ausgezeichnetes Schweißverhalten
- Perfekte Planlage
- Vielfältige Anwendungen
- Ausgesprochen lange Lebensdauer dank hoher Beschichtungsdicke
- Lasting UV resistance
- Excellent welding characteristics
- Perfect flat position
- Versatile applications
- Extremely long lifetime thanks to high coating thickness

Garn	yarn	1100 dtex PES HT
Gewicht	weight	670 g/m ²
Länge	length	30 m
Temperaturbest.	temp. Resist.	- 30°C - + 70°C
Reissfestigkeit	tear strength	250 /250 daN/ 5 cm

PRÉCONTRAIT® TECHNOLOGIE

Ist ein patentiertes System, das während des gesamten Beschichtungs- und Fertigungsprozess das Trägergewebe sowohl in Kette als auch Schuss vorverstreckt.

Is a patented system that pre-stretches the backing fabric in both directions the warp and the weft during the entire coating and fabrication process.

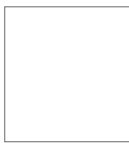
PRECONTRAIT 705

Ergebnis:

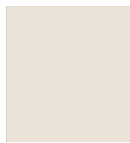
- Perfekte Beschichtungsdicke und damit sehr gute UV-Beständigkeit und Lebensdauer
- Optimale Planlage und somit perfektes Schweißverhalten in beide Richtungen

Result:

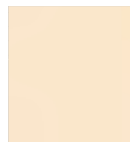
- Perfect coating thickness and therefore very good UV resistance and durability
- Optimum flatness and thus perfect welding behavior in both directions



705-1066
RAL 9016



705-50076
RAL 1013



705-1076
RAL 1015



705-1059
RAL 1018



705-1061
RAL 1003



705-1063
RAL 2004



705-1064
rot



705-1065
RAL 3002



705-1050
RAL 5013



705-1051
RAL 5002



705-1052
RAL 5010



705-1053
RAL 5015



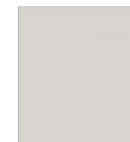
705-20017
RAL 5012



705-50201
RAL 6005



705-1055
RAL 6026



705-1069
RAL 7035



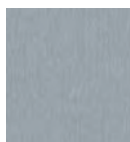
705-1070
RAL 7037



705-1071
RAL 7038



705-1072
RAL 7040



705-1267
silber



705-8284
bordeaux



705-50072
RAL 8017



705-1074
RAL 7016



705-1075
RAL 9005



PANAMA

- 24 Farben
- Ausgezeichnete mechanische Eigenschaften
- Außerordentliche Festigkeiten

ANWENDUNGEN

- Schiebeplanensysteme
- Industrietore

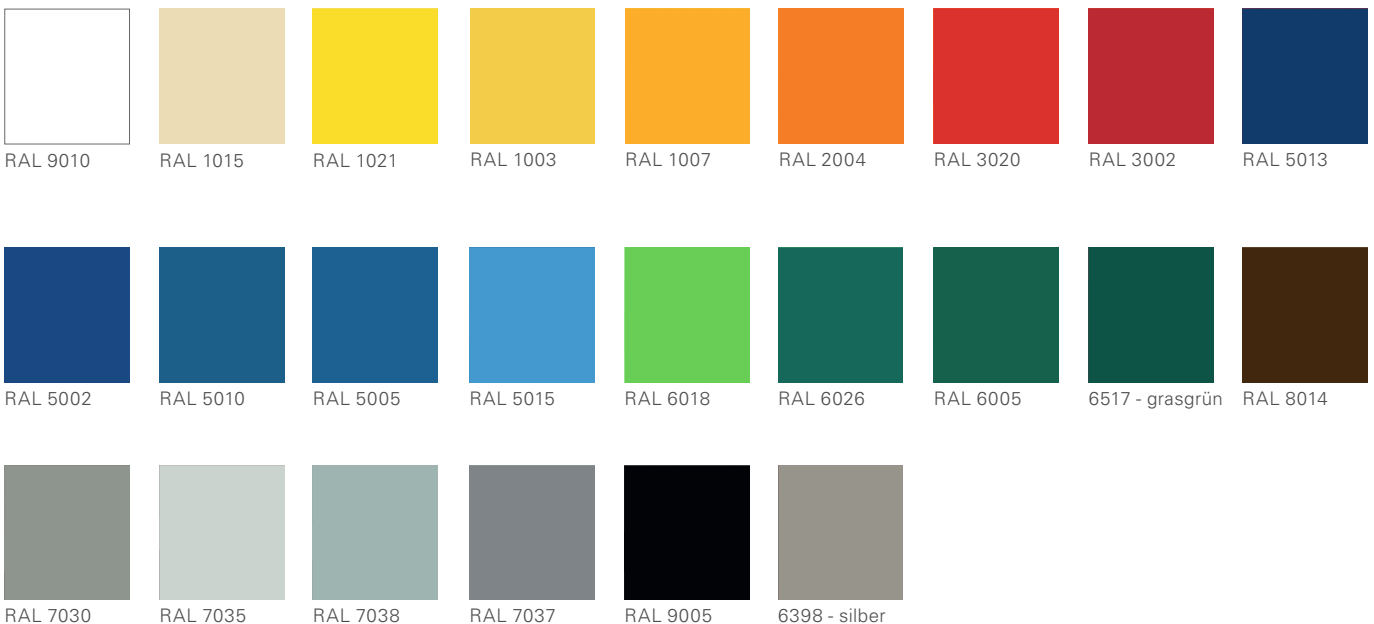
PANAMA

- 24 colors
- Great mechanical characteristics
- Extraordanary strengths

APPLICATIONS

- Side curtain systems
- Speed doors industry

Garn	<i>yarn</i>	Polyester AT 2x1100 dtex
Gewicht	<i>weigh</i>	900 g/m ²
Länge	<i>length</i>	30 m
Temperaturbest.	<i>temp. Resist.</i>	- 30°C - + 70°C
Reissfestigkeit	<i>tear strength</i>	400 / 380 daN/ 5 cm



GLASKLARFOLIE

- Höchste Transparenz und Geschmeidigkeit
- Langanhaltende tolle Optik
- UV-stabilisiert – geringe bis gar keine Verfärbungen
- UV-Blocker – 90% der UV Strahlung wird absorbiert
- Exzellente Witterungsbeständigkeit auch bei Frost
- Großes Angebot an Materialstärken
- HF-Schweißen möglich
- Geringe Klebrigkeit – leichtes Abrollen und Verarbeitung

ANWENDUNG

- Vielfältigste Anwendungsmöglichkeiten
- Zeltfenster, Terrassenverkleidungen, Bootsverdecke
- Industrielle, transparente Tore, Abtrennungen
- Leichtere Qualitäten als Tisch- und Schutzfolien, Schreibunterlagen uvm.

LAGERUNG

Bei kurzzeitigem Falten der Folie, aber auch bei Kontakt zu Nahtstellen oder Gewebeübergängen, kann es zu leichten Abdrücken und Faltenbildungen kommen. Diese sind jedoch materialspezifisch nicht zu vermeiden und bei Sonneneinstrahlung im Normalfall reversibel, wohingegen starke Knickbildungen nicht mehr rückgängig zu machen sind. Bei der Lagerung sollte darauf geachtet werden, dass die Folie keinen großen Temperatur- und Druckbelastungen ausgesetzt ist und das Prinzip „first-in – first out“ eingehalten wird.

Perfekte Lagertemperatur: 12 – 18° C

REINIGUNG

PVC Glasklarfolie sollte am Besten mit reinem Wasser und einem weichen Tuch gereinigt werden. Bei stärkerer Verschmutzung kann auch Seifenwasser mit max. 5% reinem Seifenanteil verwendet werden, danach die Folie mit klarem Wasser abspülen und mit einem weichen Tuch trockenreiben.

Bitte Beachten:

KEINE REINIGUNG UNTER SONNENEINSTRALUNG UND BEI TEMPERATUREN ÜBER + 20°C.

CRYSTAL CLEAR PVC FILM

- Maximum transparency and flexibility
- Long lasting look
- UV-stabilized - low to no discoloration
- UV inhibitor - 90% of the UV radiation is absorbed
- Excellent weather resistance even with frost
- Wide range of material thicknesses
- HF welding possible
- Low stickiness - easy unwinding and processing

APPLICATION

- Wide range of applications
- Tent windows, terrace casings, boat covers
- Industrial, transparent gates, partitioning's
- Lighter qualities as table and protective foils, writing pads and much more

STORAGE

In case of short-term folding of the film, but also in contact with seams or tissue transitions, slight impressions and wrinkles can occur. However, these are not to be avoided in a material-specific manner and are normally reversible by exposure to the sun, whereas strong kinks can no longer be reversed. During storage, care should be taken to ensure that the film is not exposed to great temperature and pressure loads and the principle „First-in-first-out“ should be respected.

Perfect storage temperature: 12 - 18 ° C

CLEANING

PVC transparent film should be cleaned with pure water and a soft cloth. In case of heavier soiling, soap water with max. 5% pure soap content, then rinse the film with clear water and dry with a soft cloth.

Please note:

NO CLEANING UNDER SUNSET STRAINING AND TEMPERATURES OVER + 20°C.



Anwendungsbeispiel für Glasklarfolie 500µ B1
Application example for crystal clear film 500µ B1

GLASKLARFOLIE

CRYSTAL CLEAR PVC FILM

Art.-Nr. art.-no.	VE unit	Ausführung design	Gewicht weight	Breite width
6751054.40A	50 m	400 µ	480 g/m ²	137 cm
6751054.50A	50 m	500 µ	630 g/m ²	137 cm
6751054.50A25M	25 m	500 µ	630 g/m ²	137 cm
6751054.500.AB1	50 m	500 µ - B1*	630 g/m ²	137 cm
6751054.75A.3S	50 m	750 µ	940 g/m ²	137 cm

*schwerentflammbar gemäß DIN 4102 - B1

*flame retardant according to DIN 4102 - B1

STÄRKEN AB 1 MM

MATERIAL THICKNESSES FROM 1 MM

ANWENDUNG

- Freihängende Anwendungen
- Stabile Fenster in Vorzelt oder Cabrio

APPLICATION

- Free hanging installations
- Solid windows in tents or convertibles

Art.-Nr. art.-no.	VE unit	Ausführung design	Gewicht weight	Breite width
6751054.100	20 m	1 mm	1200 g/m ²	150 cm
6751054.200	20 m	2 mm	2400 g/m ²	150 cm
6751054.300	20 m	3 mm	3600 g/m ²	150 cm



MARINE- & CARGLAS - PLATTENWARE

MARINE- & CARGLAS - sheets

Art.-Nr. art.-no.	VE unit	Ausführung design	FARBE color	GRÖSSE size
CARGLAS/0,5	1	500 µ	transparent	610 x 1372 mm
CARGLAS/0,75	1	750 µ	transparent	610 x 1372 mm
CARGLAS/1,00	1	1000 µ	transparent	610 x 1372 mm
CARGLAS/1,00CHARCOAL	1	1000 µ	charcoal	610 x 1372 mm
CARGLAS/1,00GREEN	1	1000 µ	green	610 x 1372 mm
CARGLAS/1,25	1	1250 µ	transparent	610 x 1372 mm
CARGLAS/1,50	1	1500 µ	transparent	610 x 1372 mm
MARINEGLAS/0,50	1	500 µ	transparent	1260 x 2520 mm
MARINEGLAS/0,75	1	750 µ	transparent	1260 x 2520 mm
MARINEGLAS/1,00	1	1000 µ	transparent	1260 x 2520 mm



Anwendungsbeispiel für Pendeltüren
Application example for curtain systems

PENDELTÜRFOLIE

FOIL FOR SWINGING DOORS

Art.-Nr. art.-no.	VE unit	Ausführung design	Gewicht weight	Breite width
6751055.3MM	50 m	3 mm	1020 g/m ²	30 cm

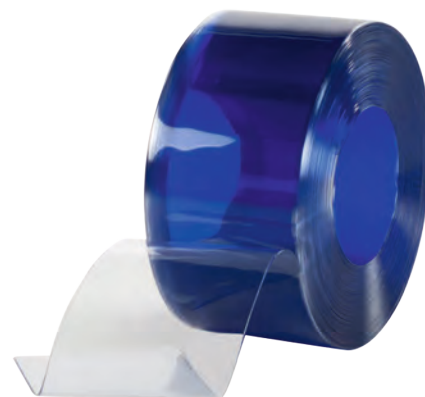
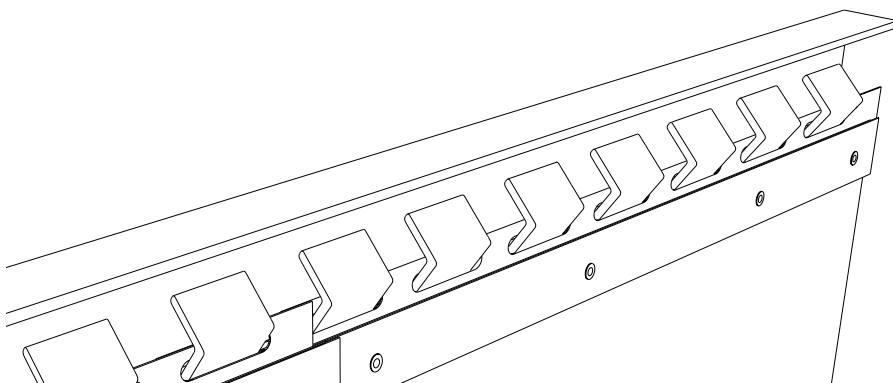
MONTAGEZUBEHÖR FÜR INDUSTRIEVORHÄNGE

MOUNTING ACCESSORIES for INDUSTRIAL CURTAINS

Art.-Nr. art.-no.	VE unit	Ausführung design	LÄNGE length
191001	1 30	SCHIENE rail	984 mm
191002	1 30	SCHIENE rail	1230 mm
191003	1 50	Platte sheet	300 mm

Montagezubehör, Schiene und Platte
Mounting accessories, rail and sheet

Pendeltürfolie
Foil for swinging doors



PVC-VERSTÄRKUNGSTREIFEN - SPIEGELSTREIFEN

PVC REINFORCEMENT STRIPS - roof bow strips

Art.Nr. art.no.	VE unit	Farbe color	B (mm) width
191019	50 lfm	weiß white	30,0
191020	50 lfm	weiß white	50,0
191021	50 lfm	weiß white	100,0
191022	50 lfm	weiß white	125,0
191023	50 lfm	weiß white	150,0

HANDGRIFFE - SCHWARZ

HAND GRIPS - black

Art.Nr. art.no.	VE unit	Material material	Ausführung design	Länge length
191016	1	Stahl mit Kunststoffbeschichtung <i>Steel with plastic coating</i>	zum Anschrauben <i>for screwing</i>	190 mm
191017	1	Kunststoffschlauch mit PP Gurt <i>plastic hose with PP webbing</i>	zum Vernieten <i>for riveting</i>	260 mm
191018	1	Kunststoffschlauch mit PP Gurt <i>plastic hose with PP webbing</i>	zum Vernähen (Griffmaß: 160 mm) <i>for sewing (handle measurement: 160 mm)</i>	480 mm



Art.-Nr.: / art. No. 191016



Art.-Nr.: / art. No. 191017



Art.-Nr.: / art. No. 191018

NAHTSICHERUNGSMITTEL - Weich-PVC in gelöster Form, dickflüssig

SEAM SECURING APPLICATION - Soft PVC in dissolved form, viscous



- Zum Versiegeln der Schweißnähte von Kunststoffdichtungsbahnen
- Durch das Verdunsten des Lösemittels an der Luft, bindet das NSM ab und bildet zusammen mit dem abzudichtendem Material einen festen Verbund
- Verbrauch: 20 g/lfm

- For sealing of the welding seams of plastic sealing sheet
- By evaporation of the solvent in the air, the NSM binds and forms a firm bond together with the material to be sealed
- Consumption: 20 g/lfm

Art.-Nr. art.no.	VE unit	Farbe color		Gebinde pack
191008	1	adriablau	<i>adriatic blue</i>	950 ml
191009	1	hellblau	<i>light blue</i>	950 ml
191010	1	türkis	<i>turquoise</i>	950 ml
191011	1	sand	<i>sand</i>	950 ml
191012	1	grau	<i>grey</i>	950 ml
191013	1	anthrazit	<i>charcoal</i>	950 ml
191014	1	weiß	<i>white</i>	950 ml
191015	1	transparent	<i>transparent</i>	950 ml

Tip: Ist das Nahtsicherungsmittel zu eingedickt, kann es durch den Zusatz von Quellschweißmittel wieder verflüssigt werden.

Tip: If the sealer is thickened, it can be liquefied again by the addition of solvent welding agent



FOLIENVERBUNDBLECH – ein beidseitig verzinktes Blech mit PVC-Folienbeschichtung

- Materialstärke: 1,2 mm
- Bearbeitung mit Schlagschere und Abkantbank, Schnittführung auf Rückseite
- Bitte beachten Sie: der Biegeradius sollte das 2 – 3 fache der Materialstärke betragen
- Befestigung auf dem Untergrund mittels Spreitznieten, Schrauben, Nägeln oder Spikes
- Empfehlung: 7 Befestigungen pro Laufmeter

Eigenschaften:

- UV-resistent
- Folie ist biozid ausgerüstet
- Folienseite verschweißbar
- Nicht resistent gegen: Bitumen, Heizöl, Diesel, Trafoöl und Polystrol Hartschaum

LAMINATED METAL SHEET – a both-side zinc-plated metal sheet with PVC-foil coating

- Material thickness: 1,2 mm
- Processing with scissors and folding machine, cutting on the back
- Please note: the bending radius should be twice or triple the thickness of the profile
- Fastening to the substrate using spreading rivets, screws, nails or spikes
- Recommendation: 7 attachments per meter

Characteristics:

- UV-resistant
- Foil is biocidal equipped
- Foil side can be welded
- Not resistant to: bitumen, fuel oil, diesel, transformer oil and polystrol hard foam

Art.-Nr. art.no.	VE unit	Ausführung design	Abmaße dimensions	Farbe color
191004	1	Tafel panel	1000 x 2000 mm	adriablau adriatic blue
191005	1	Außenwinkel external corner	70 x 30 x 2000 mm	adriablau adriatic blue
191006	1	Innenwinkel inner corner	70 x 30 x 2000 mm	adriablau adriatic blue
191007	1	Streifen strip	70 x 2000 mm	adriablau adriatic blue

In unserem Sortiment finden Sie selbstverständlich neben den Verbundblechen auch alle gängigen Schwimmbadfolien. Fragen Sie uns einfach.

Besides the laminated metal sheets you will also find all standard swimming pool foils in our portfolio. Don't hesitate to ask us. We're glad to help you.





NOTIZEN
NOTES

A series of horizontal dotted lines for writing notes, spanning the width of the page.

A	Abfüllfläschchen	<i>filling bottle</i>	S. 162	
	Abspannhaken	<i>guying hooks</i>	S. 46	
	Adapter für Rundprofile	<i>adapter for round profiles</i>	S. 111	
	Alu-Riemennieten	<i>alu strap rivets</i>	S. 39	
	Alu-Vollnieten	<i>alu-solid rivets</i>	S. 39	
	Alueinhakprofil	<i>alu hooking profile</i>	S. 110, 111	
	Alukederschiene 15 x 30	<i>alu keder rail 15 x 30</i>	S. 76	
	Alukederschiene 17 x 44	<i>alu-keder rail 17 x 44</i>	S. 76,114	
	Alukederschiene TS 12 x 29	<i>alu-keder rail TS 12 x 29</i>	S. 77	
	Alukederschiene TS 12 x 40	<i>alu-keder rail TS 12x 40</i>	S. 77	
	Alukederschiene TS 19 x 36	<i>alu-keder rail TS 19 x 36</i>	S. 77	
	Alukederschiene TS Ø 30	<i>alu-keder rail TS Ø 30</i>	S. 78	
	Alukederschiene TS Ø 32	<i>alu-keder rail TS Ø 32</i>	S. 78	
	Alukederschiene TS Ø 50	<i>alu-keder rail TS Ø 50</i>	S. 78	
	Alurundprofil	<i>alu round profile</i>	S. 108	
	Alustegöse	<i>stirrup eyelet</i>	S. 12	
	Aufrollriemen	<i>roll-up strap</i>	S. 53	
	Aufrollsätze	<i>roll up end strap</i>	S. 54	
	autoblockierender Hebel	<i>autolocking swivel hooks</i>	S. 72	
	Autogurt	<i>safety belts</i>	S. 116	
	B	Beriemung	<i>strapping</i>	ab S. 49
		Bleiband	<i>lead tape</i>	S. 83
		Blindnieten	<i>blind rivets</i>	S. 38
		Blindniethandzange	<i>crimping tool for blind rivets</i>	S. 130
		Bolzenschneider	<i>bolt cutter</i>	S. 130
		Breitbandandrückrolle	<i>wide band pressure roller</i>	S. 130
		Bügelkrampen	<i>tir staples</i>	S. 16, 17, 18, 19
Clipösen		<i>clip eyelets</i>	S. 14	
Deckenbefestigungsmuffen		<i>ceiling fixing closures</i>	S. 90	
Dichtlippen		<i>sealing-lips</i>	S. 104	
C	Direktspanner	<i>direct buckle</i>	S. 105	
	Doppellocheisen	<i>hollow puncher double</i>	S. 124	
	Drahhaken	<i>rave hook</i>	S. 46	
	Drahtklemmen	<i>wire clamps</i>	S. 72	
D	Drehverschluss	<i>turnable staples</i>	S. 20, 21	
	Druckknöpfe	<i>push butttons</i>	S. 23	
	Easy-fix Kunststoffhaken	<i>easy-fix plastic hook</i>	S. 73	
	Eckverbinder	<i>corner connector</i>	S. 76,78	
	Edelstahlseil	<i>rope made of stainless steel</i>	S. 66	
	Einhängehaken	<i>suspension hooks</i>	S. 47	
	Einhängehaken	<i>mounting hooks</i>	S. 87	
	Einschlagclips	<i>impact clips</i>	S. 86	
	Einschlagstempel	<i>dies</i>	S. 125	
	Einschlagvorrichtung selbstlochend	<i>self-punching driving device</i>	S. 129	
E	Einschrauböse	<i>screw in eyelet</i>	S. 13	
	Einschweissplatten	<i>welding plates</i>	S. 50	
	Einsetzwerkzeug für Druckknöpfe	<i>insertion tool for push buttons</i>	S. 127	
	Einsetzwerkzeug Minax	<i>insertion tool Minax</i>	S. 22	
	Endkappe	<i>end cap</i>	S. 76, 77, 78	
	Endriemen	<i>end strap</i>	S. 53	
	Ersatzgetriebe	<i>replacement gear</i>	S. 113	
	Ersatzgurtband mit Haken	<i>replacement webbing with hook</i>	S. 107	
	Ersatzhaken für Spanner	<i>replacement hooks for buckles</i>	S. 107	
	Ersatzpfeifen Locheisen	<i>hollow punch replacement pipes</i>	S. 125	
	Expander mit Spiralhaken	<i>elastic cable with 2 spin hooks</i>	S. 65	
	Expanderdoppelhaken	<i>double hooooks for elastic cables</i>	S. 46	
	Expanderschlinge	<i>elastic loop</i>	S. 64	
	Expanderschlinge	<i>elastic sling</i>	S. 68	
	Expanderseil PE	<i>Elastic cable PE</i>	S. 61, 62	
	Expanderseil PES	<i>Elastic cable PES</i>	S. 62	
	Expanderseil PP	<i>Elastic cable PP</i>	S. 63	
	Expanderseil Silcord	<i>Expanderseil</i>	S. 63	

F

Fäden	<i>Threads</i>	S. 145 – 148
Fahnenbänder	<i>flag tapes</i>	S. 117
Fahnenhalter	<i>flag holder</i>	S. 47
Federn für Rollfix	<i>springs for roll fix crank</i>	S. 113
Ferrari Kederschnur - Texyloop	<i>Ferrari keder rope - Texyloop</i>	S. 60
Festellschraube	<i>locking screw</i>	S. 110
Flachkeder	<i>flat keder</i>	S. 83
Flachkrampe	<i>flat cramp</i>	S. 17
Folien	<i>foils</i>	ab S. 172

G

GEGENPLATTEN	COUNTER PLATES	AB S. 42
Gegenplatten	<i>counter plates</i>	S. 43
Gegenplatten Twinfix	<i>counter plates</i>	S. 42, 98
Kunststoffgegenplatten	<i>counter plates</i>	S. 43
GLASKLARFOLIE	CRYSTAL CLEAR PVC FILM	S. 174
Marine-und Carglas	<i>marine- and carglas</i>	S.175
Pendeltürfolie	<i>foil for swinging doors</i>	S. 176
Montagezubehör für Industriervorhang	<i>mounting accessories for industrial curtains</i>	S. 176

GURTE	BELTS	AB S. 116
Autogurt	<i>safety belts</i>	S. 116
Fahnenbänder	<i>flag tapes</i>	S. 117
Gurtband PES	<i>webbing PES</i>	S. 116
Gurtband PES	<i>webbing PES</i>	S. 116
Gurtband PP	<i>webbing PP</i>	S. 117
Gurtband PP	<i>webbing PP</i>	S. 117
Gurtbandabstandshalter	<i>webbing spacer</i>	S. 122
Gurtschloss	<i>belt buckles</i>	S. 118
PVC Gurtband	<i>PVC webbing</i>	S. 118
Rolladengurt	<i>roller blind belts</i>	S. 117
Rucksackgurt	<i>backpack straps</i>	S. 117
Zurrgurt	<i>Lashing straps</i>	S. 116

H

HAKEN	HOOKS	AB S. 44
Abspannhaken	<i>guying hooks</i>	S. 46
Drahhaken	<i>rave hook</i>	S. 46
Easy-fix Kunststoffhaken	<i>easy-fix plastic hook</i>	S. 73
Einhängehaken	<i>suspension hooks</i>	S. 47
Einhängehaken	<i>mounting hooks</i>	S. 87
Expander mit Spiralhaken	<i>elastic cable with 2 spin hooks</i>	S. 65
Expanderdoppelhaken	<i>double hooooks for elastic cables</i>	S. 46
Haken zum Einschrauben	<i>hook for screw on</i>	S. 73
Karabinerhaken	<i>carbin hook</i>	S. 72, 73
Kederhaken	<i>keder hooks</i>	S. 87
Kombiringhaken	<i>combi-circle hooks</i>	S. 45
Planenhaken	<i>tarpaulin hooks</i>	S. 44,45
S-Haken	<i>S-hooks</i>	S. 47
Schieberhaken	<i>sliding hooks</i>	S. 87
Simplexhaken	<i>Simplex snap hook</i>	S. 72
Spiralhaken	<i>spin hook</i>	S. 72
Tornisterhaken	<i>knapsackhook</i>	S. 46
Zurrgurthaken	<i>lashing strap hooks</i>	S. 46
Haken zum Einschrauben	<i>hook for screw on</i>	S. 73
Halbrundring	<i>semicircular rings</i>	S. 47, 48
Haltestreifen	<i>holding straps</i>	S. 51
Haltewinkel für Alurundprofile	<i>mounting bracket</i>	S. 112
Hammer	<i>hammer</i>	S. 126
Handhebelpresse	<i>hand-lever press</i>	S. 11, 128
Handschweissgeräte	<i>hot air welding tools</i>	S. 134 – 137
Handtacker	<i>hand tacker</i>	S. 128
Handzangen	<i>crimping tools</i>	S. 127
Heftklammern	<i>staples</i>	S. 128
Heißschneider	<i>heat cutter</i>	S. 131
Heißluftschweissautomaten	<i>automatic hot air welder</i>	S. 138 – 142

I

K

hochfeste Nieten	<i>strong rivets</i>	S. 38
HohlNieten	<i>tubular rivets</i>	S. 36, 37
Horizontalspanner	<i>curtain tensioner</i>	S. 112
Huckbolzen & schließringe	<i>huck boltsand closing rings</i>	S. 98
Hütchen für Edschaverdecke	<i>head for EDSCHA</i>	S. 13
hydraulische Ösenmaschine - HT10	<i>hydraulic eyeletting machine HT10</i>	S. 132
Isolierschlauch	<i>insulating tape</i>	S. 67
K-Nietunterlage	<i>K-back plate</i>	S. 41, 42
Kabelbinder	<i>cable ties</i>	S. 130
Kantenschutz	<i>edge protection</i>	S. 122
Karabinerhaken	<i>carbine hook</i>	S. 72, 73
KEDER	KEDER	AB S. 80
Kedereinlage	<i>Keder piping</i>	S. 83
Kedereinlegestab	<i>piping stick</i>	S. 83
Kederhaken	<i>keder hooks</i>	S. 87
Kederschiene Hart PVC	<i>keder rails - rigid PVC</i>	S. 79
Kederschnur	<i>keder rope</i>	S. 60
Kippsicherheitsverschluss	<i>buckle with push-tab guard</i>	S. 106
Klebepistole	<i>spray gun</i>	S. 161
Klebstoffe	<i>adhesives</i>	ab S. 148
KLEMMEN	CLAMPS	S. 70 – 72
Drahtklemmen	<i>wire clamps</i>	S. 72
Seilklemmen	<i>cable clamps</i>	S. 70
Würgeklemmen	<i>crimping clamps</i>	S. 71
Klemmschlösser	<i>cam buckles</i>	S. 119
Klettband, Haken- und Flauschband	<i>velcro - hook and loop</i>	S. 167 – 169
Klettschiene mit Versteifung	<i>velcro rail</i>	S. 169
Kombiringhaken	<i>combi-circle hooks</i>	S. 45
Konturmarkierung	<i>counter markings</i>	S. 108
Kordelstopper	<i>cord stopper</i>	S. 70
KRAMPEN	CRAMPS	S. 16
Bügelkrampen	<i>tir staples</i>	S. 16, 17, 18, 19
Flachkrampe	<i>flat cramp</i>	S. 17
Krampenleiste	<i>band of cramps</i>	S. 19
Krampenleiste	<i>band of cramps</i>	S. 19
Riemenbügel	<i>tilt cramp</i>	S. 17
Riemenkrampen	<i>strap cramps</i>	S. 16
Kreisbogen	<i>circular arc</i>	S. 91
Krokofix - Kugelkopfleiter	<i>Krokofix - ball head glider</i>	S. 84
Kunststoffgegenplatten	<i>counter plates</i>	S. 43
Kunststoffplanenseil	<i>PVC cable</i>	S. 58
Kunststoffplanenseil mit Einlage	<i>PVC cable with inlay</i>	S. 58
Leitergummi	<i>chain tensioner</i>	S. 56
LOCHEISEN	PUNCHING TOOLS	AB S. 124
Locheisen doppelt	<i>hollow puncher double</i>	S. 124
Locheisen Ersatzpfeifen	<i>hollow puncher replacement pipes</i>	S. 125
Locheisen für Rechteckschlitzöse	<i>hollow puncher for rectangular eyelets</i>	S. 124
Locheisen oval	<i>hollow puncher oval</i>	S. 124
Locheisen rund	<i>hollow puncher round</i>	S. 124
Lochungsunterlage	<i>punching plate</i>	S. 126
LOXX - KNÖPFE	LOXX - BUTTONS	AB S. 24
Schrauben für LOXX	<i>screws for LOXX</i>	S. 33, 34
Werkzeug für Loxx	<i>tools for LOXX</i>	ab S. 31
Magnetband	<i>magnetic tape</i>	S. 170
MASCHINEN	MACHINES	AB S. 132
Mehrbereichblindnieten	<i>multirange blind rivets</i>	S. 37
Minax Schnellverschluss	<i>Minax quick fastener</i>	S. 22
Montagehilfe für Federn	<i>mounting accessories for springs</i>	S. 113
MUFFEN	CLOSURES	AB S. 90
Deckenbefestigungsmuffen	<i>ceiling fixing closures</i>	S. 90
Verbindungsmuffe	<i>connecting sleeves</i>	S. 91

L

M

N	Wandbefestigungsmuffen	<i>wall fixing closures</i>	S. 90	
	Nahtdichter	<i>seam sealer</i>	S. 162	
	Nahtsicherungsmittel	<i>seam securing application</i>	S. 162	
	NIETEN	RIVETS	AB S. 36	
	Alu-Riemennieten	<i>alu strap rivets</i>	S. 39	
	Alu-Vollnieten	<i>alu-solid rivets</i>	S. 39	
	Blindnieten	<i>blind rivets</i>	S. 38	
	hochfeste Nieten	<i>strong rivets</i>	S. 38	
	Hohlنieten	<i>tubular rivets</i>	S. 36, 37	
	K-Nietunterlage	<i>K-back plate</i>	S. 41, 42	
	Mehrbereichblindnieten	<i>multirange blind rivets</i>	S. 37	
	Nietendöpper	<i>rivets snap</i>	S. 126, 127	
	Nietenscheiben	<i>back plates for rivets</i>	S. 39	
	Nietunterlagen aus Kunststoff	<i>back plates PE</i>	S. 40	
	Nietunterlagen aus Riemenmaterial	<i>back plates made from strap material</i>	S. 40	
	Nietunterlagen mit selbstlochenden Nieten	<i>back plates with self-piercing rivets</i>	S. 41	
	Nietwerkzeug	<i>rivet tools</i>	S. 131	
	Plastikscheibe	<i>plastic plate</i>	S. 41	
	selbstlochende Nieten	<i>self-piercing rivets</i>	S. 37	
Unterlegscheiben für Blindnieten	<i>washer for blind rivets</i>	S. 40		
O	ÖSEN	EYELETS	AB S. 8	
	Alustegöse	<i>stirrup eyelet</i>	S. 12	
	Clipösen	<i>clip eyelets</i>	S. 14	
	Einschrauböse	<i>screw in eyelet</i>	S. 13	
	Öseneinschlaghammer	<i>hammer</i>	S. 126	
	Ösenmaschine HT10	<i>hydraulic eyeletting machine HT10</i>	S. 132	
	Ovallocheisen	<i>hollow punch oval</i>	S. 124	
	Ovalösen	<i>oval eyelets</i>	S. 9, 10	
	Rechteck-Schlitzösen	<i>rectangular eyelets</i>	S. 10	
	Rundöse mit Kragenscheibe	<i>round eyelets with special washer</i>	S. 12	
	Rundösen	<i>round eyelets</i>	S. 8	
	Selbstschneidende Rundöse	<i>self-cutting eyelets</i>	S. 11	
	Unterlegscheiben für Ösen	<i>back plates for eyelets</i>	S. 13	
	Zackenösen	<i>prong eyelets</i>	S. 10	
	P	Panama	<i>panama tarpaulin</i>	S. 173
		Pendeltürfolie	<i>foil for swinging doors</i>	S. 176
		Plakathalter	<i>poster holder</i>	S. 55
		Planenband	<i>holding strap</i>	S. 51
		Planenhaken	<i>tarpaulin hooks</i>	S. 44, 45
Planenstoff - Précontraint		<i>tarpaulin materials - Précontraint</i>	S. 172	
Plastikscheibe		<i>plastic plate</i>	S. 41	
Profile		<i>profiles</i>	S. 110, 111	
PVC Gurtband		<i>PVC webbing</i>	S. 107, 118	
PVC-Verstärkungsstreifen		<i>PVC reinforcement strips</i>	S. 176	
R		Ratschen	<i>ratchets</i>	S. 120, 121
		Ratschenzurrurt	<i>Ratchets lashing strap</i>	S. 120
		Rechteck-Schlitzösen	<i>rectangular eyelets</i>	S. 10
		reflektierende Bänder	<i>reflecting bands</i>	S. 108
		Reissverschluss endlos KROKO	<i>zip fastener endless KROKO</i>	S. 166
		Reissverschluss endlos KROKO	<i>zip fastener slider KROKO</i>	S. 167
		Reissverschluss endlos YKK	<i>zip fastener endless YKK</i>	S. 163
		Reissverschluss Schieber YKK	<i>zip fastener slider YKK</i>	S. 163
		Reissverschluss Teilbar KROKO	<i>zip fastener open end KROKO</i>	S. 166
	Reissverschluss Teilbar YKK	<i>zip fastener open end YKK</i>	S. 164	
	Reissverschlüsse	<i>zip fasteners</i>	S. 163 – 167	
	Riemenbügel	<i>tilt cramp</i>	S. 17	
	Riemenkrampen	<i>strap cramps</i>	S. 16	
	Riemenmaterial	<i>strap material</i>	S. 55	
	RINGE	RINGS	S. 47, 48	
	Halbrunding	<i>semicircular rings</i>	S. 47, 48	
	Ringhalter	<i>grips for rings</i>	S. 49	

Ringklaue	<i>ring claw</i>	S. 48
Rundringe	<i>round rings</i>	S. 48
Triangel Ring	<i>triangle ring</i>	S. 48
Ringhalter	<i>grips for rings</i>	S. 49
Ringklaue	<i>ring claw</i>	S. 48
Rolladengurt	<i>roller blind belts</i>	S. 117
ROLLEN	ROLLERS	AB S. 92
Rollen für Schiebepanzen	<i>rolls for sliding tarpaulin systems</i>	S. 99 – 103
Vorhangrollen f. Profil 100	<i>curtain rollersfor profile 100</i>	S. 94, 95, 96, 97
Vorhangrollen f. Profil 13	<i>curtain rollersfor profile 13</i>	S. 92
Vorhangrollen f. Profil 350	<i>curtain rollersfor profile 350</i>	S. 97
Vorhangrollen f. Profil 45	<i>curtain rollersfor profile 45</i>	S. 92, 93, 94
Rollenstopper	<i>roll stoppers</i>	S. 91
Rollfixkurbel	<i>roll fix crank</i>	S. 113
Rollschnalle	<i>roll buckle</i>	S. 54
Rucksackgurt	<i>backpack straps</i>	S. 117
Rundknopf	<i>round button</i>	S. 68
Rundlocheisen	<i>hollow punch round</i>	S. 124
Rundöse mit Kragenscheibe	<i>round eyelets with special washer</i>	S. 12
Rundösen	<i>round eyelets</i>	S. 8
Rundprofil - Alu	<i>round profile - alu</i>	S. 110
Rundringe	<i>round rings</i>	S. 48
Runschnur	<i>round cord</i>	S. 67
S-Haken	<i>S-hooks</i>	S. 47
Scheren	<i>scissors</i>	S. 127
Schieber	<i>slider</i>	S. 118
Schieberhaken	<i>sliding hooks</i>	S. 87
SCHIENEN	RAILS	S. 76 FF
Alukederschiene 15 x 30	<i>alu keder rail 15 x 30</i>	S. 76
Alukederschiene 17 x 44	<i>alu-keder rail 17 x 44</i>	S. 76, 114
Alukederschiene TS 12 x 29	<i>alu-keder rail TS 12 x 29</i>	S. 77
Alukederschiene TS 12 x 40	<i>alu-keder rail TS 12x 40</i>	S. 77
Alukederschiene TS 19 x 36	<i>alu-keder rail TS 19 x 36</i>	S. 77
Alukederschiene TS Ø 30	<i>alu-keder rail TS Ø 30</i>	S. 78
Alukederschiene TS Ø 32	<i>alu-keder rail TS Ø 32</i>	S. 78
Alukederschiene TS Ø 50	<i>alu-keder rail TS Ø 50</i>	S. 78
Kederschiene Hart PVC	<i>keder rails - rigid PVC</i>	S. 79
Vorhangschienen	<i>curtain rails</i>	S. 90
Schlaufen	<i>loop</i>	S. 54
Schlaufen	<i>loops</i>	S. 118
Schnallkappen	<i>buckle caps</i>	S. 52
Schnallriemen	<i>buckle straps</i>	S. 49, 50
Schnellverschluss - absperbare Plane	<i>quickfastener- lockable tarpaulin</i>	S. 21
SCHRAUBEN	SCREWS	S. 22 F , 23 F
Schrauben für LOXX	<i>screws for LOXX</i>	S. 33, 34
Schrauben für LOXX	<i>screws for LOXX</i>	S. 33, 34
Schrauben für Minax	<i>screws for Minax quick fastener</i>	S. 22
SPANNER	BUCKLES	S.105
Direktspanner	<i>direct buckle</i>	S. 105
Horizontalspanner	<i>curtain tensioner</i>	S. 112
Kippsicherheitsverschluss	<i>buckle with push-tab guard</i>	S. 106
Übertotpunktspanner	<i>buckles for over center tensions</i>	S. 105
Ziehverschluss	<i>pull locking</i>	S. 106
SEILE	ROPES	S. 58 FF
Edelstahlseil	<i>rope made of stainless steel</i>	S. 66
Expander mit Spiralhaken	<i>elastic cable with 2 spin hooks</i>	S. 65
Expanderschlinge	<i>elastic loop</i>	S. 64
Expanderseil PE	<i>Elastic cable PE</i>	S. 61, 62
Expanderseil PES	<i>Elastic cable PES</i>	S. 62
Expanderseil PP	<i>Elastic cable PP</i>	S. 63
Expanderseil Silcord	<i>Expanderseil</i>	S. 63
Ferrari Kederschnur - Taxyloop	<i>Ferrari keder rope - Taxyloop</i>	S. 60

	Gummiband	<i>elastic band</i>	S. 65
	Isolierschlauch	<i>insulating tape</i>	S. 67
	Kederschnur	<i>keder rope</i>	S. 60
	Kunststoffplanenseil	<i>PVC cable</i>	S. 58
	Kunststoffplanenseil mit Einlage	<i>PVC cable with inlay</i>	S. 58
	Rundschnur	<i>round cord</i>	S. 67
	Seilendverschlüsse	<i>cable end fasteners</i>	S. 71
	Seilklemmen	<i>cable clamps</i>	S. 70
	Tauwerkseil	<i>rigging bands</i>	S. 65
	Zollseil	<i>tir cable</i>	S. 59
	selbstlochende Einschlagvorrichtung	<i>self-punching driving device</i>	S. 129
	selbstlochende Nieten	<i>self-piercing rivets</i>	S. 37
	Selbstschneidende Rundöse	<i>self-cutting eyelets</i>	S. 11
	Simplexhaken	<i>Simplex snap hook</i>	S. 72
	Spiegelstreifen	<i>roof bow stripes</i>	S. 176
	Spiralhaken	<i>spin hook</i>	S. 72
T	Strippen	<i>straps</i>	S. 51, 52, 53
	Tauwerkseil	<i>rigging bands</i>	S. 65
	Tecofix Midi	<i>Tecofix clamp midi</i>	S. 15
	Tecofix Mini	<i>Tecofix clamp mini</i>	S. 15
	Tornisterhaken	<i>knapsackhook</i>	S. 46
	Triangel Ring	<i>triangle ring</i>	S. 48
	Türstopper	<i>door stop</i>	S. 107
U	Übertotpunktspanner	<i>buckles for over center tensions</i>	S. 105
	Unterlegscheiben für Blindnieten	<i>washer for blind rivets</i>	S. 40
	Unterlegscheiben für Ösen	<i>back plates for eyelets</i>	S. 13
V	Vandalismusschutz	<i>resistance to vandalism</i>	S. 108
	Verbinder für Kederprofile	<i>connector for keder profiles</i>	S. 79, 80, 114
	Verbindungsmuffe	<i>connecting sleeves</i>	S. 91
	Vollautomatische Ösenmaschine	<i>fully automated eyelet machine</i>	S. 12,133
	Vorhangrollen f. Profil 100	<i>curtain rollers for profile 100</i>	S. 94, 95, 96, 97
	Vorhangrollen f. Profil 13	<i>curtain rollers for profile 13</i>	S. 92
	Vorhangrollen f. Profil 350	<i>curtain rollers for profile 350</i>	S. 97
	Vorhangrollen f. Profil 45	<i>curtain rollers for profile 45</i>	S. 92, 93, 94
	Vorhangschienen	<i>curtain rails</i>	S. 90
W	VW-Stecker	<i>VW-straps</i>	S. 52,53
	Wandbefestigungsmuffen	<i>wall fixing closures</i>	S. 90
	Werkzeug	<i>tools</i>	S. 124 ff
	Werkzeug für Einsatzvorrichtung	<i>tools for driving device</i>	S. 129
	Werkzeug für HT10	<i>tools for HT10</i>	S. 133
	Werkzeug für Loxx	<i>tools for LOXX</i>	S. 31 ff
	Werkzeug für Zollendverschluss	<i>tools for tir cable ends</i>	S. 126
	Werkzeug Krokofix	<i>tools for Krokofix</i>	S. 126
Z	Würgeklemmen	<i>crimping clamps</i>	S. 71
	Zackenösen	<i>prong eyelets</i>	S. 10
	Zangen	<i>crimping tools</i>	S. 127
	Zeltkeder	<i>tent keder</i>	S. 80 ff
	Zeltknebel	<i>tent toggle</i>	S. 68, 69
	Zeltschlinge	<i>tent loop</i>	S. 68
	Ziehverschluss	<i>pull locking</i>	S. 106
	Zollendverschluss	<i>tir cable end</i>	S. 59
	Zollendverschluss Einzelteile	<i>tir cable end - single components</i>	S. 60
	Zollnahtschweißband	<i>tir tape for welding</i>	S. 66
	Zollseil	<i>tir cable</i>	S. 59
	Zollverschlussriemen	<i>tir strap</i>	S. 55
	Zubehör zum Lochen	<i>accessories for punching</i>	S. 126
	Zurrgurt	<i>Lashing straps</i>	S. 116
	Zurrgurthaken	<i>lashing strap hooks</i>	S. 46
	Zurrmulde	<i>lash tray</i>	S. 122

KKG QUALITÄT IN BERATUNG UND SERVICE.

KKG – QUALITY IN CONSULTING AND SERVICE

Sie haben den gewünschten Artikel nicht gefunden, ein besonderes Vorhaben oder brauchen eine individuelle Lösung? Sprechen Sie uns an. Wir stehen Ihnen immer gerne mit Rat und Tat zur Seite.

Weitere Produkte finden Sie außerdem in unserem

- **Polsterkatalog**
- **Matratzenkatalog**
- **Marinekatalog**

oder unter www.gumpp-kunststoffe.de

You haven't found the article you're searching for, you have a special project or looking for individual solutions? Please contact us directly. We are always ready to offer you assistance and advice, whatever needed.

Further products can be found in our

- ***Upholstery catalogue***
- ***Mattresses catalogue***
- ***Maritime catalogue***

or via www.gumpp-kunststoffe.de

Photos: KKG Gumpp GmbH, www.fotolia.com

Please note that due to technical reasons the colours of the images may vary slightly. We reserve the right to make technical changes without prior notice.

Fotos: KKG Gumpp GmbH, www.fotolia.com

Drucktechnisch bedingte Farbabweichungen sind möglich. Alle Produkte werden ohne Dekoration geliefert. Technische Änderungen vorbehalten.



**KÖNIGSBRUNNER
KUNSTSTOFFGROSSHANDEL
GUMPP GMBH**

DIESELSTRASSE 1
D - 86343 KÖNIGSBRUNN

TEL.: +49(0)8231/96 16-0

FAX: +49(0)8231/96 16-16

www.gumpp-kunststoffe.de
info@gumpp-kunststoffe.de