

LOXX



LOXX® – der Knopf mit „Köpfchen“

Das Original – MADE IN GERMANY!
Ein Verschluss mit patentierter Technik,
den so leicht nichts lösen kann, außer
man betätigt den dafür vorgesehenen
Mechanismus.

Der LOXX®-Verschluss steht mit seiner
ausgefeilten Technik für:

- Einfache und schnelle Montage auf nahezu jedem Material
- Langlebigkeit aufgrund hochwertigster Rohstoffe
- Sicherheit – hält Zugkräften von über 1.000 N locker stand
- Vielseitigkeit und Individualität – diverse Materialien, kundenspezifische Entwicklungen und Ausführungen

Bitte beachten Sie, dass alle LOXX®-Verschlüsse (Ober- und Unterteil) standardmäßig mit einer kurzen Scheibe für einen Klemmbereich bis 3 mm ausgerüstet sind.

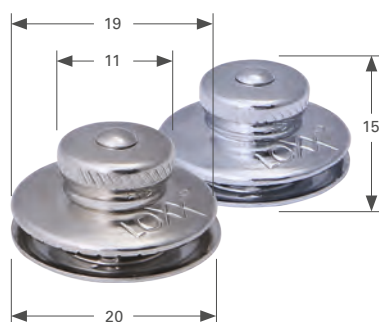
LOXX® – the smartest Button

An original – MADE IN GERMANY!
A system not easy releasable, without
activating the right mechanism.

The patented LOXX®-fastener stands for:

- easy and quick installation on nearly every kind of material
- Long Life Cycle based on high end raw materials
- Safety – withstands tensile forces above 1.000 N
- Variety and Individuality – different surfaces and finishes, in addition to customer-specific developments and designs

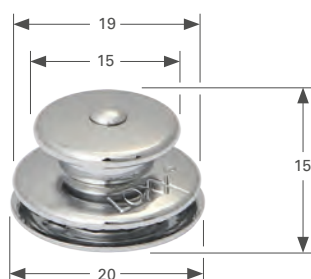
Please note: all LOXX®-Fasteners comes standard with a short washer for a clamping zone up to 3 mm.



OBERTEIL - Kleiner Kopf mit aufgedrehter Scheibe

UPPER PART - small head with washer

Art.-Nr. art.no.	VE unit	Material material	
113093	1 50 1.000	Messing - vernickelt	brass - nickel plated
113094	1 50 1.000	Messing - verchromt	brass - chrome plated
113168	1 50 1.000	Messing - schwarz verchromt	brass - black chrome plated
113169	1 50 1.000	Messing - Altmessing	brass - antique brass
113170	1 50 1.000	Messing - Altkupfer	brass - antique copper



OBERTEIL - Standard mit aufgedrehter Scheibe

UPPER PART - large head with washer

Art.-Nr. art.no.	VE unit	Material material	
113040	1 50 1.000	Messing - vernickelt	brass - nickel plated
113099	1 50 1.000	Messing - verchromt	brass - chrome plated
113111	1 50 1.000	Messing - schwarz verchromt	brass - black chrome plated
113120	1 50 1.000	Messing - Altmessing	brass - antique brass
113121	1 50 1.000	Messing - Altkupfer	brass - antique copper
113092	1 50 1.000	Edelstahl	stainless steel
113171	1 50 1.000	Messing - nickelfrei versilbert	brass - silver nickel free
113171	1 50 1.000	Messing - vergoldet	brass - gold plated



SONDEREDITION " DER ORIGINALKNOPF" -

ein altes Schätzchen neu aufgelegt

Special Edition - " Der Originalknopf" - an old babe new reissued

Art.-Nr. art.no.	VE unit	Material material
113173	1 50 1.000	Messing - verchromt brass - chrome plated



HYBRID – die perfekte Wahl für den Marinebereich

HYBRID – the perfect choice for maritime design

Art.-Nr. art.no.	VE unit	Material material
113174	1 50 1.000	Edelstahl, Gewinde: Messing vernickelt stainless steel, thread: brass nickel plated



TOTENKOPF

SKULL

Art.-Nr. art.no.	VE unit	Material material
113118	1 50 1.000	Messing - Gunmetal brass - gunmetal



KOMPASS - Sonderedition für alle Marinefans

COMPASS - special edition for all maritime fans

Art.-Nr. art.no.	VE unit	Material material
113039	1 50 1.000	Messing - vernickelt brass - nickel plated



„VICTORIA“ & „VICTOR“

„VICTORIA“ & „VICTOR“

Art.-Nr. art.no.	VE unit	Ausführung design	Material material
113175	1 50 1.000	VICTORIA	Messing - Altmessing brass - antique brass
113176	1 50 1.000	VICTOR	Messing - Altmessing / schwarz brass - antique brass / black



„MARY“ & „HENRY“

„MARY“ & „HENRY“

Art.-Nr. art.no.	VE unit	Ausführung design	Material material
113177	1 50 1.000	MARY	Messing - Altnickel brass - antique nickel plated
113178	1 50 1.000	HENRY	Messing - Altnickel / schwarz brass - antique nickel plated / black

LOXX

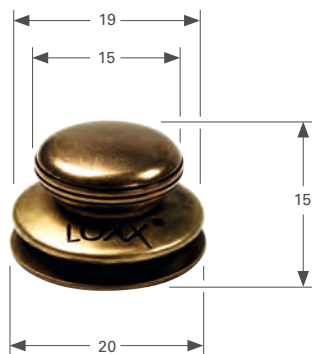
**OBERTEIL - XL** Ausführung

mit langer Scheibe

für einen Klemmbereich bis 6 mm

UPPER PART - XL edition with long washer for a clamping area up to 6 mm

Art.-Nr. art.no.	VE unit	Material material
113179	1 50 1.000	Messing - vernickelt brass - nickel plated
113180	1 50 1.000	Messing - verchromt brass - chrome plated
113181	1 50 1.000	Messing - schwarz verchromt brass - black chrome plated
113182	1 50 1.000	Messing - Altmessing brass - antique brass
113183	1 50 1.000	Messing - Altkupfer brass - antique copper

**OBERTEIL - HD** (HEAVY DUTY)

mit veränderter Innenmechanik

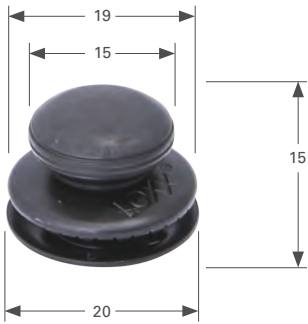
für extreme Belastungen

UPPER PART - HD (HEAVY DUTY) with modified internal mechanic for extreme loads

Art.-Nr. art.no.	VE unit	Material material
113184	1 50 1.000	Messing - vernickelt brass - nickel plated
113185	1 50 1.000	Messing - verchromt brass - chrome plated
113186	1 50 1.000	Edelstahl stainless steel

Die richtige Variante war nicht dabei? Kein Problem, Sie erhalten den LOXX® HD in allen Oberflächen und Ausführungen gerne auf Anfrage!

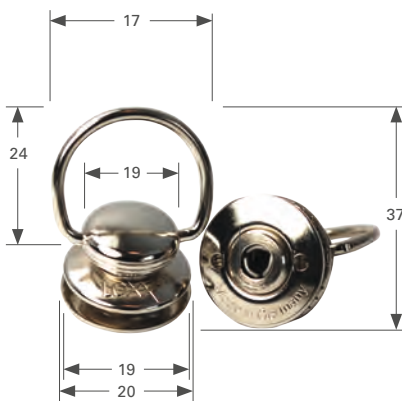
you did not find the suitable article? No Problem, on request the LOXX® HD is available in every surface and design!



OBERTEIL - glatter Kopf mit aufgedrehter Scheibe

UPPER PART - smart head with screwed on basic washer

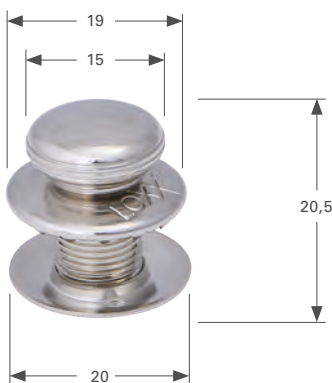
Art.-Nr. art.no.	VE unit	Material material
113187	1 50 1.000	Messing - vernickelt brass - nickel plated
113188	1 50 1.000	Messing - verchromt brass - chrome plated
113122	1 50 1.000	Messing - schwarz verchromt brass - black chrome plated
113189	1 50 1.000	Messing - Altmessing brass - antique brass
113190	1 50 1.000	Messing - Altkupfer brass - antique copper



OBERTEIL - glatter Kopf mit Bügel und aufgedrehter Scheibe

UPPER PART - large and ringed head with screwed on basic washer

Art.-Nr. art.no.	VE unit	Material material
113191	1 50 1.000	Messing - vernickelt brass - nickel plated
113123	1 50 1.000	Messing - schwarz verchromt brass - black chrome plated



OBERTEIL - glatter Kopf mit 10 mm Schaft - langes Gewinde mit aufgedrehter Scheibe

UPPER PART - smart head with **10 mm shank - extended thread** with screwed on basic washer

Art.-Nr. art.no.	VE unit	Material material
113108	1 50 1.000	Messing - vernickelt brass - nickel plated
113126	1 50 1.000	Messing - verchromt brass - chrome plated
113127	1 50 1.000	Messing - schwarz verchromt brass - black chrome plated

LOXX

OBERTEIL - glatter Kopf
mit **10 mm Schaft - kurzes Gewinde**
mit aufgedrehter Scheibe

UPPER PART - smart head with **10 mm shank - short thread** with screwed on basic washer



Art.-Nr. art.no.	VE unit	Material material
113192	1 50 1.000	Messing - verchromt brass - chrome plated
113125	1 50 1.000	Messing - schwarz verchromt brass - black chrome plated

Kleiner Knopf - Großer Werbeträger

Nutzen Sie die Möglichkeit Ihr höchstes LOXX® - Ober-
teil nach Ihren Vorstellungen zu gestalten und zu individuali-
sieren. Mit Ihrem Logo wird das LOXX®- Ober-
teil der perfekte Werbeträger mit unverwechselbarem Wiedererkennungswert. Mindestabnahmemenge: 3.000 Stück.

- gestanztes Logo - in fast allen Oberflächen, auch in Edelstahl und Hybrid möglich.
- gelastertes Logo - jede Oberfläche.
- erhabenes Logo - nur als Zinkdruckkappe möglich.
- Fragen Sie uns nach den Optionen und den Abnahmemengen. Wir beraten Sie gerne!

small button - huge advertising impact

Benefit from the opportunity to create and customize your own personal LOXX® - upper part. With your company logo, the LOXX® upper part becomes the perfect advertising with distinctive recognition value. Minimum purchase quantity: 3,000 pieces.

- pressed logo - possible in nearly all finishes, also stainless steel and hybrid.
- lasered logo - possible in all finishes.
- embossed logo - as a zinc die-cast cap.
- Please ask for the possibilities and quantities. We will be pleased to give you advise.



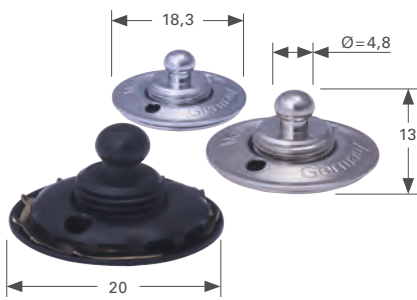
SCHEIBE - mit verlängertem Gewinde für einen Klemmbereich bis 4 mm

WASHER - with elongated thread for a clamping area up to 4 mm

Art.-Nr. art.no.	VE unit	Material material
113115	1 50 1.000	Messing - vernickelt brass - nickel plated
113193	1 50 1.000	Messing - verchromt brass - chrome plated
113194	1 50 1.000	Messing - schwarz verchromt brass - black chrome plated
113195	1 50 1.000	Messing - Altmessing brass - antique brass
113196	1 50 1.000	Messing - Altkupfer brass - antique copper

Auf Anfrage auch in anderen Ausführungen wie beispielsweise: Messing gunmetal, Messing vergoldet oder Altnickel schwarz lieferbar.

On request other finishes available for example: brass gunmetal, brass gold plated or antique nickel black.



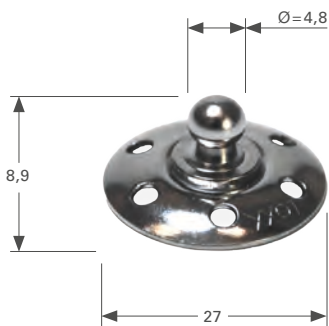
UNTERTEIL - für Stoff, Leder und Plane mit aufgedrehter Scheibe

LOWER PART - for fabrics with washer

Art.-Nr. art.no.	VE unit	Material material
113041	1 50 1.000	Messing - vernickelt brass - nickel plated
113104	1 50 1.000	Messing - verchromt brass - chrome plated
113117	1 50 1.000	Messing - schwarz verchromt brass - black chrome plated
113197	1 50 1.000	Messing - Altmessing brass - antique brass
113198	1 50 1.000	Messing - Altkupfer brass - antique copper
113199	1 50 1.000	Messing - nickelfrei versilbert brass - silver nickel free
113200	1 50 1.000	Messing - vergoldet brass - gold plated

Übrigens: Das Stoffunterteil hat nun einen feststehenden Zackenring.

by the way: the lower part for fabrics has a non-movable toothed ring.



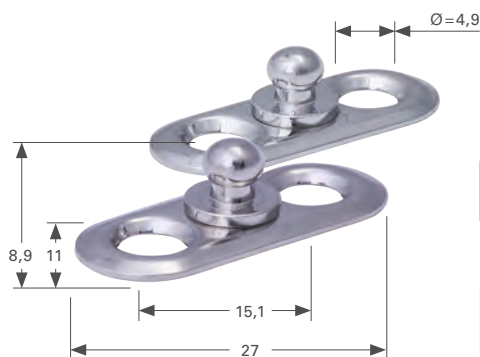
UNTERTEIL - zum Annähen

LOWER PART - for Sewing

Art.-Nr. art.no.	VE unit	Material material
113201	1 50 1.000	Messing - vernickelt brass - nickel plated

Um die Zugkraftfestigkeit weiterhin zu gewährleisten, muss die Naht entsprechend gefertigt sein. Unsere Empfehlung für die Verarbeitung: Tenara Faden (S. 146) von Amann.

To ensure the tensile forces the seam needs to be manufactured adequate. Our suggestion: Tenara thread (page 146).



UNTERTEIL - Ovale Platte Standard zum Nieten und Schrauben

LOWER PART - oval plate standard for rivets and screw fixing

Art.-Nr. art.no.	VE unit	Material material
113095	1 50 1.000	Messing - vernickelt brass - nickel plated
113098	1 50 1.000	Messing - verchromt brass - chrome plated
113116	1 50 1.000	Messing - schwarz verchromt brass - black chrome plated
113202	1 50 1.000	Messing - vergoldet brass - gold plated

**UNTERTEIL - Ovale Platte TBR**

zum Nieten und Schrauben - der perfekte Ersatz für sperrige Drehverschlüsse

LOWER PART - oval plate „TBR“ for rivets and screw fixing - an alternative for bulky turnable fasteners

Art.-Nr. art.no.	VE unit	Länge (mm) length	LA (mm) hole spacing	Ø - Bohrung (mm) Ø - diameter	Material material
113095	1 50 1.000	34,2	22,3	4,9	Messing - vernickelt brass - nickel plated

**UNTERTEIL - Platte rund**

ohne Bohrung zum Kleben

LOWER PART - round plate without drilling for glue fixing

Art.-Nr. art.no.	VE unit	Ø Unterteil (mm) Ø lower part	Höhe (mm) height	Materialstärke (mm) thickness	Material material
113151	1 50 1.000	24,0	9,0	1,6	Edelstahl stainless steel

**UNTERTEIL - Platte rund**

mit Bohrung zum Anschrauben und Nieten

LOWER PART - round plate with drilling for rivets and screw fixing

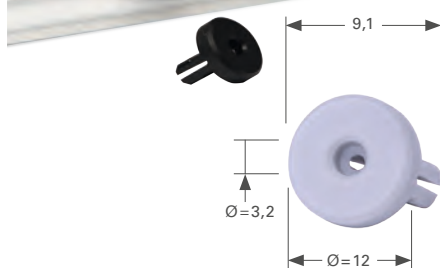
Art.-Nr. art.no.	VE unit	LA (mm) hole spacing	Ø - Bohrung (mm) drilling	Material material
113096	1 50 1.000	16,0	4,9	Edelstahl stainless steel

**SCHEIBENRAHMENCLIP***WINDSHIELD CLIP*

Art.-Nr. art.no.	VE unit	Außenmaß (mm) outer dimension	Material material
113160	1 50 1.000	21,0	Edelstahl - Messing vernickelt stainless steel - brass nickel plated
113113	1 50 1.000	24,0	Edelstahl - Messing vernickelt stainless steel - brass nickel plated

**DÜBEL - für Kederleiste**

für LOXX® Schrauben 10 oder 12 mm

DOWEL - for keder rails for LOXX® screws 10 or 12 mm

Art.-Nr. art.no.	VE unit	Ø-Außen (mm) Ø-outer	Ø-Bohrung (mm) Ø-drilling	Länge (mm) length	Material material
113114	1 50 1.000	12,0	3,2	9,1	Kunststoff - schwarz plastic - black

UNTERTEILE zum Nieten

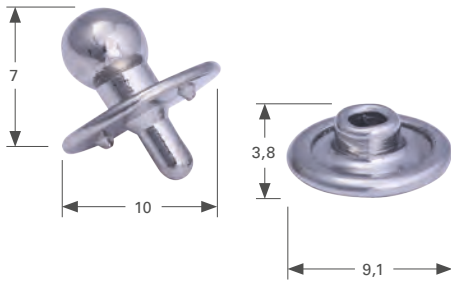
für einen max. Klemmbereich von 2 mm

LOWER PARTS for riveting for a max. clamping area up to 2 mm

KUGELNIET

Ball rivet

Art.-Nr. art.no.	VE unit	Ø-Platte (mm) Ø-plate	Kopfhöhe (mm) head height	Material material
113161	1 50 1.000	10,0	7,0	Zinkdruckguss - vernickelt <i>zinc die - cast - nickel plated</i>
113203	1 50 1.000	10,0	7,0	Zinkdruckguss - Altmessing <i>zinc die - cast - antique brass</i>
113204	1 50 1.000	10,0	7,0	Zinkdruckguss - brüniert <i>zinc die - cast - burnished</i>



NIETPLÄTTCHEN für Kugelriet

RIVET PLATELET for ball rivet

Art.-Nr. art.no.	VE unit	Ø-Außen (mm) Ø-outer	Höhe (mm) head height	Material material
113139	1 50 1.000	9,1	3,8	nickelfrei Silber <i>silver nickel free</i>
113205	1 50 1.000	10,0	7,0	Zinkdruckguss - Altmessing <i>zinc die - cast - antique brass</i>
113206	1 50 1.000	10,0	7,0	Zinkdruckguss - brüniert <i>zinc die - cast - burnished</i>

ROHRSCHELLE - offen für LOXX® Schrauben M6 x 8 mm

PIPE CLAMP - open for LOXX® screws M6 x 8 mm



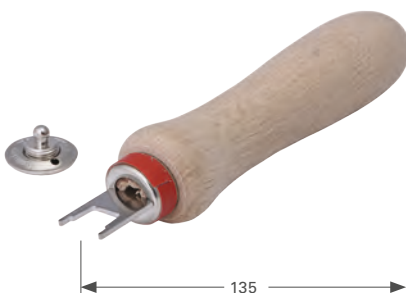
Art.-Nr. art.no.	VE unit	Ø (mm) Ø	Material material
113207	1 50 1.000	22,0	Edelstahl <i>stainless steel</i>
113208	1 50 1.000	25,0	Edelstahl <i>stainless steel</i>
113209	1 50 1.000	30,0	Edelstahl <i>stainless steel</i>

Komplett aus Edelstahl, bestehend aus: Band, Mutter und Schraube.

Made entirely of stainless steel, consists of band, nut and screw.

SCHLÜSSEL - GROSS MIT HOLZGRIFF, für Ober- und Unterteil

WRENCH - big with wooden handle, for upper and lower parts



Art.-Nr. art.no.	VE unit	Länge (mm) length	Material material
113107	1	135,0	Stahl vernickelt - Holz <i>steel nickel plated - wood</i>

**SCHLÜSSEL** - Klein, verwendbar für Ober-und Unterteil*WRENCH - small, for upper and lower parts*

Art.-Nr. art.no.	VE unit	Länge (mm) length	Material material
113212	1	32,0	Stahl vernickelt steel nickel plated

**LOCHEISEN** - 10 mm*PUNCHING TOOL - 10 mm*

Art.-Nr. art.no.	VE unit
171008	1

**AUFSATZ** - Elektrobohrer für Standardscheibe*TOOL - ELECTRIC SCREW DRIVER FOR STANDARD WASHER*

Art.-Nr. art.no.	VE unit
171188	1

**KLEINES LOCHWERKZEUG***SMALL PUNCHING TOOL*

Art.-Nr. art.no.	VE unit	Material material
171271	1	Stahl / Edelstahl steel / stainless steel

**STEMPEL** für Nietunterteil, für Hand-Spindelpresse*DIE - for rivetable underparts, for handpress*

Art.-Nr. art.no.	VE unit	Beschreibung diskription
171189	1	Oberstempel upper die
171270	1	Unterstempel lower die



METRISCHE SCHRAUBEN

Schlüsselweite 9 mm, ohne Mutter

METRIC SCREWS - wrench size 9 mm, without nut

Art.-Nr. art.no.	VE unit	Gewinde thread	Höhe (mm) height	Material material
113128	1 50 1.000	M4	6,0	Edelstahl <i>stainless steel</i>
113129	1 50 1.000	M4	12,0	Messing - vernickelt <i>brass - nickel plated</i>
113130	1 50 1.000	M5	6,0	Messing - vernickelt <i>brass - nickel plated</i>
113131	1 50 1.000	M5	6,0	Messing - verchromt <i>brass - chrome plated</i>
113102	1 50 1.000	M5	10,0	Messing - vernickelt <i>brass - nickel plated</i>
113105	1 50 1.000	M5	10,0	Messing - verchromt <i>brass - chrome plated</i>
113132	1 50 1.000	M5	10,0	Messing - schwarz verchromt <i>brass - black chrome plated</i>
113133	1 50 1.000	M5	10,0	Edelstahl <i>stainless steel</i>
113137	1 50 1.000	M5	12,0	Edelstahl <i>stainless steel</i>
113136	1 50 1.000	M5	14,0	Messing - vernickelt <i>brass - nickel plated</i>
113138	1 50 1.000	M5	16,0	Messing vernickelt <i>brass - nickel plated</i>
113157	1 50 1.000	M5	16,0	Edelstahl <i>stainless steel</i>
113158	1 50 1.000	M5	20,0	Edelstahl <i>stainless steel</i>
113112	1 50 1.000	M5	22,0	Messing - vernickelt <i>brass - nickel plated</i>
113159	1 50 1.000	M5	25,0	Edelstahl <i>stainless steel</i>

Mit erhabenem Kopf - 10,6 mm

With elevated head - 10,6 mm

113134	1 50 1.000	M5	10,0	Messing - vernickelt <i>brass - nickel plated</i>
113135	1 50 1.000	M5	10,0	Messing - verchromt <i>brass - chrome plated</i>
113213	1 50 1.000	M5	10,0	Messing - schwarz verchromt <i>brass - black chrome plated</i>



MUTTER - metrisch - Schlüsselweite 9 mm

NUT for metric screws - wrench size 9 mm

Art.-Nr. art.no.	VE unit	Gewinde thread	Material material
113148	1 50 1.000	M5	Edelstahl inox



SCHRAUBEN - für Blech, Holz, Kunststoff - Schlüsselweite 9 mm

SCREWS - for metal, wood, plastic wrench size 9 mm

Art.-Nr. art.no.	VE unit	Gewindelänge (mm) thread length	Material material	Gewinde thread
113141	1 50 1.000	10,0	Messing - vernickelt brass nickel plated	Edelstahl stainless steel
113142	1 50 1.000	10,0	Messing - verchromt brass chrome plated	Edelstahl stainless steel
113144	1 50 1.000	12,0	Messing - vernickelt brass nickel plated	Edelstahl stainless steel
113145	1 50 1.000	12,0	Messing - verchromt brass chrome plated	Edelstahl stainless steel
113097	1 50 1.000	12,0	Edelstahl stainless steel	Edelstahl stainless steel
113149	1 50 1.000	12,0	Messing - schwarz verchromt brass black chrome plated	Edelstahl stainless steel
113110	1 50 1.000	16,0	Messing - vernickelt brass nickel plated	Edelstahl stainless steel
113103	1 50 1.000	16,0	Messing - verchromt brass chrome plated	Edelstahl stainless steel
113150	1 50 1.000	16,0	Messing - schwarz verchromt brass black chrome plated	Edelstahl stainless steel

Sie benötigen eine andere Gewindelänge (mm),
eine anderes Material? Fragen Sie uns danach,
wir bieten Ihnen gerne ihr individuelles Produkt an.

*There is the need of another thread, another
surface? Please ask for it, we're glad to offer you
your individual product!*