

SCHIENEN, KEDER UND ZUBEHÖR

RAILS, KEDER AND ACCESSORIES



Ösen
Eyelets

Nieten
Rivets

Seile
Ropes

Schienen
Rails

Planen
Tarp systems

Gurte
Belts

Werkzeuge
Tools

Nähen
Sewing

Folien
Folfs



ALUKEDERSCHIENE - 17 x 44 mm

Für Keder von Ø 7 - 10 mm

ALU KEDER RAIL - 17 x 44 mm
for Ø 7 - 10 mm keder

Art.-Nr. art.no.	VE unit	L length	Material material	
141038	1 10	6,0 m	Alu - blank	<i>alu bare</i>
141027	1 10	6,0 m	Alu - eloxiert	<i>alu anodised</i>
141033*	1 10	6,0 m	Alu - schwarz pulverbeschichtet	<i>alu black powder coated</i>
141050*	1 10	6,0 m	Alu - weiß pulverbeschichtet	<i>alu white powder coated</i>

*nur auf Anfrage

**only on request*



ENDKAPPEN - Alukederschienen 17 x 44 mm

END CAP - alu keder rails 17 x 44 mm

Art.-Nr. art.no.	VE unit	Material material	
141064	1 100	Kunststoff - grau	<i>plastic - grey</i>
141071	1 100	Kunststoff - weiß	<i>plastic - white</i>
141072	1 100	Kunststoff - schwarz	<i>plastic - black</i>

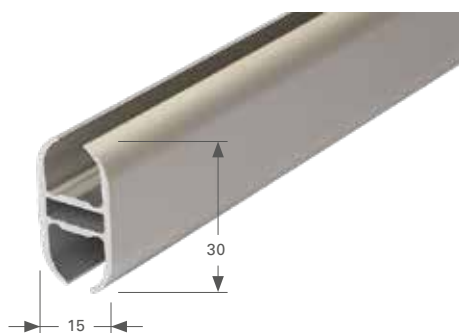


ECKVERBINDER SPANNBAR - Alukederschienen 17 x 44 mm

zum Herstellen von Rahmen

CORNER CONNECTOR tensible - alu keder rails 17 x 44 mm
for frame constructions

Art.-Nr. art.no.	VE unit	Abmessung (mm) dimensions	Material material	
141073	1	90,0 x 90,0	Aluguss	<i>cast aluminium</i>



ALUKEDERSCHIENE - 15 x 30 mm

Für Keder von Ø 7 - 10 mm

ALU KEDER RAIL - 15 x 30 mm
for Ø 7 - 10 mm keder

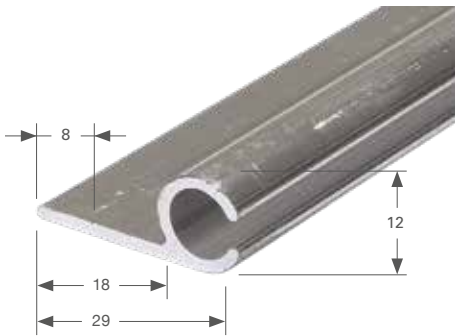
Art.-Nr. art.no.	VE unit	L length	Material material	
141043	1 10	6,0 m	Alu - eloxiert	<i>alu anodised</i>



ENDKAPPE - Alukederschiene 15 x 30 mm

END CAPS - keder rails 15 x 30 mm

Art.-Nr. art.no.	VE unit	Material material	
141068	1 100	Kunststoff - grau	plastic - grey



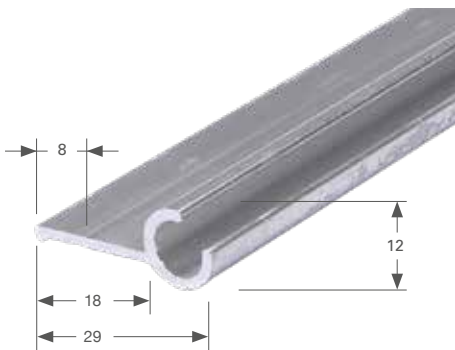
ALUKEDERSCHIENE - TS 12 x 29 mm

Für Keder von Ø 5,5 - 7,5 mm

*oder mit vergrößerter Kederaufnahme Ø 5,5 - 10 mm

ALU KEDER RAIL - TS 12 x 29 mm
for Ø 5,5 - 7,5 mm keder

Art.-Nr. art.no.	VE unit	L length	Material material	
141044	1 10	6,0 m	Alu - blank	alu bare
141051	1 10	6,0 m	Alu - eloxiert	alu anodised
141089*	1 10	6,0 m	Alu - blank	alu bare
141090*	1 10	6,0 m	Alu - eloxiert	alu anodised

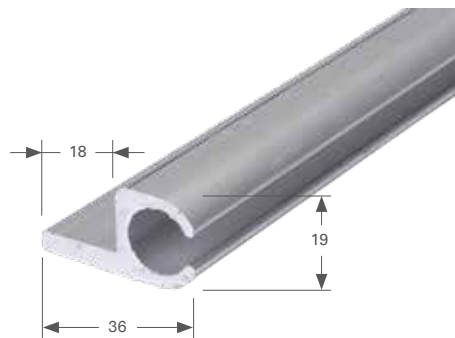


ALUKEDERSCHIENE - TS 12 x 29 mm - seitlicher Kederaufnahme

Für Keder von Ø 5,5 - 7,5 mm

ALU KEDER RAIL - TS 12 x 29 mm - lateral insertion of keder
for Ø 5,5 - 7,5 mm keder

Art.-Nr. art.no.	VE unit	L length	Material material	
141032	1	6,0 m	Alu - blank	alu bare



ALUKEDERSCHIENE - 19 x 36 mm

Für Keder von Ø 7 - 13 mm

ALU KEDER RAIL - 19 x 36 mm
for Ø 7 - 13 mm keder

Art.-Nr. art.no.	VE unit	L length	Material material	
141036	1 10	6,0 m	Alu - blank	alu bare



DOPPELKEDERSCHIENE - 12 x 40 mm

Für Keder von Ø 5,5 - 7,5 mm

DOUBLE KEDER RAIL - 12 x 40 mm
for Ø 5,5 - 7,5 mm keder

Art.-Nr. art.no.	VE unit	L length	Material material	
141047	1 10	6,0 m	Alu - blank	alu bare



ALUKEDERSCHIENE - Ø 30 mm

Für Keder von Ø 7 - 10 mm

ALU KEDER RAIL - Ø 30 mm
for Ø 7 - 10 mm keder

Art.-Nr. art.no.	VE unit	L length	Material material
141029	1 10	6,0 m	Alu - eloxiert <i>alu anodised</i>



ENDKAPPE - Alukederschiene Ø 30 mm

END CAP - alu keder rails Ø 30 mm

Art.-Nr. art.no.	VE unit	Material material
141065	1 100	Kunststoff - grau <i>plastic - grey</i>



ECKVERBINDER - Alukederschiene Ø 30 mm

zum Herstellen von Rahmen

CORNER CONNECTOR - alu keder rails Ø 30 mm
for frame constructions

Art.-Nr. art.no.	VE unit	Abmessung (mm) dimensions	Material material
141074	1	90,0 x 90,0	Aluguss <i>die-cast alu</i>



3 - KEDERSCHIENE - Ø 32 mm

Für Keder von Ø 7 - 10 mm

3 - KEDER RAIL - Ø 32 mm
for Ø 7 - 10 mm keder

Art.-Nr. art.no.	VE unit	L length	Material material
141049	1	6,0 m	Alu - eloxiert <i>alu anodised</i>



4 - KEDERSCHIENE - Ø 50 mm

das UNIVERSAL Standprofil für den Messebau. Für Keder von Ø 7 - 10 mm

4 - KEDER RAIL - Ø 50 mm
the ultimate profile for fair construction. For Ø 7 - 10 mm keder

Art.-Nr. art.no.	VE unit	L length	Material material
141046	1 6	6,0 m	Alu - eloxiert <i>alu anodised</i>



ENDKAPPEN - 4 - Kederschiene Ø 50 mm

END CAP - 4 - keder rails Ø 30 mm

Art.-Nr. art.no.	VE unit	Material material
141066	1	Alu - silber <i>alu silver</i>

KEDERSCHIENEN - Hart-PVC

KEDER RAILS rigid PVC



Art.-Nr. art.no.	VE unit	L length	Ausführung design	H (mm) height	B (mm) width
141075	1 10	5,0 m	2-Kanal - für Ø 5,5 - 7,5 mm Keder Verbundprofil, weiß <i>2-channel - for Ø 5,5 - 7,5 mm keder composite profile, white</i>	21,0	13,0
141076	1 10	5,0 m	1-Kanal - für Ø 5,5 - 7,5 mm Keder, weiß <i>1-channel - for Ø 5,5 - 7,5 mm keder, white</i>	14,0	15,0
141081	1 10	5,0 m	1-Kanal - für Ø 5,5 - 7,5 mm Keder, schwarz <i>1-channel - for Ø 5,5 - 7,5 mm keder, black</i>	14,0	15,0

GERNE SCHNEIDEN WIR IHNEN DIE ALUPROFILE

auf die gewünschte Länge zu. Bitte beachten Sie, dass die Mindestabnahmemenge immer der Gesamtlänge der Schiene entspricht.

We're glad to customize the profiles to your individual dimensions. Please note that the purchase volume depends on the specified length.

Art.-Nr. art.no.	VE unit	Ausführung design
141077	1 m	Sägezuschnitt <i>saw cut</i>

FLEXVERBINDER - horizontal

inkl. Gewindestifte - für alle Alukederprofile verwendbar

FLEX CONNECTOR - horizontal

incl. grub screws - usable for all alu keder rails



Art.-Nr. art.no.	VE unit	Ø Ø	L (mm) length	Material material
141087	1 10	11,0	2 x 74,0	Stahl verzinkt <i>steel zinc plated</i>

FLEXVERBINDER - vertikal

inkl. Gewindestifte - für alle Alukederprofile verwendbar

FLEX CONNECTOR - vertikal

incl. grub screws - usable for all alu keder rails



Art.-Nr. art.no.	VE unit	Ø Ø	L (mm) length	Material material
141088	1 10	11,0	2 x 74,0	Stahl verzinkt <i>steel zinc plated</i>

VERBINDUNGSVIERKANT - für alle Alukederprofile

bietet durch den Verdrehschutz eine hohe Stabilität

CONNECTING SQUARE - for all alu keder profiles

high stability because of anti-twist safeguard



Art.-Nr. art.no.	VE unit	L (mm) length
141026	1 10	140,0



VERBINDUNGSACHSE - zum Verbinden von Alukederprofilen inkl. Gewindestifte

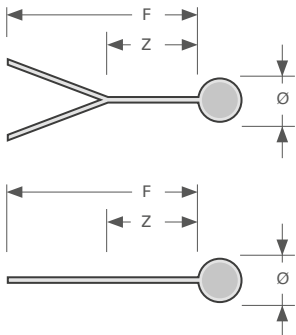
CONNECTING AXIS for alu keder profiles
incl. grub screws

Art.-Nr. art.no.	VE unit	Ø (mm) Ø	L (mm) length
141052	1 10	12,0	140,0



KOMPONENTEN - für Rollfixsysteme COMPONENTS for Rollfix Systems

Art.-Nr. art.no.	VE unit	Ausführung design	Material material
141016	1	Schiebevierkant sliding square	Stahl verzinkt steel zinc plated
141053	1	Feststellschraube für Schiebevierkant locking screw for sliding square	Alu/Stahl alu/steel



Bei den Zeltkedern kann es zu
folgenden Toleranzen kommen:

the tent keder may have the
following tolerances:

- PVC-Schnur und Gewebe: +/- 0,2 mm
- Fahne: +/- 1 mm
- PVC-rope and fabric: +/- 0,2 mm
- flag: +/- 1 mm

Sie sind auf der Suche nach einer bestimmten Farbe oder Durchmesser? Fragen Sie uns einfach danach! Wir bieten Ihnen gerne Ihre individuelle Ausführung an.

You are searching for a special color or diameter? Please contact us! We will be glad to offer you your customized design

ZELTKEDER - Einfahrig zum Verschweißen

TENT KEDER - single-flag for welding



Art.-Nr. art.no.	VE unit	Ø (mm) Ø	F (mm) flag	Z (mm) Z	Farbe color	
142017	100 m	5,5	25,0	5,0	weiß	white
142060	100 m	5,5	25,0	5,0	schwarz	black
142002	100 m	7,5	30,0	5,0	weiß	white
142037	100 m	7,5	30,0	5,0	silbergrau	silver grey
142061	100 m	7,5	30,0	5,0	schwarz	black
142003	100 m	8,5	30,0	5,0	weiß	white
142062	100 m	8,5	30,0	5,0	schwarz	black
142019	100 m	10,0	30,0	5,0	weiß	white
142021*	100 m	10,0	50,0	10,0	Panama - weiß	panama - white
142045	100 m	13,0	45,0	25,0	weiß	white
142064	100 m	13,0	45,0	25,0	schwarz	black

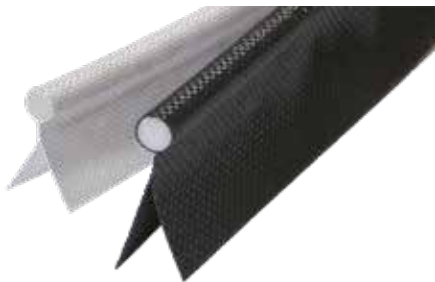
* Rollfixkeder * keder for roll-fix system



ZELTKEDER - Einfahnig zum Vernähen

TENT KEDER - one flag for sewing

Art.-Nr. art.no.	VE unit	Ø (mm) unit	F (mm) F	Farbe color	
142010	100 m	7,5	20,0	weiß	white
142065	100 m	7,5	20,0	schwarz	black
142038	100 m	7,5	20,0	silbergrau	silver grey
142011	100 m	8,5	30,0	weiß	white
142066	100 m	8,5	30,0	schwarz	black
142001	100 m	10,0	25,0	Panama	panama
142067	100 m	10,0	25,0	schwarz	black
142023	100 m	13,0	25,0	Panama	panama
142068	100 m	13,0	25,0	schwarz	black



ZELTKEDER - Doppelfahnig zum Verschweißen

TENT KEDER - double-flag for welding

Art.-Nr. art.no.	VE unit	Ø (mm) Ø	F (mm) F	Z (mm) Z	Farbe color	
142004	100 m	7,5	30,0	5,0	weiß	white
142031	100 m	7,5	30,0	5,0	schwarz	black
142006	100 m	8,5	30,0	5,0	weiß	white
142032	100 m	8,5	30,0	5,0	schwarz	black
142040	100 m	10,0	30,0	5,0	weiß	white
142069	100 m	10,0	30,0	5,0	schwarz	black



ZELTKEDER - Doppelfahnig PANAMA zum Verschweißen

TENT KEDER - double-flag PANAMA for welding

Art.-Nr. art.no.	VE unit	Ø (mm) Ø	F (mm) F	Z (mm) Z	Farbe color	
142024	100 m	8,5	30,0	5,0	weiß	white
142070	100 m	8,5	30,0	5,0	schwarz	black
142008	100 m	10,0	40,0	10,0	weiß	white
142071	100 m	10,0	40,0	10,0	schwarz	black
142007	100 m	11,0	40,0	10,0	weiß	white
142072	100 m	11,0	40,0	10,0	schwarz	black
142009	100 m	13,0	40,0	10,0	weiß	white
142073	100 m	13,0	40,0	10,0	schwarz	black



ZELTKEDER - Doppelfahrig PANAMA - 2200 dtex zum Verschweißen extrem reiß- & abriebfest

TENT KEDER - double flag PANAMA - 2200 dtex for welding extremely abrasion- & tear resistant

Art.-Nr. art.no.	VE unit	Ø (mm) Ø	F (mm) F	Z (mm) Z	Farbe color
142015	100 m	7,5	30,0	5,0	weiß white
142074	100 m	7,5	30,0	5,0	schwarz black
142026	100 m	8,5	30,0	5,0	weiß white
142075	100 m	8,5	30,0	5,0	schwarz black
142028	100 m	11,0	40,0	10,0	weiß white
142076	100 m	11,0	40,0	10,0	schwarz black
142027	100 m	13,0	40,0	10,0	weiß white
142077	100 m	13,0	40,0	10,0	schwarz black



ZELTKEDER - Doppelfahrig und opak zum Verschweißen keine Lagerware, gibt es nur auf Bestellung

TENT KEDER - double flag and opaque for welding
not in stock, only on special order

Art.-Nr. art.no.	VE unit	Ø (mm) Ø	F (mm) F	Z (mm) Z	Farbe color
142036	100 m	8,5	30,0	5,0	weiß white
142029	100 m	11,0	40,0	10,0	weiß white
142030	100 m	13,0	40,0	10,0	weiß white



REPARATURZELTKEDER - mit offener Fahne zum Verschweißen keine Lagerware, gibt es nur auf Bestellung

TENT KEDER - for reparations with opened flag for welding
not in stock, only on special order

Art.-Nr. art.no.	VE unit	Ø (mm) Ø	F (mm) F	Z (mm) Z	Material material
142016	100 m	8,5	50,0	20,0	PANAMA panama
142039	100 m	11,0	70,0	50,0	PANAMA panama
142046	100 m	13,0	70,0	50,0	PANAMA panama



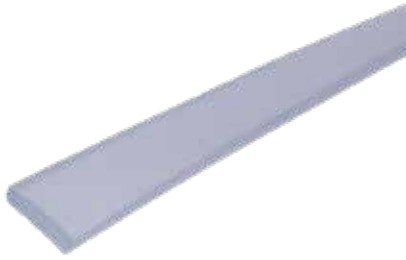
ZELTKEDER - aus PVC einfahrig zum Verschweißen

TENT KEDER - made from PVC, one flag
for welding

Art.-Nr. art.no.	VE unit	Ø (mm) Ø	F (mm) F	Farbe color
142025	100 m	5,5	15,0	transparent transparent
142035	100 m	7,5	15,0	transparent transparent
142022	100 m	8,5	15,0	transparent transparent
142051*	1	8,5	15,0	transparent transparent

*3 lfm Stücke

*pieces á 3 metres

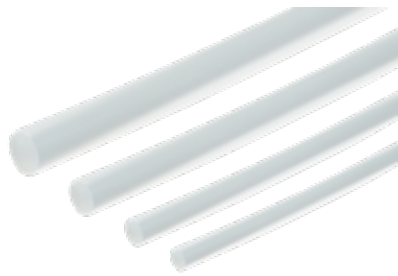


FLACHKEDER - aus PVC

zum Bespannen von Rahmenkonstruktionen

*FLAT KEDER - made from PVC
for covering frame constructions*

Art.-Nr. art.no.	VE unit	Breite (mm) width	Stärke (mm) thickness	Härtegrad grade	Farbe color
142041	100 m	12,0	3,0	70 shore	transparent transparent
142042	100 m	14,0	3,0	70 shore	transparent transparent



KEDEREINLAGE - aus PVC

PIPING - made from PVC

Art.-Nr. art.no.	VE unit	Ø (mm) Ø	Material – Farbe material - color
142056	200 m	5,0	PVC transparent transparent
142057	200 m	6,0	PVC transparent transparent
142058	200 m	8,0	PVC transparent transparent
142059	100 m	10,0	PVC transparent transparent



KEDEREINLEGESTAB - hohl

PIPING STICK - hollow

Art.-Nr. art.no.	VE unit	Ø (mm) Ø	Länge length	Material – Farbe material - color
142054	1 100	7,0	6,0 m	Hart-PVC - schwarz rigid PVC - black
142055	1 100	8,0	6,0 m	Alu - silber alu - silver



BLEIBAND - mit Polyesterummantelung

zum Beschweren von Säumen und Alukederschienen

*LEAD TAPE with polyester coating
for the weighting of seams and alu keder rails*

Art.-Nr. art.no.	VE unit	Ø (mm) Ø	Gewicht weight	Farbe color	Material material
142047	50 m	4,5	100 g/m	white	Öko-Blei Eco-Lead
142048	25 m	6,0	150 g/m	white	Öko-Blei Eco-Lead
142049	25 m	6,6	200 g/m	white	Öko-Blei Eco-Lead
142050	50 m	8,5	400 g/m	white	Blei Lead

KROKOFIX® Befestigungssysteme aus Polyamid 6 (Nylon)

Das KROKOFIX® Befestigungssystem ist ein eingetragenes Patent der Firma Graphic Vision Intertech GmbH. Ein simples, schnell montiertes und kostengünstiges Befestigungssystem für Zeltwände, Planen, Markisen und Vorhänge aller Art. Kennzeichnend sind die beiden Schenkel mit versetzter Zahnung, die so gut wie jedes textile Material sicher und zuverlässig einklemmen. Durch die Fixierung mit Nieten und Schrauben ergibt sich eine stabile und belastungsstarke Befestigung, die auch hohen Kräften standhält.

Technische Daten

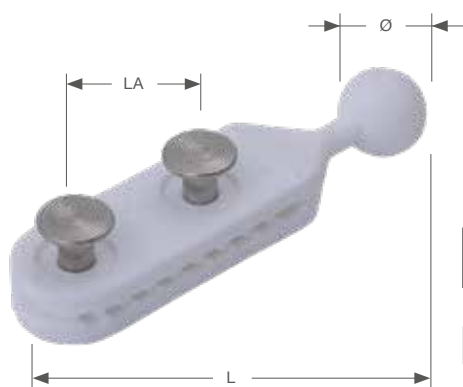
- Material: Polyamid 6 (Nylon)
- Temperaturbeständigkeit: - 20°C bis + 80°C
- Max. Belastung: abhängig von Ausführung

KROKOFIX® Mounting systems made from Polyamide 6 (nylon)

The KROKOFIX® mounting system is a registered patent by the firm Graphic Vion Intertech GmbH. A simple, easily mountable and cost-effective system for the installation of tarpaulins, tent constructions and curtains any type. Characteristic is the double "jaw" design that grips the fabric from both sides secure and safe with its teeth like the mouth of a crocodile. By the fixation with rivets and screws you will get a solid and load strong fastening which resists also to strong forces.

Technical data

- Material: Polyamide 6 (nylon)
- Temperature resistance: - 20°C up to + 80°C
- Max. Load: depends on design



KROKOFIX® KUGELKOPFGLEITER mit selbstlochenden Nieten vormontiert

KROKOFIX® BALL HEAD SLIDER with self-piercing rivets pre-assembled

Art.-Nr. art.no.	VE unit	Ø (mm) Ø	L (mm) length	LA (mm) fixing distance	Farbe color
143001	100	7,0	65,0	20,0	weiß white
143002	100	8,0	65,0	20,0	weiß white
143003	100	9,0	65,0	20,0	weiß white
143004	100	12,0	65,0	20,0	weiß white
143012*	100	9,0	65,0	20,0	weiß white
143015*	100	12,0	65,0	20,0	weiß white
143016*	100	14,0	65,0	20,0	weiß white

*mit Schraubkappen und NIROSTA-Schrauben

**with screw caps and stainless steel screws*



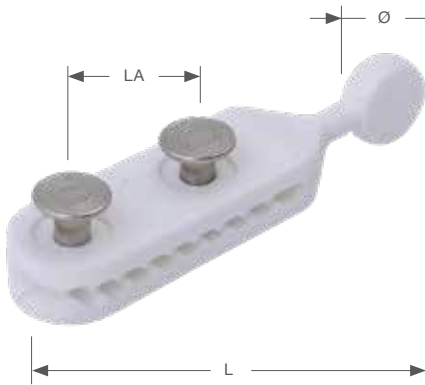
KROKOFIX® KUGELKOPFGLEITER ‚calott‘ - Bruchlast über 1 KN mit Schraubkappen und NIROSTA-Schrauben

KROKOFIX® BALL HEAD SLIDER „calott“ - Breaking load over 1 KN with screw caps and stainless steel screws

Art.-Nr. art.no.	VE unit	Ø (mm) Ø	L (mm) length	LA (mm) fixing distance	Farbe color
143017	100	9,0	65,0	20,0	weiß white
143010	100	12,0	65,0	20,0	weiß white
143011*	100	14,0	65,0	20,0	weiß white

*breite Ausführung mit bester Gleitfähigkeit und kein Verdrehen des Vorhangs

**wide design with better sliding and non-twisting of the curtain*



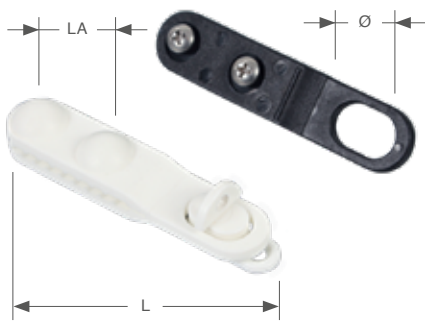
**KROKOFIX® KEDERHAKEN ‚gerade‘
mit selbstlochenden Nieten vormontiert**

*KROKOFIX® KEDER HOOK „straight“
with self-piercing rivets pre-assembled*

Art.-Nr. art.no.	VE unit	Ø (mm) Ø	L (mm) length	LA (mm) fixing distance	Farbe color
143005	100	12,0	65,0	20,0	weiß white
143018*	100	12,0	65,0	20,0	weiß white

*mit Schraubkappen und NIROSTA-Schrauben

*with screw caps and stainless steel screws



**KROKOFIX® KEDERHAKEN mit Ovalöse
mit Schraubkappen und NIROSTA-Schrauben
passend für 17 x 11 mm Drehverschluss oder Montage mit Haken jeglicher Art**

*KROKOFIX® KEDER HOOK with oval eyelet
with screw caps and stainless steel screws, fits 17 x 11 mm turnable staples
or for mounting with hooks any type*

Art.-Nr. art.no.	VE unit	Ø (mm) Ø	L (mm) length	LA (mm) fixing distance	Farbe color
143019	100	17,0	73,0	20,0	weiß white
143020	100	17,0	73,0	20,0	schwarz black

**KROKOFIX® KEDERHAKEN gekröpft
mit selbstlochenden Nieten vormontiert**

- hervorragende Gleiteigenschaften
- hohe Festigkeit
- bei Extrembelastung reißt Hals als Sollbruchstelle, der Planenstoff bleibt unbeschädigt

*KROKOFIX® KEDER HOOK cranked
with self-piercing rivets pre-assembled*

- great sliding qualities
- high strength
- with extreme weight the neck will break, the fabric won't tear



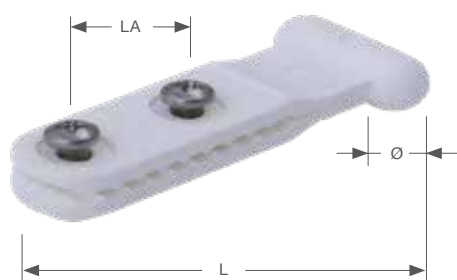
Art.-Nr. art.no.	VE unit	Ø (mm) Ø	L (mm) length	LA (mm) fixing distance	Farbe color
143006	100	12,0	72,0	20,0	weiß white
143021*	100	12,0	72,0	20,0	weiß white

*mit Schraubkappen und NIROSTA-Schrauben

*with screw caps and stainless steel screws

KROKOFIX® STABGLEITER für Kederprofile mit Schraubkappen und NIROSTA-Schrauben

- für Vorhänge mit hoher Belastung
- schwere Zelt- und Industrierohänge
- Bruchlast über 1500 N



KROKOFIX® BAR SLIDER for keder profiles with screw caps and stainless steel screws

- for curtains with extreme weight
- heavy tent and tarpaulin curtains
- breaking load over 1500 N

Art.-Nr. art.no.	VE unit	Ø (mm) Ø	L (mm) length	LA (mm) fixing distance	Farbe color
143009	100	12,0	72,0	20,0	weiß white

Passende Schienen finden Sie ab Seite 76
suitable rails are displayed on page 76

EINSCHLAGCLIPS - einfach, schnell und sicher Mit Hammer zuclippen und mit Senkschraube sichern, fertig. Festigkeit pro Clip: 40 kg

IMPACT CLIP - simple, fast and safe
Compress the clip with a hammer and secure it with a screw. Done.
strength per clip. 40 kg



EINSCHLAGCLIP mit Halbrundring

IMPACT CLIP with semicircular ring

Art.-Nr. art.no.	VE unit	L (mm) length	Farbe color
143022	100	62,0	weiß white



EINSCHLAGCLIP mit Alugleiter für Alukederschienen für Kedernut 7 - 10 mm

IMPACT CLIP with aluminum slider for alu keder rails
for keder grooves 7 - 10 mm

Art.-Nr. art.no.	VE unit	L (mm) length	Farbe color
143023	100	62,0	weiß white

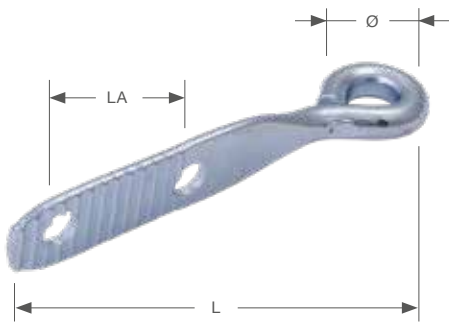


EINSCHLAGCLIP mit Kugelkopf

Für Profil Nr. 13 und Zeltprofile

IMPACT CLIP with ball head
for profile no. 13 and tent profiles

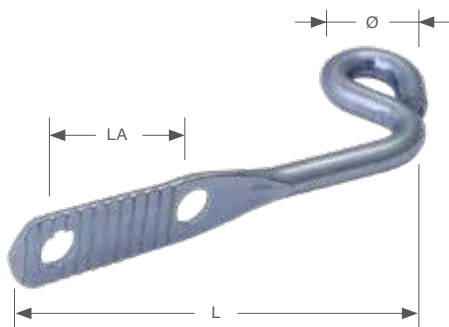
Art.-Nr. art.no.	VE unit	Ø (mm) Ø	L (mm) length	Farbe color
143024	100	11,0	62,0	weiß white
143025	100	11,0	62,0	schwarz black



KEDERHAKEN gerade

KEDER HOOK straight

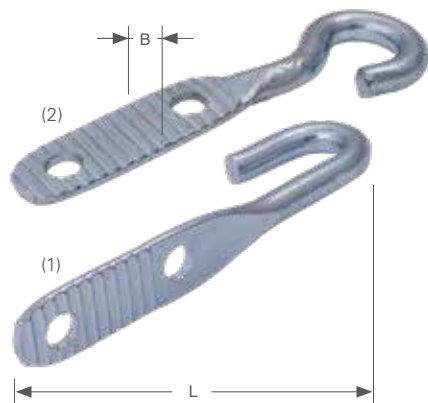
Art.-Nr. art.no.	VE unit	Ø (mm) Ø	L (mm) length	LA (mm) fixing distance	Material material
143028	100	11,0	72,0	20,0	verzinkt zinc-plated
143029	100	16,0	72,0	20,0	verzinkt zinc-plated



KEDERHAKEN gekröpft

KEDER HOOK cranked

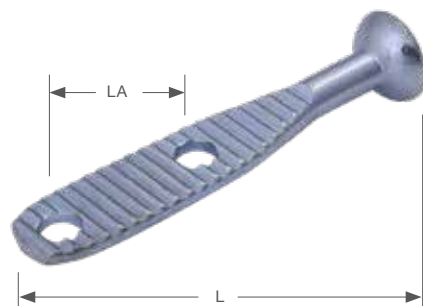
Art.-Nr. art.no.	VE unit	Ø (mm) Ø	L (mm) length	LA (mm) fixing distance	Material material
143027	100	11,0	72,0	20,0	verzinkt zinc-plated
143026	100	16,0	72,0	20,0	verzinkt zinc-plated



EINHÄNGEHAKEN verzinkt

MOUNTING HOOKS zinc plated

Art.-Nr. art.no.	VE unit	L (mm) length	B (mm) width	LA (mm) fixing distance	Ausführung design
143032	100	66,0	17,0	20,0	zum Einhängen in Rollen (1) for attaching to rolls (1)
143030	100	66,0	17,0	20,0	zum Einhängen in Rundringe (2) for attaching to circular rings (2)



SCHIEBERHAKEN

als Rollenalternative für Vorhangschiene Nr. 13 und Nr. 45

SLIDING HOOK

as an alternative for rolls for curtain rails no. 13 and no. 45

Art.-Nr. art.no.	VE unit	L (mm) length	B (mm) width	LA (mm) fixing distance	Material material
143031	100	55,0	17,0	20,0	verzinkt zinc-plated

Neben Kedern, Kederschienen, Verbindern und Co. finden Sie in unserem Sortiment natürlich auch die dazugehörigen textilen Stoffe oder auch unsere Glasklarfolie:

In addition to keder, keder rails, connectors and co, you can also find the corresponding textile fabrics or our clear clear film in our productportfolio:



Anwendungsbeispiel für Glasklarfolie 500µ B1
Application example for crystal clear film 500µ B1

GLASKLARFOLIE

CRYSTAL CLEAR PVC FILM

Art.-Nr. art.-no.	VE unit	Ausführung design	Gewicht weight	Breite width
6751054.30A	50m	300 µ	350 g / m ²	137 cm
6751054.40A	50 m	400 µ	480 g/m ²	137 cm
6751054.50A	50 m	500 µ	630 g/m ²	137 cm
6751054.50A25M	25 m	500 µ	630 g/m ²	137 cm
6751054.500.AB1	50 m	500 µ - B1*	630 g/m ²	137 cm
6751054.500.AB1.183	30 m	500 µ*	630 g/m ²	183 cm
6751054.500.LS	50 m	500 µ	620 g/m ²	137 cm
6751054.50A/C	50 m	500 µ	630 g/m ²	137 cm
6751054.50A/C.183	30 m	500 µ	630 g/m ²	183 cm
6751054.50E.PHT	40 m	500 µ	620 g/m ²	140 cm
6751054.75A.3S	50 m	750 µ	940 g/m ²	137 cm

B1 (gemäß DIN 4102) = schwer entflammbar, LS = Low Shrink, Classic = ohne Silikonfilm, PHT = Phtalatfrei

B1 = flame retardant (according to DIN 4102), LS = Low Shrink, Classic = without silicone film, PHT = phthalate free

STÄRKEN AB 1 MM

MATERIAL THICKNESSES FROM 1 MM

ANWENDUNG

- Freihängende Anwendungen
- Stabile Fenster in Vorzelt oder Cabrio

APPLICATION

- Free hanging installations
- Solid windows in tents or convertibles

Art.-Nr. art.-no.	VE unit	Ausführung design	Gewicht weight	Breite width
6751054.100	20 m	1 mm	1200 g/m ²	150 cm
6751054.200	20 m	2 mm	2400 g/m ²	150 cm
6751054.300	20 m	3 mm	3600 g/m ²	150 cm