

# ÖSEN, KRAMPEN UND VERSCHLÜSSE

EYELETS, CRAMPS AND FASTENERS



## RUNDÖSEN - verzinkt - DIN 7332

ROUND EYELETS - zinc plated

Art.-Nr. art.no.	VE unit	Ø Innen (mm) Ø inside	Ø Außen (mm) Ø outside	Höhe (mm) height
111001	1.000	10,0	20,0	6,5
111002	1.000	12,0	24,0	7,8
111052	1.000	14,0	26,0	8,0
111003	1.000	16,0	30,0	8,4
111051	1.000	18,0	31,0	9,0
111004	1.000	20,0	36,0	9,0
111005	1.000	25,0	44,0	9,7
111069	1.000	36,0	58,0	13,0
111006	1.000	40,0	62,0	12,5



## RUNDÖSEN - Messing - DIN 7332

ROUND EYELETS - brass

Art.-Nr. art.no.	VE unit	Ø Innen (mm) Ø inside	Ø Außen (mm) Ø outside	Höhe (mm) height
111035	1.000	8,0	15,0	8,0
111007	1.000	10,0	20,0	6,5
111008	1.000	12,0	24,0	7,8
111042	1.000	14,0	26,0	8,0
111009	1.000	16,0	30,0	8,4
111044	1.000	18,0	31,0	9,0
111010	1.000	20,0	36,0	9,0
111011	1.000	25,0	44,0	9,7
111080	1.000	36,0	57,0	13,0
111012	1.000	40,0	62,0	12,5



## RUNDÖSEN - Messing vernickelt - DIN 7332

ROUND EYELETS - brass nickel-plated

Art.-Nr. art.no.	VE unit	Ø Innen (mm) Ø inside	Ø Außen (mm) Ø outside	Höhe (mm) height
111041	1.000	8,0	15,0	8,0
111029	1.000	10,0	20,0	6,5
111030	1.000	12,0	24,0	7,8
111043	1.000	14,0	25,0	8,0
111031	1.000	16,0	30,0	8,4
111050	1.000	18,0	31,0	9,0
111032	1.000	20,0	36,0	9,0
111033	1.000	25,0	44,0	9,7
111081	1.000	36,0	59,0	13,0
111034	1.000	40,0	62,0	12,5

**RUNDÖSEN - NIROSTA - DIN 7332**

ROUND EYELETS - inox



Art.-Nr. art.no.	VE unit	Ø Innen (mm) Ø inside	Ø Außen (mm) Ø outside	Höhe (mm) height
111070	1.000	8,0	15,0	6,0
111013	1.000	10,0	20,0	6,0
111014	1.000	12,0	24,0	7,0
111015	1.000	16,0	30,0	8,0
111053	1.000	18,0	31,0	9,0
111016	1.000	20,0	36,0	9,0
111017	1.000	25,0	44,0	9,7
111082	1.000	36,0	59,0	12,0
111018	1.000	40,0	62,0	12,5

Ösen  
Eyelets

**RUNDÖSEN - Messing schwarz brüniert**

ROUND EYELETS - brass black burnished



Art.-Nr. art.no.	VE unit	Ø Innen (mm) Ø inside	Ø Außen (mm) Ø outside	Höhe (mm) height
111108	1.000	10,0	20,0	6,0
111056	1.000	12,0	23,0	8,0
111046	1.000	16,0	29,0	8,0
111055	1.000	20,0	35,0	10,0
111045	1.000	25,0	43,0	10,0
111060	1.000	40,0	61,0	14,0

**OVALÖSEN - verzinkt**

OVAL EYELETS - zinc plated



Art.-Nr. art.no.	VE unit	Innenmaße (mm) internal dimension	Höhe (mm) height
111057	1.000	27,0 x 7,0	10,0
111027	1.000	40,0 x 10,0	7,8
111020	1.000	42,0 x 22,0	11,8
111071	1.000	60,0 x 21,0	13,0

**OVALÖSEN - Messing**

OVAL EYELETS - brass



Art.-Nr. art.no.	VE unit	Innenmaße (mm) internal dimension	Höhe (mm) height
111037	1.000	17,0 x 11,0	8,0
111039	1.000	22,5 x 13,5	8,0
111023	1.000	42,0 x 22,0	11,8



**OVALÖSEN - Messing vernickelt**

*OVAL EYELETS - brass nickel plated*

Art.-Nr. art.no.	VE unit	Innenmaße (mm) internal dimension	Höhe (mm) height
111038	1.000	17,0 x 11,0	8,0
111040	1.000	22,5 x 13,5	8,0
111047	1.000	42,0 x 22,0	12,0
111049	1.000	50,0 x 15,0	10,0



**OVALÖSEN - NIROSTA**

*OVAL EYELETS - inox*

Art.-Nr. art.no.	VE unit	Innenmaße (mm) internal dimension	Höhe (mm) height
111072	1.000	22,5 x 13,5	8,0
111024	1.000	42,0 x 22,0	11,8



**OVALÖSEN - Messing schwarz brüniert**

*OVAL EYELETS - brass black burnished*

Art.-Nr. art.no.	VE unit	Innenmaße (mm) internal dimension	Höhe (mm) height
111061	1.000	22,5 x 13,5	8,0



**RECHTECK-SCHLITZÖSEN**

*RECTANGULAR EYELETS*

Art.-Nr. art.no.	VE unit	Innenmaße (mm) internal dimension	Höhe (mm) height	Material material
111021	1.000	27,0 x 8,0	10,5	verzinkt zinc plated
111022	1.000	38,0 x 8,0	8,5	verzinkt zinc plated
111025	1.000	27,0 x 8,0	10,5	Messing brass
111026	1.000	38,0 x 8,0	8,5	Messing brass



**ZACKENÖSE einteilig**

*PRONG EYELET monobloc*

Art.-Nr. art.no.	VE unit	Ø Innen (mm) Ø inside	Ø Außen (mm) Ø outside	Höhe (mm) height	Material material
111067	1.000	10,0	16,0	7,0	Messing vernickelt brass nickel plated
111066	1.000	16,0	25,0	9,0	Messing vernickelt brass nickel plated
111065	1.000	16,0	25,0	9,0	verzinkt zinc plated
111068	1.000	40,0	56,0	14,0	verzinkt zinc plated

## SELBSTSCHNEIDENDE RUNDÖSEN -

Messing vernickelt für Handhebelpressen

SELF-CUTTING ROUND EYELETS - brass zinc plated for hand-lever presses



Art.-Nr. art.no.	VE unit	Ø Innen (mm) Ø inside	Ø Außen (mm) Ø outside	Höhe (mm) height	Beschreibung description
111063	1.000	9,0	19,0	6,0	für Typ M for type M
111084	1.000	12,5	25,0	6,0	für Typ M for type M

## HANDHEBELPRESSE - TYP M

HAND-LEVER PRESS - Type M

Art.-Nr. art.no.	VE unit	Einsatz application
171178	1	zum Einsetzen von selbstschneidenden 9 mm und 12,5 mm Ösen in einem Arbeitsgang for insertion of self-cutting 9 mm and 12,5 mm eyelets in one working step



Bitte wählen Sie ihren passenden Einsatz für die Presse, da die Auslieferung ohne Werkzeug erfolgt!  
Please choose the suitable part for the press as we deliver without any tools!

## EINSETZWERKZEUG

insertion tool

171179	1	für 9 mm selbstschneidende Rundösen for 9 mm self-cutting round eyelets
171180	1	für 12,5 mm selbstschneidende Rundösen for 12,5 mm self-cutting round eyelets

## SPINDELPRESSE -

zum Einsetzen von Druckknöpfen und Rundösen

SPINDLE PRESS - For the insertion of push buttons and round eyelets

Art.-Nr. art.no.	VE unit	Beschreibung description
171283	1	zum Einsetzen von Druckknöpfen und Rundösen For the insertion of push buttons and round eyelets



## WERKZEUGSATZ FÜR SPINDELPRESSE -

zum Einsetzen von Rundösen

Tool set for insertion of round eyelets

171285	1	Werkzeugsatz für Spindelpresse Ø 10mm Rundöse 2-Teilig Tool set for screw press Ø 10mm round eyelet 2-piece
171286	1	Werkzeugsatz für Spindelpresse Ø 12mm Rundöse 2-Teilig Tool set for screw press Ø 12mm round eyelet 2-piece
171287	1	Werkzeugsatz für Spindelpresse Ø 14mm Rundöse 2-Teilig Tool set for screw press Ø 14mm round eyelet 2-piece
171288	1	Werkzeugsatz für Spindelpresse Ø 16mm Rundöse 2-Teilig Tool set for screw press Ø 16mm round eyelet 2-piece
171289	1	Werkzeugsatz für Spindelpresse Ø 18mm Rundöse 2-Teilig Tool set for screw press Ø 18mm round eyelet 2-piece
171290	1	Werkzeugsatz für Spindelpresse Ø 20mm Rundöse 2-Teilig Tool set for screw press Ø 20mm round eyelet 2-piece



## RUNDÖSEN mit Kragenscheibe für vollautomatische Ösenmaschinen

ROUND EYELETS with special washer for fully automated eyelet machines

Art.-Nr. art.no.	VE unit	Ø Innen (mm) Ø inside	Ø Außen (mm) Ø outside	Höhe (mm) height	Material material	
111058	1.000	12,0	24,0	8,0	verzinkt	zinc plated
111062	1.000	12,0	24,0	8,0	Messing vernickelt	brass nickel plated
111059	1.000	16,0	30,0	8,0	verzinkt	zinc plated
111064	1.000	16,0	30,0	8,0	Messing vernickelt	brass nickel plated

Andere Größen und Materialien auf Anfrage lieferbar.

Other sizes and materials available on request.



## VOLLAUTOMATISCHE ÖSENMASCHINE - HT - 10 HYDRAULIK

FULLY AUTOMATED EYELET MASHINE - HT - 10 Hydraulics

Art.-Nr. art.no.	VE unit	Beschreibung description
171250	1	Ösenmaschine HT-10

Ausführliche Informationen finden Sie auf Seite 130.

Further information can be seen on page 130.



## ALUSTEGÖSE für Plakate

STIRRUP EYELET for placards

Art.-Nr. art.no.	VE unit	Ø Innen (mm) Ø inside	Ø Außen (mm) Ø outside	Höhe (mm) height	Material material	
111036	100	10,0	18,0	6,0	Alu	alu

## GUMMISPANNRING für Alustegöse - UV Beständig

RUBBER TENSIONERS for stirrup eyelet - UV Proof

Art.-Nr. art.no.	VE unit	Abmessung (mm) dimensions	Farbe color
124013	100	40,0 x 44,0 x 75,0	hellgrau light grey

Weitere Gummispannringe finden Sie in Kapitel 2 ab Seite 55.

Further tensioners can be found in the chapter 2 from page 55 onwards.



## HÜTCHEN FÜR EDSCHAVERDECKE

für 16 - 18 mm Rundösen

HEAD for Edscha canopy tops - 16 - 18 mm round eyelets



Art.-Nr. art.no.	VE unit	Material material
111097	100	verzinkt

## UNTERLEGSCHLEIBEN aus Kunststoff - transparent

BACK PLATES - transparent plastic



Art.-Nr. art.no.	VE unit	Ø Innen (mm) Ø inside
111098	1.000	8,0
111099	1.000	10,0
111100	1.000	12,0
111101	1.000	14,0
111102	1.000	16,0
111108	1.000	18,0
111103	1.000	20,0
111104	1.000	25,0
111105	1.000	36,0
111106	1.000	40,0
111107	1.000	42,0 x 22,0

## EINSCHRAUBÖSE

SCREW-IN EYELET



Art.Nr. art.no.	VE unit	Ø Innen (mm) Ø inside	Ø Außen (mm) Ø outside	Gewinde (mm) Ø thread	Farbe color
111079	100	10,0	23,0	14,0	weiß white



**CLIPÖSEN**  
aus Polypropylen

Ohne Einschlagwerkzeug einsetzbar, da die Ösen einen Schnappmechanismus besitzen, der Ober- und Unterteil beim Einpressen sicher miteinander verbindet. Sie benötigen nur ein 14 mm Loch-eisen.

**Eigenschaften**

- Temperaturbeständig von - 20°C bis + 80°C
- gute Wetterbeständigkeit
- recyclingfähig

**Wir empfehlen**

- 2 Unterlegscheiben bei einer Materialstärke von 0,1 - 0,3 mm
- 1 Unterlegscheibe bei einer Materialstärke von 0,3 - 0,8 mm
- über 0,8 mm:  
keine Unterlegscheibe nötig

*CLIP EYELETS*  
*made of polypropylene*

*Usable without any insertion tools as the eyelets are fitted with a snap-on mechanism which connects the upper and the lower part while pressing. There is only the need for a 14 mm punching tool.*

**Features**

- *temperature-resistant -20°C – + 80°C*
- *good weather resistance*
- *recycable*

**We suggest**

- *material thickness 0,1 - 0,3 mm: two back plates*
- *material thickness 0,3 - 0,8 mm: one back plate*
- *material thickness over 0,8 mm: no back plate necessary*



Art.Nr. <i>art.no.</i>	VE <i>unit</i>	Ø Innen (mm) <i>Ø inside</i>	Farbe <i>color</i>	
111048	100	12,0	weiß	<i>white</i>
111073	100	12,0	schwarz	<i>black</i>
111074	100	12,0	transparent	<i>transparent</i>
111075	100	12,0	rot	<i>red</i>
111076	100	12,0	blau	<i>blue</i>
111077	100	12,0	gelb	<i>yellow</i>
111078	100	12,0	grün	<i>green</i>



## TECOFIX KLEMMHALTERUNG

aus glasfaserverstärktem Nylon.

### Schnelle Montage - wiederverwendbar

Die Tecofix Klemmhalterungen aus Kunststoff kommen überall zum Einsatz, wo schnelle und flexibel montierbare Abspannvorrichtungen benötigt werden. Die Keilverriegelung bietet höchste Sicherheit und die einfache Montage ohne Werkzeug größte Flexibilität. Zusätzlich funktionieren sie nach dem Prinzip: "Je größer der Zug, desto stärker der Griff".

### TECOFIX CLAMP

made of glassfibre-reinforced nylon.

### easy installation - reusable

Tecofix clip-on eyelets and tarp clips are used for every situation where there is a need for flexible and instant securing of textiles. The wedge-lock based fixing enables a maximum of reliability and the easy installation without any tools the most flexibility. Additionally the tecofix clamp works conforming to the unbeatable 'wedge' principle: "the heavier the load, the tighter the grip."

## TECOFIX MINI



Der Tecofix Mini besteht im Gegensatz zum Tecofix Midi aus 3 Teilen. Das zusätzliche dünne Plättchen dient dazu auch dünne bzw. feine Materialien, wie beispielsweise leichte Zeltstoffe oder Persenningmaterialien sicher einzuklemmen.

Unlike Tecofix Midi the Tecofix Mini consists of three parts. The additional thin platelet helps to clamp thin or fine tarpaulin materials.

- |  |   |
|--|---|
| ■ Gewicht: 12,5 g                                | ■ Weight: 12,5 g                              |
| ■ Zugkraft: 45 kg                                | ■ Traction: 45 kg                             |
| ■ Temperaturbeständigkeit:<br>- 30°C bis + 100°C | ■ Temperature resistance:<br>- 30°C – + 100°C |
| ■ Materialstärke: max. 1,5 mm                    | ■ Material thickness: max. 1,5 mm             |



Art.-Nr. art.no.	VE unit	Ø Loch (mm) Ø hole	L x B x H (mm) length x width x height	Farbe color	
111087	1   250	10,0	40,0 x 35,0 x 10,0	schwarz	black
111088	1   250	10,0	40,0 x 35,0 x 10,0	weiß	white
111093	1   250	10,0	40,0 x 35,0 x 10,0	blau	blue
111094	1   250	10,0	40,0 x 35,0 x 10,0	rot	red
111095	1   250	10,0	40,0 x 35,0 x 10,0	gelb	yellow
111092	1   250	10,0	40,0 x 35,0 x 10,0	grün	green
111096*	1   250	10,0	40,0 x 35,0 x 10,0	transparent	transparent

\*transparent für den Indoorbereich

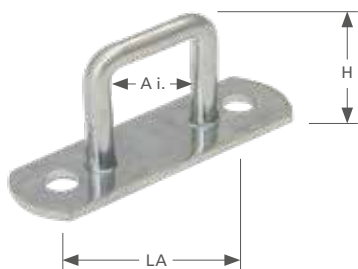
\*transparent - for indoor usage

## TECOFIX MIDI



- |  |   |
|--|---|
| ■ Gewicht: 20 g                                  | ■ Weight: 20 g                                |
| ■ Zugkraft: 100 kg                               | ■ Traction: 100 kg                            |
| ■ Temperaturbeständigkeit:<br>- 30°C bis + 100°C | ■ Temperature resistance:<br>- 30°C – + 100°C |
| ■ Materialstärke: max. 5,0 mm                    | ■ Material thickness: max. 5,0 mm             |
| ■ Farben sind UV-stabilisiert                    | ■ Colors are UV resistant                     |

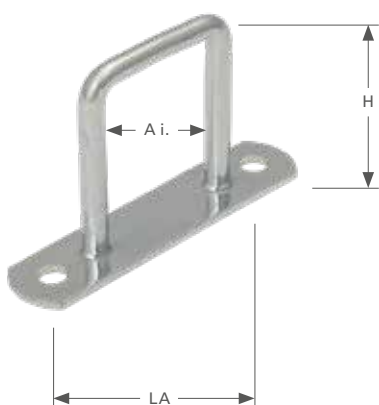
Art.-Nr. art.no.	VE unit	Ø Loch (mm) Ø hole	L x B x H (mm) length x width x height	Farbe color	
111089	1   250	10,0	70,0 x 40,0 x 18,5	schwarz	black
111090	1   250	10,0	70,0 x 40,0 x 18,5	weiß	white
111091	1   250	10,0	70,0 x 40,0 x 18,5	blau	blue



### RIEMENKRAMPE (VW) klein - verzinkt

STRAP CRAMP (VW) small - zinc plated

Art.-Nr. art.no.	VE unit	H (mm) height	LA (mm) hole spacing	A i. (mm) internal distance
112005	100	11,0	34,0	16,0
112006	100	15,0	34,0	16,0
112007	100	17,0	34,0	16,0



### RIEMENKRAMPE groß - verzinkt

STRAP CRAMP large - zinc plated

Art.-Nr. art.no.	VE unit	H (mm) height	LA (mm) hole spacing	A i. (mm) internal distance
112001	100	16,0	51,0	26,0
112002	100	20,0	51,0	26,0
112003	100	25,0	51,0	26,0
112004	100	30,0	51,0	26,0
112024	100	35,0	51,0	26,0



### BÜGELKRAMPE Standard

TIR STAPLE STANDARD

Art.-Nr. art.no.	VE unit	H (mm) height	LA (mm) hole spacing	A i. (mm) intern. Distance	Material material
112008	100	21,0	51,0	20,0	verzinkt zinc plated
112009	100	25,0	51,0	20,0	verzinkt zinc plated
112010	100	30,0	51,0	20,0	verzinkt zinc plated
112011	100	38,0	51,0	20,0	verzinkt zinc plated
112012	100	45,0	51,0	20,0	verzinkt zinc plated
112013	100	55,0	51,0	20,0	verzinkt zinc plated
112033	100	30,0	51,0	20,0	NIROSTA inox



### RIEMENBÜGEL - Edelstahl poliert (ähnlich Lakeikrampe)

TILT CRAMP - inox (comparable to Lakei Cramp)

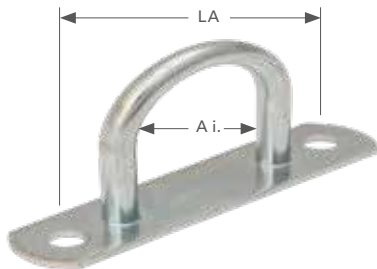
Art.-Nr. art.no.	VE unit	H (mm) height	LA (mm) hole spacing	Stärke (mm) thickness	Ø Loch (mm) Ø hole	Breite (mm) width
112037	10	9,5	52,0	5,0	4,5	30,0



### FLACHKRAMPE für Ovalösen 42 x 22 mm

FLAT CRAMP for oval eyelets 42 x 22 mm

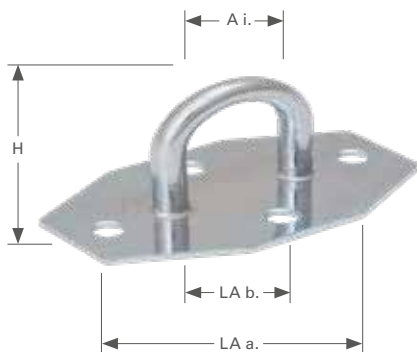
Art.-Nr. art.no.	VE unit	H (mm) height	A i. (mm) internal distance	LA (mm) hole spacing	Material material
112027	100	16,0	29,0	57,0	verzinkt zinc plated



### BÜGELKRAMPE

TIR STAPLE

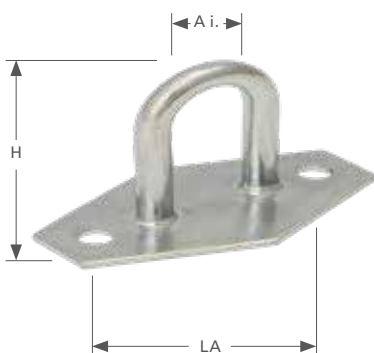
Art.-Nr. art.no.	VE unit	H (mm) height	LA (mm) hole spacing	A i. (mm) internal distance	Material material
112036	100	30,0	51,0	26,0	verzinkt zinc plated



### BÜGELKRAMPE mit 8-eckiger Platte

TIR STAPLE with 8-sided plate

Art.-Nr. art.no.	VE unit	H (mm) height	LA a. (mm) hole spacing a.	LA b. (mm) hole spacing b.	A i. (mm) intern. dist.	Material material
112031	100	25,0	51,0	26,0	20,0	verzinkt zinc plated
112029	100	30,0	51,0	26,0	20,0	verzinkt zinc plated
112038	100	38,0	51,0	26,0	20,0	verzinkt zinc plated
112039	100	45,0	51,0	26,0	20,0	verzinkt zinc plated
112040	100	55,0	51,0	26,0	20,0	verzinkt zinc plated



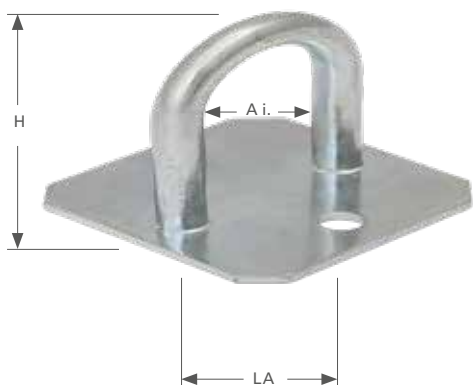
### BÜGELKRAMPE klein für 25 mm Ösen

TIR STAPLE small for 25 mm eyelets

Art.-Nr. art.no.	VE unit	H (mm) height	LA (mm) hole spacing	A i. (mm) internal distance	Material material
112034	100	22,0	40,0	14,0	verzinkt zinc plated
112035	100	30,0	40,0	14,0	verzinkt zinc plated

### BÜGELKRAMPE mit quadratischer Platte 40 x 40 mm

TIR STAPLE with quadratic plate 40 x 40 mm



Art.-Nr. art.no.	VE unit	H (mm) height	LA (mm) hole spacing	A i. (mm) internal distance	Material material
112032	100	25,0	26,0	20,0	verzinkt zinc plated
112028	100	30,0	26,0	20,0	verzinkt zinc plated
112041	100	41,0	26,0	20,0	verzinkt zinc plated
112042	100	55,0	26,0	20,0	verzinkt zinc plated

### BÜGELKRAMPE zum Umklappen - quer

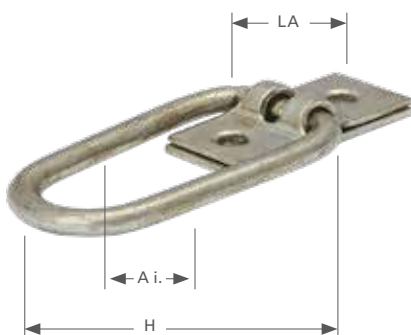
TIR STAPLE for turning down - cross



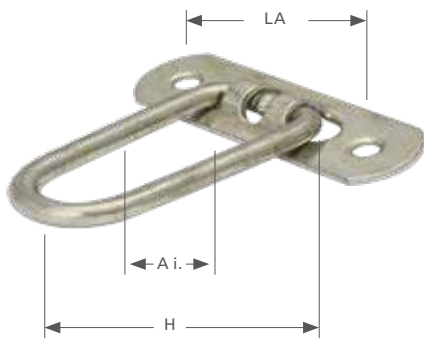
Art.-Nr. art.no.	VE unit	H (mm) height	LA (mm) hole spacing	A i. (mm) internal distance	Material material
112022	100	25,0	30,0	21,0	verzinkt zinc plated
112023	100	37,0	30,0	21,0	verzinkt zinc plated
112043	100	45,0	30,0	21,0	verzinkt zinc plated
112044	100	55,0	30,0	21,0	verzinkt zinc plated

### BÜGELKRAMPE zum Umklappen - quer (Zollkonform)

TIR STAPLE for turning down - cross (according to customs regulation)



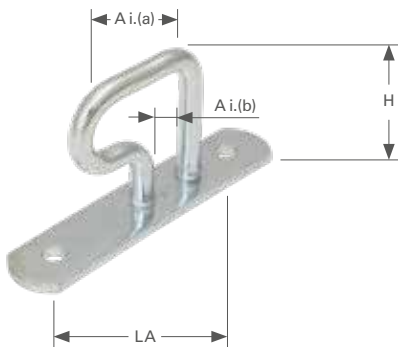
Art.-Nr. art.no.	VE unit	H (mm) height	LA (mm) hole spacing	A i. (mm) internal distance	Material material
112018	100	25,0	30,0	21,0	verzinkt zinc plated
112019	100	37,0	30,0	21,0	verzinkt zinc plated
112020	100	45,0	30,0	21,0	verzinkt zinc plated
112021	100	55,0	30,0	21,0	verzinkt zinc plated



## BÜGELKRAMPE zum Umklappen - Längs (Zollkonform)

TIR STAPLE for turning down - along (according to customs regulation)

Art.-Nr. art.no.	VE unit	H (mm) height	LA (mm) hole spacing	A i. (mm) internal distance	Material material
112014	100	25,0	51,0	21,0	verzinkt zinc plated
112015	100	37,0	51,0	21,0	verzinkt zinc plated
112016	100	45,0	51,0	21,0	verzinkt zinc plated
112017	100	55,0	51,0	21,0	verzinkt zinc plated



## BÜGELKRAMPE mit Nase

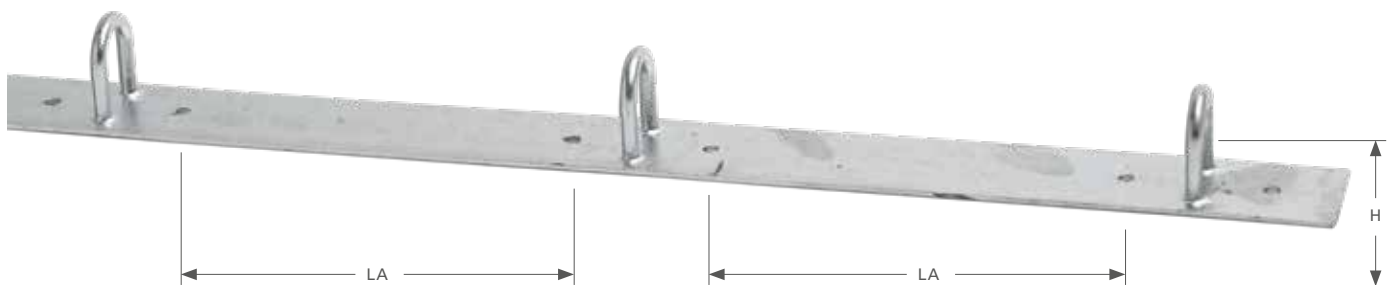
TIR STAPLE with nose

Art.-Nr. art.no.	VE unit	H (mm) height	LA (mm) hole spacing	A i. (mm) internal distance	Material material
112030	100	30,0	55,0	a = 28,0   b = 10,0	verzinkt zinc plated

## KRAMPENLEISTEN - feuerverzinkt

BAND OF CRAMPS - hot dip galvanized

Art.-Nr. art.no.	VE unit	H (mm) height	LA (mm) hole spacing	Länge (mm) length
112045	1	30,0	200,0	2,0 m
112046	1	30,0	200,0	2,4 m
112047	1	21,0	200,0	2,4 m
112048	1	30,0	200,0	2,5 m
112049	1	30,0	200,0	3,0 m





### DREHVERSCHLUSS für Ovalösen 17 x 11 mm - Metall

TURNABLE STAPLE for oval eyelets 17 x 11 mm - made of metal

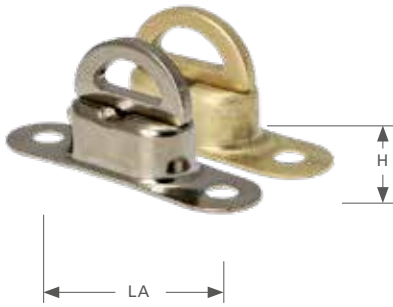
Art.-Nr. art.no.	VE unit	Höhe (mm) height	Abstand distance	Material material	
113069	100	8,0	22,0	Messing	brass
113047	100	11,0	22,0	Messing	brass
113068	100	8,0	23,5	Messing vernickelt	brass nickel plated
113048	100	11,0	23,5	Messing vernickelt	brass nickel plated



### DREHVERSCHLUSS für Ovalösen 17 x 11 mm - Kunststoff

TURNABLE STAPLE for oval eyelets 17 x 11 mm - made of plastic

Art.-Nr. art.no.	VE unit	Höhe (mm) height	Abstand distance	Farbe color	
113008	100	8,0	22,0	grau	grey
113007	100	8,0	22,0	weiß	white
113011	100	8,0	22,0	schwarz	black



### DREHVERSCHLUSS für Ovalösen 22,5 x 13,5 mm - Metall

TURNABLE STAPLE for oval eyelets 22,5 x 13,5 mm - made of metal

Art.-Nr. art.no.	VE unit	Höhe (mm) height	LA (mm) hole spacing	Material material	
113049	100	11,0	30,5	Messing	brass
113051	100	11,0	34,0	Messing	brass
113052	100	11,0	30,5	Messing vernickelt	brass nickel plated
113050	100	11,0	34,0	Messing vernickelt	brass nickel plated
113070	100	11,0	34,0	NIROSTA	inox
113219	100	8,0	34,0	Messing	brass
113225	100	8,0	34,0	Messing vernickelt	brass nickel plated
113226	100	8,0	34,0	NIROSTA	inox



### DREHVERSCHLUSS für Ovalösen 22,5 x 13,5 mm - Kunststoff

TURNABLE STAPLE for oval eyelets 22,5 x 13,5 mm - made of plastic

Art.-Nr. art.no.	VE unit	Höhe (mm) height	LA (mm) hole spacing	Farbe color	
113005	100	11,0	32,0	grau	grey
113006	100	11,0	32,0	weiß	white
113012	100	11,0	32,0	schwarz	black



### DREHVERSCHLUSS für Ovalösen 42 x 22 mm - Kunststoff

TURNABLE STAPLE for oval eyelets 42 x 22 mm - made of plastic

Art.-Nr. art.no.	VE unit	Höhe (mm) height	LA (mm) hole spacing	Farbe color	
113004	100	24,0	51,0	grau	grey
113084	100	24,0	51,0	schwarz	black
113080	100	24,0	51,0	weiß	white
113079	100	24,0	53,0	grau	grey



### DREHVERSCHLUSS für Ovalösen

42 x 22 mm - mit NIROSTAFEDER

TURNABLE STAPLE for oval eyelets 42 x 22 mm - with INOX spring

Art.-Nr. art.no.	VE unit	Höhe (mm) height	LA (mm) hole spacing	Ausführung design	Material material
113001	100	19,0	51,0	hoch high	Stahl verzinkt steel zinc plated
113066	100	12,0	51,0	niedrig low	Stahl verzinkt steel zinc plated
113002	100	19,0	51,0	hoch mit umklapp- barem Bügel high with foldable shackle	Stahl verzinkt steel zinc plated
113020	100	19,0	51,0	hoch high	NIROSTA Inox



### DREHVERSCHLUSS „UNIVERSAL“ für Ovalösen

42 x 22 mm und Rundösen Ø 40 mm

TURNABLE STAPLE „UNIVERSAL“ for 42 x 22 mm oval eyelets and Ø 40 mm round eyelets

Art.-Nr. art.no.	VE unit	Höhe (mm) height	LA (mm) hole spacing	Farbe color
113167	100		51,0	grau grey

### SCHNELLVERSCHLUSS

für die „absperrbare“ Plane - einfach, schnell, sicher

#### So funktioniert es:

- Platte auf festem Untergrund montieren
- Die, in einer Plane verarbeitete, 25 mm Öse darauf schieben
- Schlüssel ansetzen und drehen – die beweglichen Plastikteile werden auseinander gepresst und fixieren die Öse
- Nur mit dem passenden Schlüssel kann diese Verbindung wieder gelöst werden



QUICK-FASTENER for the „lockable“ tarpaulin - easy, fast, safe

#### That's how it works:

- Mount plate on a firm surface
- Place the 25 mm eyelet on it (eyelet is already mounted on the tarpaulin)
- Insert the key and turn - the movable plastic parts are pressed apart and fix the eyelet
- Only with the matching key can this connection be released again

Art.-Nr. art.no.	VE unit	Material material	Farbe color
113046	100	Kunststoff plastic	weiß white

#### Werkzeug

Tool

113056	1	Schlüssel für Schnellverschluss key for quick fastener
--------	---	---



### MINAX SCHNELLVERSCHLUSS - Oberteil

MINAX QUICK FASTENER - upper part

Art.-Nr. art.no.	VE unit	Ø (mm) Ø	Höhe (mm) height	Farbe color	
113013	100	23,0	11,0	weiß	white
113072	100	23,0	11,0	schwarz	black
113073	100	23,0	11,0	blau	blue
113075	100	23,0	11,0	weinrot	wine red
113074	100	23,0	11,0	grau	grey

### MINAX SCHNELLVERSCHLUSS - Unterteil

MINAX QUICK FASTENER - lower part

Art.-Nr. art.no.	VE unit	Ø (mm) Ø	Höhe (mm) height	Farbe color	
113014	100	22,0	22,0	weiß	white
113076	100	22,0	22,0	schwarz	black
113077	100	22,0	22,0	blau	blue
113078	100	22,0	22,0	weinrot	wine red
113071	100	22,0	22,0	grau	grey

### EINSETZWERKZEUG

insertion tool

113003	1	Montageschlüssel für Minax-Schnellverschlüsse installation wrench for Minax-quick fasteners
--------	---	--

### SCHRAUBEN für Minax-Schnellverschlüsse

SCREWS for Minax-quick fasteners



Art.-Nr. art.no.	VE unit	Größe size	Beschreibung description	Material material
113015	100	4,0 x 8,0	Maschinenschraube mit Scheibe & Mutter, metrisch machine screw with washer & nut, metric	Messing vernickelt brass nickel plated
113016	100	4,0 x 12,0	Maschinenschraube mit Scheibe & Mutter, metrisch machine screw with washer & nut, metric	Messing vernickelt brass nickel plated
113017	100	4,0 x 20,0	Maschinenschraube mit Scheibe & Mutter, metrisch machine screw with washer & nut, metric	Messing vernickelt brass nickel plated
113018	100	4,3 x 25,0	Holzschraube mit Scheibe wood screw with washer	Messing vernickelt brass nickel plated
113019	100	3,5 x 28,0	Edelstahlschraube inox screw	NIROSTA Inox





### DRUCKKNÖPFE - Einzelteile Messing vernickelt

PUSH BUTTONS - spare parts brass - zinc plated

Art.-Nr. art.no.	VE unit	Beschreibung description	
113033	1   100	nur Kappe	only cap
113036	1   100	nur Öse	only eyelet
113034	1   100	nur Kugel	only bullet
113035	1   100	nur Niete	only rivet
113037	1   100	nur Schraube	only screw



### DURABLE DOT - OBERTEIL

DURABLE DOT - UPPER PART

Art.-Nr. art.no.	VE unit	Farbe color	
113087	1   100	altmessing	antique brass
113088	1   100	brüniert	burnished
113089	1   100	schwarz	black

### SPINDELPRESSE -

zum Einsetzen von Druckknöpfen und Rundösen

SPINDLE PRESS - For the insertion of push buttons and round eyelets



Art.-Nr. art.no.	VE unit	Beschreibung description	
171283	1	zum Einsetzen von Druckknöpfen und Rundösen For the insertion of push buttons and round eyelets	

Bitte wählen Sie ihren passenden Einsatz für die Presse, da die Auslieferung ohne Werkzeug erfolgt!  
Please choose the suitable part for the press as we deliver without any tools!

### WERKZEUGSATZ 3-TEILIG -

zum Einsetzen von Druckknöpfen

tool set three piece - For the insertion of self-cutting eyelets



171284	1	3-Teiliger Werkzeugsatz für Druckknöpfe 3-piece tool set for snap fasteners	
--------	---	--	--

**LOXX**



**LOXX® –  
der Knopf mit „Köpfchen“**

Das Original – MADE IN GERMANY!  
Ein Verschluss mit patentierter Technik,  
den so leicht nichts lösen kann, außer  
man betätigt den dafür vorgesehenen  
Mechanismus.

Der LOXX®-Verschluss steht mit seiner  
ausgefeilten Technik für:

- Einfache und schnelle Montage auf nahezu jedem Material
- Langlebigkeit aufgrund hochwertigster Rohstoffe
- Sicherheit – hält Zugkräften von über 1.000 N locker stand
- Vielfältigkeit und Individualität – diverse Materialien, kundenspezifische Entwicklungen und Ausführungen

Bitte beachten Sie, dass alle LOXX®-Verschlüsse (Ober- und Unterteil) standardmäßig mit einer kurzen Scheibe für einen Klemmbereich bis 3 mm ausgerüstet sind.

**LOXX® –  
the smartest Button**

An original – MADE IN GERMANY!  
A system not easy releasable, without activating the right mechanism.

The patented LOXX®-fastener stands for:

- easy and quick installation on nearly every kind of material
- Long Life Cycle based on high end raw materials
- Safety – withstands tensile forces above 1.000 N
- Variety and Individuality – different surfaces and finishes, in addition to customer-specific developments and designs

Please note: all LOXX®-Fasteners comes standard with a short washer for a clamping zone up to 3 mm.



**OBERTEIL - Kleiner Kopf mit aufgedrehter Scheibe**

UPPER PART - small head with washer

Art.-Nr. art.no.	VE unit	Material material	
113093	1   50   1.000	Messing - vernickelt	brass - nickel plated
113094	1   50   1.000	Messing - verchromt	brass - chrome plated
113168	1   50   1.000	Messing - schwarz verchromt	brass - black chrome plated
113169	1   50   1.000	Messing - Altmessing	brass - antique brass
113170	1   50   1.000	Messing - Altkupfer	brass - antique copper



**OBERTEIL - Standard mit aufgedrehter Scheibe**

UPPER PART - large head with washer

Art.-Nr. art.no.	VE unit	Material material	
113040	1   50   1.000	Messing - vernickelt	brass - nickel plated
113099	1   50   1.000	Messing - verchromt	brass - chrome plated
113111	1   50   1.000	Messing - schwarz verchromt	brass - black chrome plated
113120	1   50   1.000	Messing - Altmessing	brass - antique brass
113121	1   50   1.000	Messing - Altkupfer	brass - antique copper
113092	1   50   1.000	Edelstahl	stainless steel
113171	1   50   1.000	Messing - nickelfrei versilbert	brass - silver nickel free
113172	1   50   1.000	Messing - vergoldet	brass - gold plated



### SONDEREDITION " DER ORIGINALKNOPF" -

ein altes Schätzchen neu aufgelegt

*Special Edition - " Der Originalknopf" - an old babe new reissued*

Art.-Nr. art.no.	VE unit	Material material
113173	1   50   1.000	Messing - verchromt brass - chrome plated



### HYBRID – die perfekte Wahl für den Marinebereich

*HYBRID – the perfect choice for maritime design*

Art.-Nr. art.no.	VE unit	Material material
113174	1   50   1.000	Edelstahl, Gewinde: Messing vernickelt stainless steel, thread: brass nickel plated



### KOMPASS - Sonderedition für alle Marinefans

*COMPASS - special edition for all maritime fans*

Art.-Nr. art.no.	VE unit	Material material
113039	1   50   1.000	Messing - vernickelt brass - nickel plated



### TOTENKOPF

*SKULL*

Art.-Nr. art.no.	VE unit	Material material
113118 Auf Anfrage	1   50   1.000	Messing - Gunmetal brass - gunmetal



### „VICTORIA“ & „VICTOR“

*„VICTORIA“ & „VICTOR“*

Art.-Nr. art.no.	VE unit	Ausführung design	Material material
113175 Auf Anfrage	1   50   1.000	VICTORIA	Messing - Altmessing brass - antique brass
113176 Auf Anfrage	1   50   1.000	VICTOR	Messing - Altmessing / schwarz brass - antique brass / black



### „MARY“ & „HENRY“

*„MARY“ & „HENRY“*

Art.-Nr. art.no.	VE unit	Ausführung design	Material material
113177 Auf Anfrage	1   50   1.000	MARY	Messing - Altnickel brass - antique nickel plated
113178 Auf Anfrage	1   50   1.000	HENRY	Messing - Altnickel / schwarz brass - antique nickel plated / black



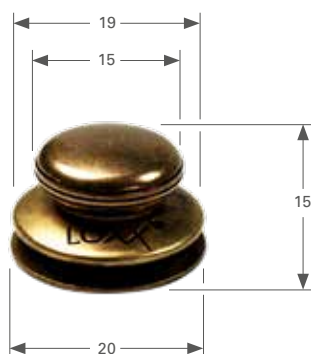
### OBERTEIL - **XL** Ausführung

mit langer Scheibe

für einen Klemmbereich bis 6 mm

*UPPER PART - XL edition with long washer for a clamping area up to 6 mm*

Art.-Nr. art.no.	VE unit	Material material
113179	1   50   1.000	Messing - vernickelt brass - nickel plated
113180	1   50   1.000	Messing - verchromt brass - chrome plated
113181	1   50   1.000	Messing - schwarz verchromt brass - black chrome plated
113182	1   50   1.000	Messing - Altmessing brass - antique brass
113183	1   50   1.000	Messing - Altkupfer brass - antique copper



### OBERTEIL - **HD** (HEAVY DUTY)

mit veränderter Innenmechanik

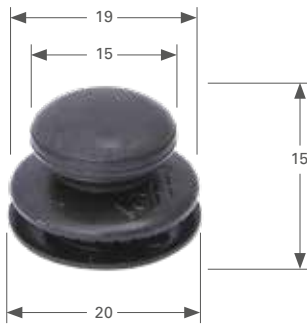
für extreme Belastungen

*UPPER PART - HD (HEAVY DUTY) with modified internal mechanic for extreme loads*

Art.-Nr. art.no.	VE unit	Material material
113184	1   50   1.000	Messing - vernickelt brass - nickel plated
113185	1   50   1.000	Messing - verchromt brass - chrome plated
113186	1   50   1.000	Edelstahl stainless steel

Die richtige Variante war nicht dabei? Kein Problem, Sie erhalten den LOXX® HD in allen Oberflächen und Ausführungen gerne auf Anfrage!

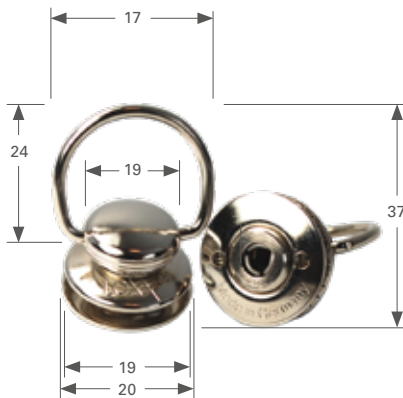
*you did not find the suitable article? No Problem, on request the LOXX® HD is available in every surface and design!*



### OBERTEIL - glatter Kopf mit aufgedrehter Scheibe

UPPER PART - smart head with screwed on basic washer

Art.-Nr. art.no.	VE unit	Material material
113187	1   50   1.000	Messing - vernickelt brass - nickel plated
113188	1   50   1.000	Messing - verchromt brass - chrome plated
113122	1   50   1.000	Messing - schwarz verchromt brass - black chrome plated
113189	1   50   1.000	Messing - Altmessing brass - antique brass
113190	1   50   1.000	Messing - Altkupfer brass - antique copper



### OBERTEIL - glatter Kopf

mit Bügel und aufgedrehter Scheibe

UPPER PART - large and ringed head with screwed on basic washer

Art.-Nr. art.no.	VE unit	Material material
113191	1   50   1.000	Messing - vernickelt brass - nickel plated
113123	1   50   1.000	Messing - schwarz verchromt brass - black chrome plated



### OBERTEIL - glatter Kopf

mit **10 mm Schaft - langes Gewinde**

mit aufgedrehter Scheibe

UPPER PART - smart head with **10 mm shank - extended thread** with screwed on basic washer

Art.-Nr. art.no.	VE unit	Material material
113108	1   50   1.000	Messing - vernickelt brass - nickel plated
113126	1   50   1.000	Messing - verchromt brass - chrome plated
113127	1   50   1.000	Messing - schwarz verchromt brass - black chrome plated

## LOXX

OBERTEIL - glatter Kopf  
mit **10 mm Schaft - kurzes Gewinde**  
mit aufgedrehter Scheibe

UPPER PART - smart head with **10 mm shank - short thread** with screwed on basic washer



Art.-Nr. art.no.	VE unit	Material material
113192	1   50   1.000	Messing - verchromt brass - chrome plated
113125	1   50   1.000	Messing - schwarz verchromt brass - black chrome plated

### Kleiner Knopf - Großer Werbeträger

Nutzen Sie die Möglichkeit Ihr höchstesigenes LOXX® - Ober-  
teil nach Ihren Vorstellungen zu gestalten und zu individuali-  
sieren. Mit Ihrem Logo wird das LOXX®- Oberteil der perfekte  
Werbeträger mit unverwechselbarem Wiedererkennungswert. Mindestabnahmemenge: 3.000 Stück.

- gestanztes Logo - in fast allen Oberflächen, auch in  
Edelstahl und Hybrid möglich.
- gelastertes Logo - jede Oberfläche.
- erhabenes Logo - nur als Zinkdruckkappe möglich.
- Fragen Sie uns nach den Optionen und den  
Abnahmemengen. Wir beraten Sie gerne!

### small button - huge advertising impact

Benefit from the opportunity to create and customize your own  
personal LOXX® - upper part. With your company logo, the  
LOXX® upper part becomes the perfect advertising with dis-  
tinctive recognition value. Minimum purchase quantity: 3,000  
pieces.

- pressed logo - possible in nearly all finishes, also stainless  
steel and hybrid.
- lasered logo - possible in all finishes.
- embossed logo - as a zinc die-cast cap.
- Please ask for the possibilities and quantities.  
We will be pleased to give you advise!



SCHEIBE - mit verlängertem Gewinde  
für einen Klemmbereich bis 4 mm

WASHER - with elongated thread for a clamping area up to 4 mm

Art.-Nr. art.no.	VE unit	Material material
113115	1   50   1.000	Messing - vernickelt brass - nickel plated
113193	1   50   1.000	Messing - verchromt brass - chrome plated
113194	1   50   1.000	Messing - schwarz verchromt brass - black chrome plated
113195	1   50   1.000	Messing - Altmessing brass - antique brass
113196	1   50   1.000	Messing - Altkupfer brass - antique copper

Auf Anfrage auch in anderen Ausführungen wie beispielsweise: Messing gunmetal, Messing vergoldet oder Altni-  
ckel schwarz lieferbar.

On request other finishes available for example: brass gunmetal, brass gold plated or antique nickel black.



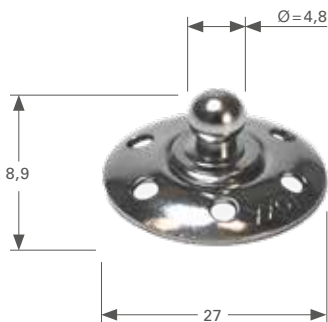
### UNTERTEIL - für Stoff, Leder und Plane mit aufgedrehter Scheibe

LOWER PART - for fabrics with washer

Art.-Nr. art.no.	VE unit	Material material
113041	1   50   1.000	Messing - vernickelt brass - nickel plated
113104	1   50   1.000	Messing - verchromt brass - chrome plated
113117	1   50   1.000	Messing - schwarz verchromt brass - black chrome plated
113197	1   50   1.000	Messing - Altmessing brass - antique brass
113198	1   50   1.000	Messing - Altkupfer brass - antique copper
113199	1   50   1.000	Messing - nickelfrei versilbert brass - silver nickel free
113200	1   50   1.000	Messing - vergoldet brass - gold plated
113211	1   50   1.000	Edelstahl stainless steel

Übrigens: Das Stoffunterteil hat nun einen festsitzenden Zackenring.

by the way: the lower part for fabrics has a non-movable toothed ring.



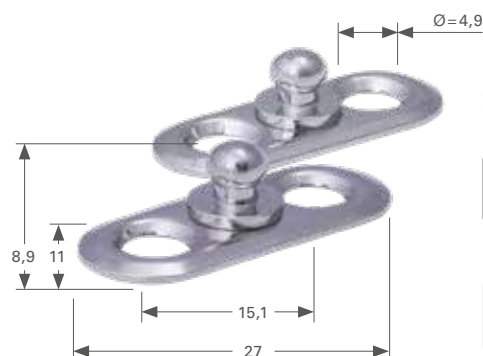
### UNTERTEIL - zum Annähen

LOWER PART - for Sewing

Art.-Nr. art.no.	VE unit	Material material
113201	1   50   1.000	Messing - vernickelt brass - nickel plated

Um die Zugkraftfestigkeit weiterhin zu gewährleisten, muss die Naht entsprechend gefertigt sein. Unsere Empfehlung für die Verarbeitung: Tenara Faden (S. 146) von Amann.

To ensure the tensile forces the seam needs to be manufactured adequate. Our suggestion: Tenara thread (page 146).



### UNTERTEIL - Ovale Platte Standard zum Nieten und Schrauben

LOWER PART - oval plate standard for rivets and screw fixing

Art.-Nr. art.no.	VE unit	Material material
113095	1   50   1.000	Messing - vernickelt brass - nickel plated
113098	1   50   1.000	Messing - verchromt brass - chrome plated
113116	1   50   1.000	Messing - schwarz verchromt brass - black chrome plated



### UNTERTEIL - Ovale Platte TBR

zum Nieten und Schrauben - der perfekte Ersatz für sperrige Drehverschlüsse

LOWER PART - oval plate „TBR“ for rivets and screw fixing - an alternative for bulky turnable fasteners

Art.-Nr. art.no.	VE unit	Länge (mm) length	LA (mm) hole spacing	Ø - Bohrung (mm) Ø - diameter	Material material
113095	1   50   1.000	34,2	22,3	4,9	Messing - vernickelt brass - nickel plated



### UNTERTEIL - Platte rund

ohne Bohrung zum Kleben

LOWER PART - round plate without drilling for glue fixing

Art.-Nr. art.no.	VE unit	Ø Unterteil (mm) Ø lower part	Höhe (mm) height	Materialstärke (mm) thickness	Material material
113151	1   50   1.000	24,0	9,0	1,6	Edelstahl stainless steel



### UNTERTEIL - Platte rund

mit Bohrung zum Anschrauben und Nieten

LOWER PART - round plate with drilling for rivets and screw fixing

Art.-Nr. art.no.	VE unit	LA (mm) hole spacing	Ø - Bohrung (mm) drilling	Material material
113096	1   50   1.000	16,0	4,9	Edelstahl stainless steel



### SCHEIBENRAHMENCLIP

WINDSHIELD CLIP

Art.-Nr. art.no.	VE unit	Außenmaß (mm) outer dimension	Material material
113160	1   50   1.000	21,0	Edelstahl - Messing vernickelt stainless steel - brass nickel plated
113113	1   50   1.000	24,0	Edelstahl - Messing vernickelt stainless steel - brass nickel plated



### DÜBEL - für Kederleiste

für LOXX® Schrauben 10 oder 12 mm

DOWEL - for keder rails for LOXX® screws 10 or 12 mm

Art.-Nr. art.no.	VE unit	Ø-Außen (mm) Ø-outer	Ø-Bohrung (mm) Ø-drilling	Länge (mm) length	Material material
113114	1   50   1.000	12,0	3,2	9,1	Kunststoff - schwarz plastic - black



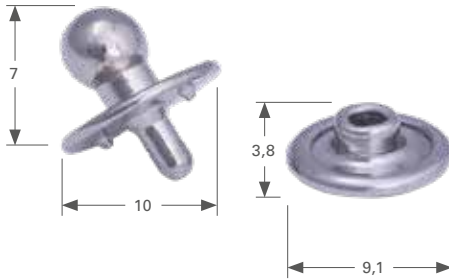
### UNTERTEILE zum Nieten

für einen max. Klemmbereich von 2 mm

LOWER PARTS for riveting for a max. clamping area up to 2 mm

### KUGELNIET

Ball rivet



Art.-Nr. art.no.	VE unit	Ø-Platte (mm) Ø-plate	Kopfhöhe (mm) head height	Material material
113161	1   50   1.000	10,0	7,0	Zinkdruckguss - vernickelt zinc die - cast - nickel plated
113203	1   50   1.000	10,0	7,0	Zinkdruckguss - Altmessing zinc die - cast - antique brass
113204	1   50   1.000	10,0	7,0	Zinkdruckguss - brüniert zinc die - cast - burnished

### NIETPLÄTTCHEN für Kugelriet

RIVET PLATELET for ball rivet

Art.-Nr. art.no.	VE unit	Ø-Außen (mm) Ø-outer	Höhe (mm) head height	Material material
113139	1   50   1.000	9,1	3,8	nickelfrei Silber silver nickel free
113205	1   50   1.000	10,0	7,0	Zinkdruckguss - Altmessing zinc die - cast - antique brass
113206	1   50   1.000	10,0	7,0	Zinkdruckguss - brüniert zinc die - cast - burnished

### ROHRSCHELLE - offen für LOXX® Schrauben M6 x 8 mm

PIPE CLAMP - open for LOXX® screws M6 x 8 mm



Art.-Nr. art.no.	VE unit	Ø (mm) Ø	Material material
113207	1   50   1.000	22,0	Edelstahl stainless steel
113208	1   50   1.000	25,0	Edelstahl stainless steel
113209	1   50   1.000	30,0	Edelstahl stainless steel

Komplett aus Edelstahl, bestehend aus: Band, Mutter und Schraube.

Made entirely of stainless steel, consists of band, nut and screw.

### SCHLÜSSEL - GROSS MIT HOLZGRIFF, für Ober- und Unterteil

WRENCH - big with wooden handle, for upper and lower parts



Art.-Nr. art.no.	VE unit	Länge (mm) length	Material material
113107	1	135,0	Stahl vernickelt - Holz steel nickel plated - wood



### SCHLÜSSEL - Klein, verwendbar für Ober-und Unterteil

WRENCH - small, for upper and lower parts

Art.-Nr. art.no.	VE unit	Länge (mm) length	Material material
113212	1	32,0	Stahl vernickelt steel nickel plated



### LOCHEISEN - 10 mm

PUNCHING TOOL - 10 mm

Art.-Nr. art.no.	VE unit
171008	1



### AUFSATZ - Elektrobohrer für Standardscheibe

TOOL - ELECTRIC SCREW DRIVER FOR STANDARD WASHER

Art.-Nr. art.no.	VE unit
171188	1



### KLEINES LOCHWERKZEUG

SMALL PUNCHING TOOL

Art.-Nr. art.no.	VE unit	Material material
171271	1	Stahl / Edelstahl steel / stainless steel



### STEMPEL für Nietunterteil, für Hand-Spindelpresse

DIE - for rivetable underparts, for handpress

Art.-Nr. art.no.	VE unit	Beschreibung diskription
171189	1	Oberstempel upper die
171270	1	Unterstempel lower die



### METRISCHE SCHRAUBEN

Schlüsselweite 9 mm, ohne Mutter

METRIC SCREWS - wrench size 9 mm, without nut

Art.-Nr. art.no.	VE unit	Gewinde thread	Höhe (mm) height	Material material
113128	1   50   1.000	M4	6,0	Edelstahl stainless steel
113129	1   50   1.000	M4	12,0	Messing - vernickelt brass - nickel plated
113130	1   50   1.000	M5	6,0	Messing - vernickelt brass - nickel plated
113131	1   50   1.000	M5	6,0	Messing - verchromt brass - chrome plated
113102	1   50   1.000	M5	10,0	Messing - vernickelt brass - nickel plated
113105	1   50   1.000	M5	10,0	Messing - verchromt brass - chrome plated
113132	1   50   1.000	M5	10,0	Messing - schwarz verchromt brass - black chrome plated
113133	1   50   1.000	M5	10,0	Edelstahl stainless steel
113137	1   50   1.000	M5	12,0	Edelstahl stainless steel
113136	1   50   1.000	M5	14,0	Messing - vernickelt brass - nickel plated
113138	1   50   1.000	M5	16,0	Messing - vernickelt brass - nickel plated
113157	1   50   1.000	M5	16,0	Edelstahl stainless steel
113158	1   50   1.000	M5	20,0	Edelstahl stainless steel
113112	1   50   1.000	M5	22,0	Messing - vernickelt brass - nickel plated
113159	1   50   1.000	M5	25,0	Edelstahl stainless steel

### Mit erhabenem Kopf - 10,6 mm

With elevated head - 10,6 mm

113134	1   50   1.000	M5	10,0	Messing - vernickelt brass - nickel plated
113135	1   50   1.000	M5	10,0	Messing - verchromt brass - chrome plated
113213	1   50   1.000	M5	10,0	Messing - schwarz verchromt brass - black chrome plated



### MUTTER - metrisch - Schlüsselweite 9 mm

*NUT for metric screws - wrench size 9 mm*

Art.-Nr. <i>art.no.</i>	VE <i>unit</i>	Gewinde <i>thread</i>	Material <i>material</i>
113148	1   50   1.000	M5	Edelstahl <i>inox</i>



### SCHRAUBEN - für Blech, Holz, Kunststoff - Schlüsselweite 9 mm

*SCREWS - for metal, wood, plastic wrench size 9 mm*

Art.-Nr. <i>art.no.</i>	VE <i>unit</i>	Gewindelänge (mm) <i>thread length</i>	Material <i>material</i>	Gewinde <i>thread</i>
113141	1   50   1.000	4,2 x 10,0	Messing - vernickelt <i>brass - nickel plated</i>	Edelstahl <i>stainless steel</i>
113142	1   50   1.000	4,2 x 10,0	Messing - verchromt <i>brass - chrome plated</i>	Edelstahl <i>stainless steel</i>
113144	1   50   1.000	4,2 x 12,0	Messing - vernickelt <i>brass - nickel plated</i>	Edelstahl <i>stainless steel</i>
113145	1   50   1.000	4,2 x 12,0	Messing - verchromt <i>brass - chrome plated</i>	Edelstahl <i>stainless steel</i>
113097	1   50   1.000	4,2 x 12,0	Edelstahl <i>stainless steel</i>	Edelstahl <i>stainless steel</i>
113149	1   50   1.000	4,2 x 12,0	Messing - schwarz verchromt <i>brass - black chrome plated</i>	Edelstahl <i>stainless steel</i>
113110	1   50   1.000	4,2 x 16,0	Messing - vernickelt <i>brass - nickel plated</i>	Edelstahl <i>stainless steel</i>
113103	1   50   1.000	4,2 x 16,0	Messing - verchromt <i>brass - chrome plated</i>	Edelstahl <i>stainless steel</i>
113150	1   50   1.000	4,2 x 16,0	Messing - schwarz verchromt <i>brass - black chrome plated</i>	Edelstahl <i>stainless steel</i>
113221	1   50   1.000	4,8 x 12,0	Messing - vernickelt <i>brass - nickel plated</i>	Edelstahl <i>stainless steel</i>
113222	1   50   1.000	4,8 x 12,0	Messing - verchromt <i>brass - chrome plated</i>	Edelstahl <i>stainless steel</i>
113223	1   50   1.000	4,8 x 16,0	Messing - vernickelt <i>brass - nickel plated</i>	Edelstahl <i>stainless steel</i>
113224	1   50   1.000	4,8 x 16,0	Messing - verchromt <i>brass - chrome plated</i>	Edelstahl <i>stainless steel</i>

Sie benötigen eine andere Gewindelänge (mm), ein anderes Material? Fragen Sie uns danach, wir bieten Ihnen gerne ihr individuelles Produkt an.

*There is the need of another thread, another surface? Please ask for it, we're glad to offer you your individual product!*